

ระเบียบคณะกรรมการการเลือกตั้ง

ว่าด้วยการเลือกตั้งสมาชิกสภาผู้แทนราษฎรและสมาชิกวุฒิสภานอกราชอาณาจักร

พ.ศ. ๒๕๕๐

อาศัยอำนาจตามความในมาตรา ๘๕ วรรคสอง ของรัฐธรรมนูญแห่งราชอาณาจักรไทย ประกอบมาตรา ๑๐ (๒) แห่งพระราชบัญญัติประกอบรัฐธรรมนูญว่าด้วยคณะกรรมการการเลือกตั้ง พ.ศ. ๒๕๕๐ และมาตรา ๕๕ มาตรา ๘๕ มาตรา ๑๐๐ มาตรา ๑๐๑ มาตรา ๑๐๒ และมาตรา ๑๒๒ แห่งพระราชบัญญัติประกอบรัฐธรรมนูญว่าด้วยการเลือกตั้งสมาชิกสภาผู้แทนราษฎรและการได้มาซึ่งสมาชิกวุฒิสภา พ.ศ. ๒๕๕๐ ประกอบมติคณะกรรมการการเลือกตั้ง ครั้งที่ ๘๖/๒๕๕๐ เมื่อวันที่ ๑๕ ตุลาคม พ.ศ. ๒๕๕๐ คณะกรรมการการเลือกตั้งจึงออกระเบียบ ดังต่อไปนี้

ข้อ ๑ ระเบียบนี้เรียกว่า “ระเบียบคณะกรรมการการเลือกตั้งว่าด้วยการเลือกตั้งสมาชิกสภาผู้แทนราษฎรและสมาชิกวุฒิสภานอกราชอาณาจักร พ.ศ. ๒๕๕๐”

ข้อ ๒ ระเบียบนี้ให้ใช้บังคับตั้งแต่วันถัดจากวันประกาศในราชกิจจานุเบกษาเป็นต้นไป

ข้อ ๓ ให้ยกเลิก

(๑) ข้อกำหนดคณะกรรมการการเลือกตั้งว่าด้วยการเลือกตั้งสมาชิกสภาผู้แทนราษฎรและสมาชิกวุฒิสภานอกราชอาณาจักร พ.ศ. ๒๕๔๗

(๒) ข้อกำหนดคณะกรรมการการเลือกตั้งว่าด้วยการเลือกตั้งสมาชิกสภาผู้แทนราษฎรและสมาชิกวุฒิสภานอกราชอาณาจักร (ฉบับที่ ๒) พ.ศ. ๒๕๔๗

(๓) ข้อกำหนดคณะกรรมการการเลือกตั้งว่าด้วยการเลือกตั้งสมาชิกสภาผู้แทนราษฎรและสมาชิกวุฒิสภานอกราชอาณาจักร (ฉบับที่ ๓) พ.ศ. ๒๕๔๕

ข้อ ๔ ในระเบียบนี้

“เลือกตั้ง” หมายความว่า การเลือกตั้งสมาชิกสภาผู้แทนราษฎรหรือสมาชิกวุฒิสภา แล้วแต่กรณี

“วันเลือกตั้ง” หมายความว่า วันที่กำหนดให้เป็นวันเลือกตั้งตามพระราชกฤษฎีกาให้มีการเลือกตั้งสมาชิกสภาผู้แทนราษฎรหรือสมาชิกวุฒิสภาเป็นการเลือกตั้งทั่วไป แล้วแต่กรณี

“วันลงคะแนน” หมายความว่า วันที่คณะกรรมการการเลือกตั้งหรือเอกอัครราชทูตกำหนดให้ผู้มีสิทธิเลือกตั้งที่มีถิ่นที่อยู่นอกราชอาณาจักรใช้สิทธิเลือกตั้งสมาชิกสภาผู้แทนราษฎร หรือสมาชิกวุฒิสภาเป็นการทั่วไป แล้วแต่กรณี

“ผู้มีสิทธิเลือกตั้ง” หมายความว่า ผู้มีสิทธิเลือกตั้งสมาชิกสภาผู้แทนราษฎรหรือสมาชิกวุฒิสภา แล้วแต่กรณี ซึ่งได้แจ้งความประสงค์ขอใช้สิทธิเลือกตั้งนอกราชอาณาจักร

“ผู้สมัคร” หมายความว่า ผู้สมัครรับเลือกตั้งเป็นสมาชิกสภาผู้แทนราษฎรหรือสมาชิกวุฒิสภาแล้วแต่กรณี

“เขตเลือกตั้ง” หมายความว่า ท้องที่ที่กำหนดเป็นเขตเลือกตั้งสมาชิกสภาผู้แทนราษฎรหรือสมาชิกวุฒิสภา แล้วแต่กรณี

“ที่เลือกตั้ง” หมายความว่า สถานที่ที่กำหนดให้ทำการลงคะแนนเลือกตั้ง ซึ่งกระทำนอกราชอาณาจักร และให้หมายความรวมถึงบริเวณที่กำหนดขึ้นโดยรอบที่เลือกตั้งนอกราชอาณาจักรด้วย

“บัตรเลือกตั้ง” หมายความว่า บัตรเลือกตั้งสมาชิกสภาผู้แทนราษฎรหรือสมาชิกวุฒิสภาแล้วแต่กรณี

“หีบบัตรเลือกตั้ง” หมายความว่า สิ่งที่ใช้แทนหีบบัตรเลือกตั้ง

“เอกอัครราชทูต” หมายความว่า เอกอัครราชทูตที่ประจำการในต่างประเทศ และหมายความรวมถึงกงสุลใหญ่ หรือตำแหน่งเทียบเท่าที่เรียกชื่อเป็นอย่างอื่น

“สถานเอกอัครราชทูต” หมายความว่า สถานกงสุลใหญ่ หรือที่ทำการที่เรียกชื่อเป็นอย่างอื่น ซึ่งปฏิบัติหน้าที่เช่นเดียวกับสถานเอกอัครราชทูตหรือสถานกงสุลใหญ่

“ฐานข้อมูล” หมายความว่า ฐานข้อมูลที่เกี่ยวข้องกับการเลือกตั้งนอกราชอาณาจักร ซึ่งอยู่ในความรับผิดชอบของผู้อำนวยการทะเบียนกลางตามกฎหมายว่าด้วยการทะเบียนราษฎร

หมวด ๑

บททั่วไป

ข้อ ๕ การใช้สิทธิเลือกตั้งนอกราชอาณาจักรตามระเบียบนี้ขึ้นอยู่กับความยินยอมของรัฐบาลต่างประเทศที่เกี่ยวข้อง ภายใต้หลักเกณฑ์และเงื่อนไขที่รัฐบาลต่างประเทศอาจกำหนดตามหลักอำนาจอธิปไตยเหนือดินแดนของรัฐ นั้น

ข้อ ๖ ให้ปลัดกระทรวงการต่างประเทศมีอำนาจหน้าที่ ดังนี้

(๑) ควบคุมและดำเนินการให้การเลือกตั้งตามระเบียบนี้เป็นไปโดยสุจริตและเที่ยงธรรม

(๒) กำหนดแนวทางการปฏิบัติทั้งหลายอันจำเป็นแก่การปฏิบัติตามระเบียบนี้

(๓) มีคำสั่งให้ข้าราชการ พนักงานหรือลูกจ้างของหน่วยราชการ หน่วยงานของรัฐ รัฐวิสาหกิจหรือเจ้าหน้าที่อื่นของรัฐปฏิบัติกรทั้งหลายอันจำเป็นตามระเบียบนี้

(๔) ดำเนินการหรือประสานงานกับหน่วยราชการ รัฐวิสาหกิจ หรือหน่วยงานอื่นของรัฐ ในเรื่องใดเรื่องหนึ่งตามอำนาจหน้าที่ หรือให้หน่วยงานดังกล่าวมีคำสั่งให้ข้าราชการ พนักงานหรือ ลูกจ้างของหน่วยราชการ รัฐวิสาหกิจ หรือหน่วยงานอื่นของรัฐปฏิบัติกรอันจำเป็นเกี่ยวกับการเลือกตั้งตามระเบียบนี้

(๕) ดำเนินการอื่นตามที่คณะกรรมการการเลือกตั้งมอบหมายหรือตามที่กำหนดไว้ในระเบียบนี้

ข้อ ๗ นอกจากที่กำหนดไว้ในระเบียบนี้ ให้เอกอัครราชทูตมีอำนาจหน้าที่เช่นเดียวกับ คณะกรรมการการเลือกตั้งประจำจังหวัดหรือคณะกรรมการการเลือกตั้งประจำเขตเลือกตั้งโดยอนุโลม

เพื่อเป็นการอำนวยความสะดวกแก่ผู้มีสิทธิเลือกตั้ง ในกรณีที่เอกอัครราชทูตพิจารณา เห็นสมควรจัดยานพาหนะนำผู้มีสิทธิเลือกตั้งไปยังที่เลือกตั้งเพื่อการเลือกตั้ง หรือนำกลับไปที่เลือกตั้ง หรือจัดให้ผู้มีสิทธิเลือกตั้งไปยังที่เลือกตั้งหรือกลับจากที่เลือกตั้ง ก็ให้กระทำได้

ข้อ ๘ ในกรณีที่ประเทศใดไม่มีสถานเอกอัครราชทูตหรือมีเหตุจำเป็นไม่สามารถจัดให้มีการลงคะแนนเลือกตั้งตามระเบียบนี้ คณะกรรมการการเลือกตั้งอาจจะไม่จัดให้มีสถานที่ลงคะแนนเลือกตั้งในประเทศนั้นก็ได้

ข้อ ๙ ในการติดต่อระหว่างสถานเอกอัครราชทูตและสำนักงานคณะกรรมการการเลือกตั้ง ให้กระทำผ่านกระทรวงการต่างประเทศ เว้นแต่จะได้อำนาจไว้เป็นอย่างอื่น

ข้อ ๑๐ ในกรณีจำเป็นและเพื่อความเหมาะสมแก่การดำเนินการลงคะแนนเลือกตั้ง ให้เอกอัครราชทูตมีอำนาจยื่นหรือขยายระยะเวลาหรืองดเว้นการดำเนินการเกี่ยวกับการลงคะแนนเลือกตั้งตามระเบียบนี้

หมวด ๒

การกำหนดวัน เวลา ที่เลือกตั้ง และวิธีการลงคะแนนเลือกตั้งนอกราชอาณาจักร

ข้อ ๑๑ ภายในสิบวันนับแต่มีพระราชกฤษฎีกาให้มีการเลือกตั้งสมาชิกสภาผู้แทนราษฎร หรือสมาชิกวุฒิสภาเป็นการเลือกตั้งทั่วไป แล้วแต่กรณี ให้เอกอัครราชทูตประกาศกำหนด วัน เวลา สถานที่เลือกตั้ง และวิธีการลงคะแนน โดยใช้แบบ ส.ส./ส.ว. ๒/๑ พร้อมทั้งปิดประกาศให้ผู้มีสิทธิเลือกตั้งทราบโดยทั่วกัน

หากมีความจำเป็นจะต้องเปลี่ยนแปลงรายละเอียดใดตามวรรคแรก ก็ให้กระทำได้โดยประกาศตามแบบ ส.ส./ส.ว. ๓/๑ ก่อนวันลงคะแนนไม่น้อยกว่าสิบวัน เว้นแต่ในกรณีฉุกเฉิน จะประกาศเปลี่ยนแปลงน้อยกว่าสิบวันก็ได้ เมื่อประกาศเปลี่ยนแปลงแล้วให้ปิดประกาศไว้ ณ สถานที่เดียวกับที่ประกาศตามวรรคหนึ่ง

ให้เอกอัครราชทูตมีอำนาจกำหนดจำนวนวันลงคะแนนได้มากกว่าหนึ่งวันตามความเหมาะสม ทั้งนี้ วันสุดท้ายของวันลงคะแนนต้องก่อนวันเลือกตั้งในราชอาณาจักรไม่น้อยกว่าหกวัน

ข้อ ๑๒ ประเทศใดมีผู้มีสิทธิเลือกตั้งแจ้งความประสงค์ขอใช้สิทธิลงคะแนนเลือกตั้งให้เอกอัครราชทูตจัดให้มีการลงคะแนนเลือกตั้งในประเทศนั้น โดยอาจให้มีสถานที่ลงคะแนนเลือกตั้งหรือให้มีการออกเสียงลงคะแนนเลือกตั้งทางไปรษณีย์หรือโดยวิธีอื่นใดที่มีใช่เป็นการจัดตั้งสถานที่ลงคะแนนเลือกตั้งก็ได้ ทั้งนี้ให้พิจารณาตามความเหมาะสมของประเทศนั้น

ข้อ ๑๓ ก่อนวันลงคะแนนและในวันลงคะแนนนอกราชอาณาจักรให้เอกอัครราชทูตอำนวยความสะดวกให้แก่ผู้มีสิทธิเลือกตั้ง โดยจะจัดทำป้ายบอกทางไปยังที่เลือกตั้ง จัดให้มีป้ายหรือเครื่องหมายบอกสถานที่เลือกตั้งให้ชัดเจน รวมทั้งจัดให้มีป้ายหรือเครื่องหมายเพื่อแสดงขอบเขตบริเวณโดยรอบที่เลือกตั้ง

หมวด ๓

ผู้มีสิทธิเลือกตั้งนอกราชอาณาจักร

ข้อ ๑๔ ภายใต้บังคับมาตรา ๕๕ และมาตรา ๑๐๐ ของรัฐธรรมนูญแห่งราชอาณาจักรไทย การใช้สิทธิลงคะแนนของผู้มีสิทธิเลือกตั้งที่มีถิ่นที่อยู่นอกราชอาณาจักรให้เป็นไปตามหลักเกณฑ์และวิธีการที่กำหนดไว้ในระเบียบนี้

ข้อ ๑๕ ผู้มีสิทธิเลือกตั้งตามระเบียบนี้จะต้องเป็นผู้ที่ได้แจ้งความประสงค์ขอใช้สิทธิเลือกตั้งนอกราชอาณาจักรตามหลักเกณฑ์และวิธีการที่คณะกรรมการการเลือกตั้งกำหนดก่อนวันเลือกตั้งสามสิบวัน และให้ถือว่าเป็นการแจ้งความประสงค์การใช้สิทธิลงคะแนนเลือกตั้ง ตามมาตรา ๕๕ แห่งพระราชบัญญัติประกอบรัฐธรรมนูญว่าด้วยการเลือกตั้งสมาชิกสภาผู้แทนราษฎรและการได้มาซึ่งสมาชิกวุฒิสภา พ.ศ. ๒๕๕๐

หมวด ๔

หลักเกณฑ์และวิธีการแจ้งความประสงค์ขอใช้สิทธิเลือกตั้งนอกราชอาณาจักร

ส่วนที่ ๑

การรับแจ้งความประสงค์ขอใช้สิทธิเลือกตั้งนอกราชอาณาจักร

ข้อ ๑๖ ให้เอกอัครราชทูตมีอำนาจหน้าที่ในการรับแจ้งความประสงค์ขอใช้สิทธิเลือกตั้งนอกราชอาณาจักร โดยทำการปรับปรุงฐานข้อมูลผู้มีสิทธิเลือกตั้งในเขตรับผิดชอบของตน โดยเชื่อมโยงระบบกับสำนักทะเบียนกลางให้ถูกต้องและเป็นปัจจุบัน

ในกรณีที่เอกอัครราชทูตไม่สามารถเชื่อมโยงข้อมูลตามวรรคหนึ่งได้ ให้จัดทำข้อมูลตามแบบพิมพ์ท้ายระเบียบนี้

ข้อ ๑๗ ให้นายทะเบียนอำเภอและนายทะเบียนท้องถิ่นตามพระราชบัญญัติการทะเบียนราษฎร พ.ศ. ๒๕๓๔ มีอำนาจหน้าที่ในการรับแจ้งความประสงค์ขอลงทะเบียนใช้สิทธิเลือกตั้งนอกราชอาณาจักรของผู้มีสิทธิเลือกตั้งที่จะเดินทางออกไปนอกราชอาณาจักร รวมทั้งการขอแก้ไขเปลี่ยนแปลงสถานที่ใช้สิทธิเลือกตั้ง และการถอนชื่อตนเองกลับมาใช้สิทธิเลือกตั้งในราชอาณาจักร

ข้อ ๑๘ ฐานข้อมูลผู้มีสิทธิเลือกตั้งนอกราชอาณาจักร ตามข้อ ๑๖ อย่างน้อยต้องมีรายการดังนี้

- (๑) ชื่อตัวและชื่อสกุล
- (๒) เลขประจำตัวประชาชน
- (๓) วัน เดือน ปีเกิด
- (๔) ที่อยู่ตามทะเบียนบ้านในราชอาณาจักร
- (๕) ที่อยู่นอกราชอาณาจักร

ส่วนที่ ๒

วิธีการแจ้งความประสงค์ขอใช้สิทธิเลือกตั้งนอกราชอาณาจักร

ข้อ ๑๙ ผู้มีสิทธิเลือกตั้งซึ่งอยู่นอกราชอาณาจักร หากประสงค์จะขอใช้สิทธิเลือกตั้งนอกราชอาณาจักร ให้แจ้งความประสงค์และแสดงหลักฐานอย่างใดอย่างหนึ่ง ดังต่อไปนี้ บัตรประจำตัวประชาชน หรือหนังสือเดินทาง หรือบัตรประจำตัวที่มีภาพถ่ายที่ออกให้โดยทางราชการ รัฐวิสาหกิจ

หรือองค์กรอิสระ หรือสำเนาเอกสารดังกล่าว ต่อเอกอัครราชทูตแห่งเขตรับผิดชอบที่ตนมีถิ่นที่อยู่ด้วยตนเอง หรือทางไปรษณีย์ หรือทางโทรสาร หรือทำหนังสือมอบหมายให้บุคคลใดดำเนินการแทนได้

ข้อ ๒๐ เมื่อเอกอัครราชทูตได้ตรวจสอบหลักฐานตามข้อ ๑๕ แล้ว เห็นว่าบุคคลนั้นเป็นผู้มีสิทธิเลือกตั้งให้เพิ่มชื่อในฐานข้อมูลผู้มีสิทธิเลือกตั้งนอกราชอาณาจักร ในกรณีตรวจสอบแล้วพบว่าบุคคลดังกล่าวเป็นผู้ไม่มีสิทธิเลือกตั้ง ให้แจ้งบุคคลนั้นทราบภายใน ๗ วัน นับแต่วันที่ได้รับแจ้ง

ข้อ ๒๑ ผู้มีสิทธิเลือกตั้ง หากประสงค์จะขอใช้สิทธิเลือกตั้งนอกราชอาณาจักร ให้แจ้งความประสงค์ขอลงทะเบียนเป็นผู้มีสิทธิเลือกตั้งนอกราชอาณาจักร และแสดงหลักฐานตามข้อ ๑๕ ต่อนายทะเบียนอำเภอ นายทะเบียนท้องถิ่น

เมื่อนายทะเบียนอำเภอหรือนายทะเบียนท้องถิ่นผู้รับแจ้งตรวจสอบแล้วพบว่าผู้แจ้งความประสงค์ขอใช้สิทธิเลือกตั้งนอกราชอาณาจักรเป็นผู้มีสิทธิเลือกตั้ง ให้เพิ่มชื่อผู้นั้นในฐานข้อมูลผู้มีสิทธิเลือกตั้งนอกราชอาณาจักร หากพบว่าไม่เป็นผู้มีสิทธิเลือกตั้ง ให้แจ้งผู้แจ้งความประสงค์ภายใน ๗ วันนับแต่วันที่ได้รับแจ้ง

ข้อ ๒๒ ผู้มีสิทธิเลือกตั้งใดประสงค์จะตรวจสอบบัญชีรายชื่อผู้มีสิทธิเลือกตั้งนอกราชอาณาจักร ให้เอกอัครราชทูตดำเนินการตรวจสอบโดยเร็ว

ส่วนที่ ๓

การเพิ่มชื่อ ถอนชื่อ และเปลี่ยนแปลงถิ่นที่อยู่นอกราชอาณาจักรในฐานข้อมูลผู้มีสิทธิเลือกตั้งนอกราชอาณาจักร

ข้อ ๒๓ ผู้มีสิทธิเลือกตั้งที่ประสงค์จะขอเพิ่มชื่อ ถอนชื่อ หรือเปลี่ยนแปลงถิ่นที่อยู่นอกราชอาณาจักรในฐานข้อมูลผู้มีสิทธิเลือกตั้งนอกราชอาณาจักรให้แจ้งความประสงค์ต่อเอกอัครราชทูตแห่งเขตรับผิดชอบที่ตนเองมีถิ่นที่อยู่ เพื่อปรับปรุงฐานข้อมูลให้ถูกต้องและเป็นปัจจุบัน

การเพิ่มชื่อ หรือถอนชื่อ หรือเปลี่ยนแปลงถิ่นที่อยู่นอกราชอาณาจักรตามวรรคหนึ่งให้ผู้มีสิทธิเลือกตั้งแจ้งความประสงค์ด้วยตนเอง หรือทางไปรษณีย์ หรือทางโทรสาร หรือทำหนังสือมอบหมายให้บุคคลใดดำเนินการแทนได้

ข้อ ๒๔ เมื่อเอกอัครราชทูตได้รับการแจ้งความประสงค์ตามข้อ ๒๓ แล้วให้ดำเนินการดังนี้

(๑) กรณีเพิ่มชื่อ ให้ตรวจสอบหลักฐาน ถ้าเห็นว่าเป็นผู้มีสิทธิเลือกตั้ง ให้เพิ่มชื่อในฐานข้อมูล ในกรณีที่ตรวจสอบแล้วพบว่าบุคคลดังกล่าวเป็นผู้ไม่มีสิทธิเลือกตั้งให้แจ้งผู้ยื่นความประสงค์ทราบภายใน ๗ วันนับแต่วันที่ได้รับแจ้ง

(๒) กรณีถอนชื่อเพื่อกลับมาใช้สิทธิเลือกตั้งในราชอาณาจักร ให้ดำเนินการจำหน่ายชื่อบุคคลดังกล่าวออกจากฐานข้อมูลในเขตรับผิดชอบของตน

(๓) กรณีเปลี่ยนแปลงถิ่นที่อยู่นอกราชอาณาจักร ให้เอกอัครราชทูตแห่งเขตรับผิดชอบที่ผู้แจ้งความประสงค์มีถิ่นที่อยู่เดิม หรือมีถิ่นที่อยู่ใหม่เป็นผู้ดำเนินการปรับปรุงฐานข้อมูลในเขตรับผิดชอบของตน

ข้อ ๒๕ ผู้มีสิทธิเลือกตั้งที่ได้เดินทางกลับมาในราชอาณาจักรแล้ว โดยไม่ได้แจ้งขอถอนชื่อต่อเอกอัครราชทูต หากประสงค์จะขอใช้สิทธิเลือกตั้งในราชอาณาจักรให้แจ้งขอถอนชื่อจากฐานข้อมูลผู้มีสิทธิเลือกตั้งต่อนายทะเบียนอำเภอ ณ ที่ว่าการอำเภอ หรือนายทะเบียนท้องถิ่น ณ ที่ทำการเทศบาลหรือกรุงเทพมหานคร หรือเมืองพัทยา ที่ตนมีชื่ออยู่ในทะเบียนบ้าน และให้นายทะเบียนอำเภอหรือนายทะเบียนท้องถิ่นถอนชื่อบุคคลนั้นออกจากฐานข้อมูลผู้มีสิทธิเลือกตั้งนอกราชอาณาจักร

หมวด ๕

บัญชีรายชื่อผู้มีสิทธิเลือกตั้งนอกราชอาณาจักร

ส่วนที่ ๑

การจัดทำและการประกาศบัญชีรายชื่อผู้มีสิทธิเลือกตั้งนอกราชอาณาจักร

ข้อ ๒๖ ให้เอกอัครราชทูตมีหน้าที่จัดพิมพ์บัญชีรายชื่อผู้มีสิทธิเลือกตั้งตามแบบ ส.ส./ส.ว. ๑๑/๑ พร้อมทั้งปิดประกาศให้ผู้มีสิทธิเลือกตั้งตรวจสอบก่อนวันลงคะแนนไม่น้อยกว่าสิบวัน

ในกรณีที่สถานเอกอัครราชทูตไม่สามารถจัดพิมพ์บัญชีรายชื่อผู้มีสิทธิเลือกตั้ง (ส.ส./ส.ว. ๑๑/๑) ในรูปข้อมูลอิเล็กทรอนิกส์ได้ ให้กระทรวงการต่างประเทศแจ้งสำนักทะเบียนกลางจัดพิมพ์บัญชีรายชื่อผู้มีสิทธิเลือกตั้ง ตามแบบ ส.ส./ส.ว. ๑๑/๑ ส่งให้กระทรวงการต่างประเทศดำเนินการ

ข้อ ๒๗ กรณีมีพรรคการเมืองใดหรือผู้สมัครรับเลือกตั้งคนใดต้องการบัญชีรายชื่อผู้มีสิทธิเลือกตั้ง (ส.ส./ส.ว. ๑๑/๑) ที่เอกอัครราชทูตได้ประกาศไว้ ให้พรรคการเมืองหรือผู้สมัครรับเลือกตั้งนั้นขอคัดสำเนาจากเอกอัครราชทูตโดยเสียค่าใช้จ่ายเอง

ส่วนที่ ๒
การเพิ่มชื่อ

ข้อ ๒๘ ผู้มีสิทธิเลือกตั้งผู้ใดเห็นว่าตนไม่มีชื่ออยู่ในบัญชีรายชื่อผู้มีสิทธิเลือกตั้ง (ส.ส./ส.ว. ๑๑/๑) ให้มีสิทธิยื่นคำร้องขอเพิ่มชื่อต่อเอกอัครราชทูตก่อนวันแรกของวันลงคะแนนไม่น้อยกว่าห้าวัน ตามแบบ ส.ส./ส.ว. ๑๓/๑

เมื่อได้รับคำร้องแล้ว หากเอกอัครราชทูตเห็นว่าผู้ยื่นคำร้องเป็นผู้มีชื่อในฐานข้อมูลก็ให้ส่งเพิ่มชื่อลงในบัญชีรายชื่อผู้มีสิทธิเลือกตั้งให้ตรงกับฐานข้อมูลโดยเร็ว พร้อมทั้งแจ้งให้สำนักทะเบียนกลางทราบ หากไม่พบชื่อผู้ยื่นคำร้องในฐานข้อมูลให้สั่งยกคำร้อง และแจ้งให้ผู้ยื่นคำร้องทราบภายในสามวัน นับแต่วันที่ได้รับคำร้องโดยแสดงเหตุผลไว้ด้วย

คำสั่งของเอกอัครราชทูตให้เป็นที่สุด

ส่วนที่ ๓
การถอนชื่อ

ข้อ ๒๙ ผู้มีสิทธิเลือกตั้งผู้ใดเห็นว่าผู้มีชื่อปรากฏอยู่ในบัญชีรายชื่อผู้มีสิทธิเลือกตั้งที่ได้ประกาศตามข้อ ๒๖ เป็นผู้ไม่มีสิทธิเลือกตั้งให้สิทธิยื่นคำร้องต่อเอกอัครราชทูตแห่งเขตรับผิดชอบ ก่อนวันแรกของวันลงคะแนนไม่น้อยกว่าห้าวัน ตามแบบ ส.ส./ส.ว. ๑๓/๑ เพื่อให้ถอนชื่อผู้ไม่มีสิทธิเลือกตั้งผู้นั้นออกจากบัญชีรายชื่อผู้มีสิทธิเลือกตั้ง

เมื่อเอกอัครราชทูตพิจารณาแล้ว เห็นว่ามีหลักฐานอันควรเชื่อได้ว่าบุคคลที่ถูกขอให้ถอนชื่อดังกล่าวเป็นผู้ไม่มีสิทธิเลือกตั้ง ให้สั่งถอนชื่อผู้นั้นออกจากบัญชีรายชื่อผู้มีสิทธิเลือกตั้งโดยการขีดฆ่าชื่อออกจากบัญชีรายชื่อผู้มีสิทธิเลือกตั้ง (ส.ส./ส.ว. ๑๑/๑) และลงลายมือชื่อวันเดือนปีกำกับไว้แล้วแจ้งให้ผู้ยื่นคำร้องทราบ ในกรณีเอกอัครราชทูตพิจารณาแล้วเห็นว่าผู้มีชื่ออยู่ในบัญชีรายชื่อผู้มีสิทธิเลือกตั้งที่ถูกขอถอนชื่อเป็นผู้มีสิทธิเลือกตั้ง ก็ให้สั่งยกคำร้อง แล้วแจ้งให้ผู้ยื่นคำร้องทราบภายในสามวันนับแต่วันที่รับคำร้องโดยให้แสดงเหตุผลด้วย

คำสั่งของเอกอัครราชทูตให้เป็นที่สุด

ส่วนที่ ๔
การเพิกถอนสิทธิเลือกตั้ง

ข้อ ๓๐ เมื่อมีประกาศพระราชกฤษฎีกาให้มีการเลือกตั้งสมาชิกสภาผู้แทนราษฎรหรือสมาชิกวุฒิสภาเป็นการเลือกตั้งทั่วไป แล้วแต่กรณี ให้เลขาธิการคณะกรรมการการเลือกตั้ง แจ้งรายชื่อผู้ที่ถูกเพิกถอนสิทธิเลือกตั้งให้เอกอัครราชทูตทราบทันที

ข้อ ๓๑ เมื่อเอกอัครราชทูตได้รับแจ้งตามข้อ ๓๐ แล้วให้บันทึกรายชื่อดังกล่าวในทะเบียนเพิกถอนสิทธิเลือกตั้งตามแบบ ส.ส./ส.ว. ๑๔/๑ และให้จัดทำประกาศการเพิกถอนสิทธิเลือกตั้งตามแบบ ส.ส./ส.ว. ๑๕/๑ แล้วปิดประกาศไว้ ณ สถานเอกอัครราชทูตโดยเร็ว

ข้อ ๓๒ กรณีที่เอกอัครราชทูตได้ตรวจพบว่ามีชื่อผู้ที่ถูกเพิกถอนสิทธิเลือกตั้งให้เอกอัครราชทูตใช้วิธีขีดฆ่าชื่อออกจากบัญชีรายชื่อผู้มีสิทธิเลือกตั้งนอกราชอาณาจักร (ส.ส./ส.ว. ๑๑/๑) โดยให้บันทึกสาเหตุไว้ในช่องหมายเหตุและลงลายมือชื่อวันเดือนปีกำกับไว้

หมวด ๖

เจ้าพนักงานผู้ดำเนินการเลือกตั้ง ณ ที่เลือกตั้ง

ข้อ ๓๓ ก่อนวันลงคะแนนไม่น้อยกว่าสิบวันให้เอกอัครราชทูตแต่งตั้งเจ้าพนักงานผู้ดำเนินการเลือกตั้ง ดังนี้

(๑) แต่งตั้งผู้มีสิทธิเลือกตั้งเป็นคณะกรรมการประจำที่เลือกตั้งไม่น้อยกว่าสามคน ประกอบด้วย ประธานกรรมการประจำที่เลือกตั้งหนึ่งคน และกรรมการประจำที่เลือกตั้งไม่น้อยกว่าสองคน

(๒) เจ้าหน้าที่รักษาความปลอดภัยไม่น้อยกว่าหนึ่งคน

คำสั่งแต่งตั้งตามวรรคหนึ่งให้ใช้แบบ ส.ส./ส.ว. ๗/๑ แล้วปิดประกาศคำสั่งแต่งตั้งดังกล่าว ณ สถานเอกอัครราชทูตและแจ้งให้ผู้ได้รับการแต่งตั้งทราบโดยเร็ว

เจ้าพนักงานผู้ดำเนินการเลือกตั้งมีฐานะเป็นเจ้าพนักงานตามประมวลกฎหมายอาญา

ข้อ ๓๔ ให้คณะกรรมการประจำที่เลือกตั้งแบ่งหน้าที่ ดังนี้

(๑) รักษาความสงบเรียบร้อยในที่เลือกตั้ง จัดระเบียบและควบคุมดูแลให้ความสะดวกแก่ผู้มีสิทธิเลือกตั้ง โดยเฉพาะอย่างยิ่งคนพิการที่มาแสดงตนใช้สิทธิลงคะแนนเพื่อให้การดำเนินการเลือกตั้งเป็นไปด้วยความเรียบร้อย

(๒) ตรวจสอบบัญชีรายชื่อผู้มีสิทธิเลือกตั้ง อ่านชื่อและชื่อสกุล ของผู้มีสิทธิเลือกตั้ง และให้ผู้มีสิทธิเลือกตั้งลงลายมือชื่อหรือพิมพ์ลายนิ้วมือที่ต้นขั้วบัตรเลือกตั้งก่อนส่งบัตรเลือกตั้งให้ผู้มีสิทธิเลือกตั้งพร้อมหมายเหตุการณลงคะแนนในบัญชีรายชื่อผู้มีสิทธิเลือกตั้ง

(๓) ควบคุมดูแลหาลงคะแนน จัดระเบียบในการเข้าไปลงคะแนนในคูหาลงคะแนนให้เป็นไปด้วยความเรียบร้อย สุจริต และเที่ยงธรรม

(๔) ควบคุมดูแลหีบบัตรเลือกตั้งและอำนวยความสะดวกให้ผู้มีสิทธิเลือกตั้ง หย่อนบัตรเลือกตั้งลงในหีบบัตรเลือกตั้ง

ข้อ ๓๕ ในกรณีที่มีการกระทำความผิดเกี่ยวกับการเลือกตั้งในที่เลือกตั้งใด ให้ประธานกรรมการประจำที่เลือกตั้งนั้นแจ้งต่อเอกอัครราชทูตเพื่อแจ้งคณะกรรมการการเลือกตั้งดำเนินการตามกฎหมาย

ข้อ ๓๖ เจ้าหน้าที่รักษาความปลอดภัย มีหน้าที่รักษาความสงบเรียบร้อย ณ ที่เลือกตั้ง

ข้อ ๓๗ ก่อนวันลงคะแนนให้เอกอัครราชทูตจัดการอบรมคณะกรรมการประจำที่เลือกตั้ง และเจ้าหน้าที่รักษาความปลอดภัยให้เข้าใจถึงหน้าที่ของตนอันพึงจะต้องปฏิบัติเกี่ยวกับการเลือกตั้ง

ข้อ ๓๘ เมื่อมีหลักฐานอันควรเชื่อได้ว่าเจ้าพนักงานผู้ดำเนินการเลือกตั้งผู้ใดปฏิบัติหน้าที่ในทางที่จะเสียหายหรือเสียหาย ให้เอกอัครราชทูตสั่งให้ผู้นั้นพ้นจากตำแหน่งและแต่งตั้งเจ้าพนักงานผู้ดำเนินการเลือกตั้งแทนทันที

ข้อ ๓๙ ในวันลงคะแนน เมื่อถึงเวลาลงคะแนนเลือกตั้งหรือระหว่างการลงคะแนนเลือกตั้ง ถ้ามีกรรมการประจำที่เลือกตั้งมาปฏิบัติหน้าที่น้อยกว่าสามคน ให้กรรมการประจำที่เลือกตั้งที่อยู่ในขณะนั้นแต่งตั้งผู้มีสิทธิเลือกตั้งเป็นกรรมการประจำที่เลือกตั้งเพื่อปฏิบัติหน้าที่ไปพลางก่อนจนกว่าผู้ได้รับการแต่งตั้งจะมาปฏิบัติหน้าที่ตามคำสั่ง

ข้อ ๔๐ การประชุมของคณะกรรมการประจำที่เลือกตั้งต้องมีกรรมการมาประชุมตั้งแต่สามคนขึ้นไปจึงจะเป็นองค์ประชุม และให้ประธานกรรมการประจำที่เลือกตั้งเป็นประธานที่ประชุม ถ้าประธานกรรมการประจำที่เลือกตั้งไม่มาปฏิบัติหน้าที่หรือมาแต่ไม่อาจปฏิบัติหน้าที่ได้ให้กรรมการประจำที่เลือกตั้งที่เหลืออยู่เลือกกันเองคนหนึ่งเป็นประธานในที่ประชุม

การลงมติในการประชุมของคณะกรรมการประจำที่เลือกตั้งให้ใช้คะแนนเสียงข้างมากโดยให้กรรมการคนหนึ่งมีหนึ่งเสียงในการลงคะแนน ถ้าคะแนนเท่ากันประธานในที่ประชุมมีสิทธิออกเสียงเพิ่มขึ้นอีกเสียงหนึ่งเป็นเสียงชี้ขาด

ข้อ ๔๑ ให้นำส่วนที่ ๕ การลงคะแนนเลือกตั้งในหมวด ๕ การดำเนินการเลือกตั้งของระเบียบคณะกรรมการการเลือกตั้งว่าด้วยการเลือกตั้งสมาชิกสภาผู้แทนราษฎร พ.ศ. ๒๕๕๐ มาใช้บังคับกับการลงคะแนนเลือกตั้งสมาชิกสภาผู้แทนราษฎรนอกราชอาณาจักรเท่าที่ไม่ขัดหรือแย้งกับระเบียบนี้ โดยอนุโลม

ให้นำส่วนที่ ๕ การลงคะแนนเลือกตั้ง ในหมวดที่ ๕ การดำเนินการเลือกตั้งของระเบียบคณะกรรมการการเลือกตั้งว่าด้วยการเลือกตั้งสมาชิกวุฒิสภา พ.ศ. ๒๕๔๒ มาใช้บังคับกับการลงคะแนนเลือกตั้งสมาชิกวุฒิสภานอกราชอาณาจักรเท่าที่ไม่ขัดหรือแย้งกับระเบียบนี้ โดยอนุโลม

หมวด ๗
การดำเนินการเลือกตั้ง
ส่วนที่ ๑
บัตรเลือกตั้ง

ข้อ ๔๒ บัตรเลือกตั้งที่ใช้ในการเลือกตั้งนอกราชอาณาจักรให้มีลักษณะเช่นเดียวกับบัตรเลือกตั้ง ที่ใช้ในการเลือกตั้งสมาชิกสภาผู้แทนราษฎรหรือสมาชิกวุฒิสภาในราชอาณาจักร แล้วแต่กรณี

ส่วนที่ ๒
หีบบัตรเลือกตั้ง

ข้อ ๔๓ หีบบัตรเลือกตั้งที่ใช้ในการเลือกตั้งนอกราชอาณาจักรให้มีลักษณะเช่นเดียวกับหีบบัตรเลือกตั้งที่ใช้ในการเลือกตั้งสมาชิกสภาผู้แทนราษฎรหรือสมาชิกวุฒิสภาในราชอาณาจักร แล้วแต่กรณี

ในกรณีจำเป็นเอกอัครราชทูตอาจกำหนดให้ใช้สิ่งอื่นที่เหมาะสมแทนหีบบัตรเลือกตั้งได้

ส่วนที่ ๓

การลงคะแนนนอกราชอาณาจักร

ข้อ ๔๔ ก่อนวันลงคะแนนให้เอกอัครราชทูตจัดให้มีการประชาสัมพันธ์โดยวิธีการที่เห็นสมควรเพื่อให้คนไทยทราบโดยทั่วกันถึงวัน เวลา สถานที่ลงคะแนนเลือกตั้ง และวิธีการลงคะแนนเลือกตั้งเท่าที่ไม่ขัดต่อกฎหมายระเบียบและข้อบังคับของประเทศนั้น รวมทั้งอาจทำเป็นหนังสือถึงผู้มีสิทธิเลือกตั้งตามแบบ ส.ส./ส.ว. ๑๒/๑ ด้วย

ข้อ ๔๕ ให้ปิดประกาศ ณ สถานที่เลือกตั้งหรือบริเวณใกล้เคียงก่อนวันลงคะแนน ไม่น้อยกว่าสิบวัน ดังนี้

(๑) กำหนด วัน เวลา สถานที่เลือกตั้ง และวิธีการลงคะแนนเลือกตั้งนอกราชอาณาจักร (ส.ส./ส.ว. ๒/๑)

(๒) บัญชีรายชื่อผู้มีสิทธิเลือกตั้ง (ส.ส./ส.ว. ๑๑/๑)

(๓) บัตรเลือกตั้งตัวอย่าง

ข้อ ๔๖ ให้เอกอัครราชทูตจัดเตรียมสิ่งต่อไปนี้เพื่อมอบให้แก่คณะกรรมการประจำที่เลือกตั้งให้เสร็จสิ้นก่อนวันลงคะแนน

(๑) ที่เลือกตั้งสำหรับลงคะแนนเลือกตั้ง

(๒) หีบบัตรเลือกตั้ง พร้อมทั้งอุปกรณ์อื่น

(๓) บัตรเลือกตั้ง

(๔) บัญชีรายชื่อผู้มีสิทธิเลือกตั้ง (ส.ส./ส.ว. ๑๑/๑)

(๕) รายชื่อพรรคการเมืองที่ยื่นบัญชีรายชื่อผู้สมัครรับเลือกตั้งสมาชิกสภาผู้แทนราษฎรแบบสัดส่วน (ส.ส. ๒๔/ก๑)

(๖) รายชื่อผู้สมัครรับเลือกตั้งเป็นสมาชิกสภาผู้แทนราษฎรแบบสัดส่วน (ส.ส. ๒๔/ข ๑)

(๗) รายชื่อผู้สมัครรับเลือกตั้งสมาชิกสภาผู้แทนราษฎรแบบแบ่งเขตเลือกตั้ง หรือรายชื่อผู้สมัครรับเลือกตั้งสมาชิกวุฒิสภา (ส.ส./ส.ว. ๒๔/๑) แล้วแต่กรณี

(๘) อุปกรณ์การเลือกตั้งอื่น ๆ

ข้อ ๔๗ ในวันลงคะแนนให้คณะกรรมการประจำที่เลือกตั้งไปถึงที่เลือกตั้งก่อนเวลาลงคะแนนอย่างน้อยหนึ่งชั่วโมง เพื่อตรวจดูความเรียบร้อยตลอดจนประกาศต่าง ๆ ซึ่งปิดไว้ ณ ที่

เลือกตั้งว่ามีครบถ้วนหรือไม่ หากชำรุดหรือสูญหายให้ดำเนินการจัดให้มีให้ครบถ้วน และให้คณะกรรมการประจำที่เลือกตั้งประชุมและจัดแบ่งหน้าที่กันปฏิบัติตามข้อ ๓๔

ข้อ ๔๘ ให้คณะกรรมการประจำที่เลือกตั้งนับจำนวนบัตรเลือกตั้งทั้งหมดที่ได้รับมาแล้ว ปิดประกาศจำนวนบัตรเลือกตั้ง ตามแบบ ส.ส./ส.ว. ๒๖/๑ และอาจชี้แจงวิธีการลงคะแนนให้ผู้มีสิทธิเลือกตั้งซึ่งมาใช้สิทธิลงคะแนนทราบ แต่ห้ามชี้แจงเป็นเชิงแนะนำสนับสนุนไม่ว่าในทางที่เป็นคุณหรือเป็นโทษแก่ผู้สมัครหรือพรรคการเมืองใด

ข้อ ๔๙ เมื่อถึงเวลาเปิดการลงคะแนน ให้คณะกรรมการประจำที่เลือกตั้งปิดหีบบัตรเลือกตั้งในที่เปิดเผยแสดงให้ผู้มีสิทธิเลือกตั้งซึ่งอยู่ ณ ที่นั้นเห็นว่าเป็นหีบเปล่า แล้วปิดหีบบัตรเลือกตั้งใส่กุญแจหรืออุปกรณ์อื่นแทนกุญแจ พร้อมทั้งเปิดช่องใส่บัตรเลือกตั้ง และบันทึกการดำเนินการดังกล่าวไว้ในรายงานการใช้สิทธิเลือกตั้งตามแบบ ส.ส./ส.ว. ๒๗/๑ โดยให้ผู้มีสิทธิเลือกตั้งไม่น้อยกว่าสองคนซึ่งอยู่ ณ ที่เลือกตั้งนั้นลงลายมือชื่อในบันทึกนั้นด้วย เว้นแต่ไม่มีผู้มีสิทธิเลือกตั้งอยู่ในขณะนั้น

เมื่อได้ดำเนินการตามวรรคหนึ่งแล้ว ให้ประธานกรรมการประจำที่เลือกตั้งกล่าวเปิดการลงคะแนน เช่น กล่าวว่ “บัดนี้ถึงเวลาลงคะแนนแล้วขอเปิดการลงคะแนน” แล้วจึงเริ่มดำเนินการลงคะแนน ในกรณีที่ประธานกรรมการประจำที่เลือกตั้งไม่มาปฏิบัติหน้าที่ หรือมาแต่ไม่สามารถปฏิบัติหน้าที่ได้ ให้กรรมการประจำที่เลือกตั้งคนใดคนหนึ่งประกาศเปิดการลงคะแนนแทน

ข้อ ๕๐ เมื่อผู้มีสิทธิเลือกตั้งมาแสดงตนต่อกรรมการประจำที่เลือกตั้งพร้อมบัตรประจำตัวประชาชน หรือหนังสือเดินทาง หรือสำเนาหนังสือเดินทาง หรือภาพถ่ายหนังสือเดินทาง หรือบัตรประจำตัวที่มีภาพถ่ายและเลขประจำตัวประชาชนที่ออกให้โดยทางราชการ รัฐวิสาหกิจ หรือองค์กรอิสระ เพื่อใช้สิทธิลงคะแนนให้กรรมการประจำที่เลือกตั้งตรวจบัญชีรายชื่อผู้มีสิทธิเลือกตั้งนอกราชอาณาจักรเมื่อพบชื่อและตรวจสอบถูกต้องแล้วให้อ่านชื่อและชื่อสกุลของผู้นั้นดัง ๆ ถ้าไม่มีผู้มีสิทธิเลือกตั้งผู้สมัคร หรือผู้ใดทักทวง ให้กรรมการประจำที่เลือกตั้งดำเนินการดังนี้

(๑) ให้ผู้มีสิทธิเลือกตั้งลงลายมือชื่อหรือพิมพ์ลายนิ้วมือหัวแม่มือขวาในบัญชีรายชื่อผู้มีสิทธิเลือกตั้ง (ส.ส./ส.ว. ๑๑/๑) ไว้เป็นหลักฐานด้วย

(๒) จดชื่อประเภทของเอกสารและชื่อหน่วยงานที่ออกเอกสารดังกล่าว

(๓) ให้กรรมการประจำที่เลือกตั้ง ลงลายมือชื่อและบันทึกหมายเลขลำดับที่ในบัญชีรายชื่อผู้มีสิทธิเลือกตั้งนอกราชอาณาจักร (ส.ส./ส.ว. ๑๑/๑) ของผู้นั้น และให้ผู้มีสิทธิเลือกตั้งลงลายมือชื่อหรือพิมพ์ลายนิ้วมือที่ต้นขั้วบัตรเลือกตั้งด้วย

เมื่อกรรมการประจำที่เลือกตั้งได้ปฏิบัติภารกิจดังกล่าวข้างต้นแล้ว ให้มอบบัตรเลือกตั้งสมาชิกสภาผู้แทนราษฎรแบบแบ่งเขตเลือกตั้งหนึ่งฉบับ และบัตรเลือกตั้งสมาชิกสภาผู้แทนราษฎรแบบสัดส่วนหนึ่งฉบับ หรือบัตรเลือกตั้งสมาชิกวุฒิสภาหนึ่งฉบับ แล้วแต่กรณี พร้อมทั้งซองใส่บัตรเลือกตั้ง (ส.ส./ส.ว. ๔๘) โดยให้กรรมการประจำที่เลือกตั้งลงรายการเขตเลือกตั้งของผู้มาใช้สิทธิเลือกตั้งผู้นั้นและจังหวัดพร้อมทั้งรหัสเขตเลือกตั้งที่ปรากฏในบัญชีรายชื่อผู้มีสิทธิเลือกตั้ง (ส.ส./ส.ว. ๑๑/๑) ลงบนด้านหน้าของใส่บัตรเลือกตั้ง (ส.ส./ส.ว. ๔๘)

ข้อ ๕๑ ในกรณีมีผู้ทักท้วงหรือกรรมการประจำที่เลือกตั้งสงสัยว่าผู้มาแสดงตนไม่ใช่เป็นผู้ชื่อในบัญชีรายชื่อผู้มีสิทธิเลือกตั้งให้คณะกรรมการประจำที่เลือกตั้งสอบสวนและวินิจฉัยชี้ขาดว่าผู้ถูกทักท้วงหรือผู้ถูกสงสัยมีสิทธิลงคะแนนหรือไม่ และในกรณีที่คณะกรรมการประจำที่เลือกตั้งวินิจฉัยว่า ผู้ถูกทักท้วงหรือผู้ถูกสงสัยเป็นผู้ไม่มีชื่ออยู่ในบัญชีรายชื่อผู้มีสิทธิเลือกตั้งให้คณะกรรมการประจำที่เลือกตั้งทำบันทึกคำวินิจฉัยลงในรายงานการใช้สิทธิเลือกตั้ง (ส.ส./ส.ว. ๒๗/๑)

ถ้าคณะกรรมการประจำที่เลือกตั้งสอบสวนและวินิจฉัยชี้ขาดว่าผู้ถูกทักท้วงหรือผู้ถูกสงสัยเป็นผู้มีชื่ออยู่ในบัญชีรายชื่อผู้มีสิทธิเลือกตั้ง (ส.ส./ส.ว. ๑๑/๑) ให้ดำเนินการตามข้อ ๕๐ และให้บันทึกคำวินิจฉัยลงในรายงานการใช้สิทธิเลือกตั้ง (ส.ส./ส.ว. ๒๗/๑)

ข้อ ๕๒ เมื่อผู้มีสิทธิเลือกตั้งได้รับบัตรเลือกตั้ง และซองใส่บัตรเลือกตั้ง (ส.ส./ส.ว. ๔๘) ตามข้อ ๕๐ วรรคสอง แล้วให้ไปยังคูหาลงคะแนนเพื่อลงคะแนน และเมื่อลงคะแนนแล้วให้นำบัตรเลือกตั้งดังกล่าวบรรจุลงในซองใส่บัตรเลือกตั้ง (ส.ส./ส.ว. ๔๘) แสดงให้กรรมการประจำที่เลือกตั้งตรวจว่ามีบัตรเลือกตั้งสมาชิกสภาผู้แทนราษฎรแบบแบ่งเขตเลือกตั้งและบัตรเลือกตั้งสมาชิกสภาผู้แทนราษฎรแบบสัดส่วน หรือบัตรเลือกตั้งสมาชิกวุฒิสภา แล้วแต่กรณี อยู่ในซองใส่บัตรเลือกตั้ง (ส.ส./ส.ว. ๔๘) แล้วจึงปิดซองใส่บัตรเลือกตั้ง (ส.ส./ส.ว. ๔๘) และให้กรรมการประจำที่เลือกตั้งลงลายมือชื่อกำกับตรงรอยต่อผนึก และอาจใช้เทปกาวยึดปิดทับรอยต่อผนึกด้วยก็ได้ เสร็จแล้วให้ผู้มีสิทธิเลือกตั้งนำซองใส่บัตรเลือกตั้ง (ส.ส./ส.ว. ๔๘) ดังกล่าวใส่ในหีบบัตรเลือกตั้งต่อหน้ากรรมการประจำที่เลือกตั้งทันที

ข้อ ๕๓ กรรมการการเลือกตั้ง ปลัดกระทรวงการต่างประเทศ เอกอัครราชทูตและผู้ที่ได้รับมอบหมายเป็นลายลักษณ์อักษรจากบุคคลดังกล่าวมีสิทธิเข้าไปในที่เลือกตั้งเพื่อทำการสอดส่องดูแลหรือแนะนำให้การปฏิบัติหน้าที่ของเจ้าพนักงานผู้ดำเนินการเลือกตั้งซึ่งอยู่ ณ ที่เลือกตั้งนั้นเป็นไปด้วยความเรียบร้อยถูกต้องตามกฎหมาย ประกาศ ระเบียบ หรือคำสั่ง คณะกรรมการการเลือกตั้งที่เกี่ยวข้องเพื่อให้เป็นไปด้วยความสุจริตและเที่ยงธรรม

ให้คณะกรรมการประจำที่เลือกตั้งบันทึกการเข้าไปในที่เลือกตั้งของบุคคลตามวรรคหนึ่งไว้ในรายงานการใช้สิทธิเลือกตั้ง (ส.ส./ส.ว. ๒๗/๑)

ข้อ ๕๔ เมื่อถึงเวลาปิดการลงคะแนนให้ประธานกรรมการประจำที่เลือกตั้งประกาศปิดการลงคะแนนกล่าวว่า “บัดนี้ถึงเวลาปิดการลงคะแนนแล้ว” ให้จ่ายบัตรเลือกตั้ง และให้ผู้มีสิทธิเลือกตั้งที่แสดงตนและรับบัตรเลือกตั้งภายในกำหนดเวลาการลงคะแนนเลือกตั้งที่เหลืออยู่ในที่เลือกตั้งได้ทำการลงคะแนนเลือกตั้งจนเสร็จสิ้น ในกรณีที่ประธานกรรมการประจำที่เลือกตั้งไม่อยู่หรืออยู่แต่ไม่สามารถปฏิบัติหน้าที่ได้ให้กรรมการประจำที่เลือกตั้งคนใดคนหนึ่งประกาศปิดการลงคะแนนแทนได้

ข้อ ๕๕ เมื่อปิดการลงคะแนนแล้ว ให้คณะกรรมการประจำที่เลือกตั้งดำเนินการ ดังนี้

(๑) ปิดช่องใส่บัตรเลือกตั้งด้วยกาวโดยใช้แบบ ส.ส./ส.ว. ๒๕/๑

(๒) นับจำนวนบัตรเลือกตั้งที่เหลือ

(๓) ตรวจสอบจำนวนบัตรเลือกตั้งที่ชำรุดหรือที่ใช้ลงคะแนนไม่ได้แล้วให้มัดแยกหรือบรรจุซองไว้ต่างหาก

(๔) ตรวจสอบจำนวนผู้มาแสดงตนที่ใช้สิทธิเลือกตั้ง

(๕) จัดทำประกาศรายการเกี่ยวกับจำนวนบัตรเลือกตั้งเมื่อเสร็จสิ้นการลงคะแนนตามแบบ ส.ส./ส.ว. ๒๘/๑ จำนวนสามชุด

(๖) ปิดประกาศ ส.ส./ส.ว. ๒๘/๑ ไว้ ณ ที่เลือกตั้งหนึ่งชุด และส่งให้เอกอัครราชทูตสองชุด

ข้อ ๕๖ เมื่อคณะกรรมการประจำที่เลือกตั้งได้ดำเนินการตามข้อ ๕๕ เสร็จเรียบร้อยแล้วให้ดำเนินการนำส่งสิ่งของต่อไปนี้มอบให้แก่เอกอัครราชทูตทันที คือ

(๑) บัญชีรายชื่อผู้มีสิทธิเลือกตั้งนอกราชอาณาจักร (ส.ส./ส.ว. ๑๑/๑) ชุดที่ใช้ตรวจสอบการใช้สิทธิลงคะแนนของผู้มีสิทธิเลือกตั้ง

(๒) รายงานการใช้สิทธิเลือกตั้ง (ส.ส./ส.ว. ๒๗/๑) จำนวนหนึ่งชุด

(๓) ประกาศรายการเกี่ยวกับจำนวนบัตรเลือกตั้ง เมื่อเสร็จสิ้นการลงคะแนน (ส.ส./ส.ว. ๒๘/๑)

จำนวนสองชุด

(๔) บัตรเลือกตั้งที่เหลือทั้งหมด

(๕) หีบบัตรเลือกตั้งพร้อมด้วยลูกกุญแจหรืออุปกรณ์ที่ใช้แทนกุญแจ

(๖) คูหาลงคะแนนทั้งหมด สิ่งของอื่น ๆ เช่น ธงชาติ ป้าย และอุปกรณ์เกี่ยวกับการเลือกตั้งต่าง ๆ

เป็นต้น

(๗) รายชื่อพรรคการเมืองที่ยื่นบัญชีรายชื่อผู้สมัครรับเลือกตั้งสมาชิกสภาผู้แทนราษฎรแบบสัดส่วน (ส.ส. ๒๔/ก๑) รายชื่อผู้สมัครรับเลือกตั้งเป็นสมาชิกสภาผู้แทนราษฎรแบบสัดส่วน (ส.ส. ๒๔/ข๑) และบัญชีรายชื่อผู้สมัครรับเลือกตั้งสมาชิกสภาผู้แทนราษฎรแบบแบ่งเขตเลือกตั้ง หรือบัญชีรายชื่อผู้สมัครรับเลือกตั้งสมาชิกวุฒิสภา (ส.ส./ส.ว. ๒๔/๑) แล้วแต่กรณี

เมื่อเอกอัครราชทูตได้ทำการตรวจสอบเอกสารที่คณะกรรมการประจำที่เลือกตั้งนำส่ง หากถูกต้องครบถ้วนให้จัดเก็บรายการเกี่ยวกับจำนวนบัตรเลือกตั้งเมื่อเสร็จสิ้นการลงคะแนน (ส.ส./ส.ว. ๒๘/๑) แล้วให้จัดทำประกาศผลการลงคะแนน (ส.ส./ส.ว. ๓๗/๑) โดยมีรายการต่าง ๆ เช่น จำนวนบัตรเลือกตั้งที่ได้รับทั้งหมด จำนวนบัตรเลือกตั้งที่ใช้ในการลงคะแนนเลือกตั้ง ทั้งในส่วนการลงคะแนน ที่เลือกตั้ง การลงคะแนนเลือกตั้งทางไปรษณีย์ การลงคะแนนเลือกตั้งโดยวิธีอื่น โดยจำแนกตามเขตเลือกตั้งและจังหวัด จำนวนบัตรเลือกตั้งที่เหลือ เป็นต้น และดำเนินการดังนี้

(๑) ปิดประกาศไว้ ณ สถานเอกอัครราชทูต

(๒) ใส่ในถุงมิดการทูต

(๓) เก็บไว้เป็นหลักฐาน

ข้อ ๕๗ ในการรับมอบและส่งมอบตามข้อ ๔๖ และข้อ ๕๖ ให้ผู้มอบและผู้รับมอบทำเอกสารหลักฐานเก็บรักษาไว้คนละหนึ่งชุด

ข้อ ๕๘ ให้เอกอัครราชทูตนำซองใส่บัตรเลือกตั้ง (ส.ส./ส.ว. ๔๘) และบัญชีจำนวนบัตรเลือกตั้งสมาชิกสภาผู้แทนราษฎรหรือสมาชิกวุฒิสภานอกราชอาณาจักร (ส.ส./ส.ว. ๔๙/๑) แล้วแต่กรณี มาคัดแยกเป็นรายเขตเลือกตั้งและรายจังหวัด แล้วใส่ในถุงพลาสติกบรรจุในถุงมิดการทูต เพื่อนำส่งไปนับคะแนน ณ สถานที่นับคะแนนของแต่ละเขตเลือกตั้งในราชอาณาจักร

ส่วนที่ ๔

การแจ้งเหตุที่ทำให้ไม่อาจไปใช้สิทธิเลือกตั้ง

ข้อ ๕๕ ผู้มีสิทธิเลือกตั้งใดที่ไม่อาจไปใช้สิทธิเลือกตั้งให้แจ้งเหตุโดยทำเป็นหนังสือ ซึ่งอย่างน้อยต้องระบุเลขประจำตัวประชาชน เลขประจำตัวหนังสือเดินทาง พร้อมทั้งแจ้งด้วยว่า ไม่อาจไปใช้สิทธิเลือกตั้งได้ไปยังเอกอัครราชทูตด้วยตนเอง หรือทางไปรษณีย์ หรือทำหนังสือ มอบหมายให้ผู้มีสิทธิเลือกตั้งอื่นดำเนินการแทนภายในกำหนดระยะเวลาตามมาตรา ๒๔ และมาตรา ๒๕ แห่งพระราชบัญญัติประกอบรัฐธรรมนูญว่าด้วยการเลือกตั้งสมาชิกสภาผู้แทนราษฎรและการได้มาซึ่ง สมาชิกวุฒิสภา พ.ศ. ๒๕๕๐

ให้เอกอัครราชทูตรวบรวมคำร้องหรือหนังสือชี้แจงที่ทำให้ไม่อาจไปเลือกตั้งได้ส่งให้ เลขานุการคณะกรรมการการเลือกตั้ง

ส่วนที่ ๕

การจัดการลงคะแนนเลือกตั้งทางไปรษณีย์

ข้อ ๖๐ ให้เอกอัครราชทูตดำเนินการส่งเอกสารดังต่อไปนี้ให้แก่ผู้มีสิทธิเลือกตั้ง

(๑) เอกสารแนะนำการลงคะแนนเลือกตั้งทางไปรษณีย์

(๒) บัตรเลือกตั้งแบบแบ่งเขตเลือกตั้งและแบบสัดส่วน หรือบัตรเลือกตั้งสมาชิกวุฒิสภา แล้วแต่กรณี โดยต้นฉบับบัตรเลือกตั้งให้เอกอัครราชทูตลงลายมือชื่อและบันทึกหมายเลขลำดับที่ในบัญชี รายชื่อผู้มีสิทธิเลือกตั้งนอกราชอาณาจักร (ส.ส./ส.ว. ๑๑/๑) ของผู้มีสิทธิเลือกตั้งผู้นั้นไว้ที่ต้นฉบับบัตรเลือกตั้งด้วย และเก็บต้นฉบับบัตรเลือกตั้งไว้โดยไม่ต้องส่งไปให้ผู้มีสิทธิเลือกตั้ง

(๓) ของใส่บัตรเลือกตั้ง (ส.ส./ส.ว. ๔๘) ซึ่งต้องระบุรหัสเขตเลือกตั้งและจังหวัดของผู้มี สิทธิเลือกตั้งด้วย

(๔) รายชื่อพรรคการเมืองที่ยื่นบัญชีรายชื่อผู้สมัครรับเลือกตั้งสมาชิกสภาผู้แทนราษฎร แบบสัดส่วน (ส.ส. ๒๔/ก๑) และรายชื่อผู้สมัครรับเลือกตั้งสมาชิกสภาผู้แทนราษฎรแบบแบ่งเขตเลือกตั้ง หรือรายชื่อผู้สมัครรับเลือกตั้งสมาชิกวุฒิสภา (ส.ส./ส.ว. ๒๔/๑) แล้วแต่กรณี

(๕) ของใส่เอกสาร (ส.ส./ส.ว. ๕๑/๑) ซึ่งได้ปิดดวงตราไปรษณียากร และได้จำหน่ายซองถึง สถานเอกอัครราชทูตด้วย

ให้เอกอัครราชทูตแต่งตั้งเจ้าพนักงานผู้ดำเนินการเลือกตั้งในการจัดการลงคะแนนเลือกตั้งทางไปรษณีย์ได้ตามความเหมาะสม โดยใช้แบบ ส.ส./ส.ว. ๗/๑ โดยอนุโลม และให้ทำหน้าที่บันทึกการรับของใส่บัตรเลือกตั้งทางไปรษณีย์ลงในบัญชีรายชื่อผู้มีสิทธิเลือกตั้ง (ส.ส./ส.ว. ๑๑/๑)

ข้อ ๖๑ เมื่อผู้มีสิทธิเลือกตั้งได้รับเอกสารตามข้อ ๖๐ แล้ว ให้ดำเนินการ ดังนี้

(๑) ให้ผู้มีสิทธิเลือกตั้งลงรายการทั้งด้านหน้าและด้านหลังของซองใส่เอกสาร (ส.ส./ส.ว. ๕๑/๑) ให้ครบถ้วน

(๒) ให้ผู้มีสิทธิเลือกตั้งทำเครื่องหมายกากบาท (เช่น X) ลงในช่องทำเครื่องหมายหรือหากไม่ประสงค์จะลงคะแนนเลือกตั้งผู้สมัครหรือพรรคการเมืองใด ให้ทำเครื่องหมายกากบาท (เช่น X) ในช่องไม่ลงคะแนนของบัตรเลือกตั้งนั้น

(๓) นำบัตรเลือกตั้งใส่ซองใส่บัตรเลือกตั้ง (ส.ส./ส.ว. ๔๘) และปิดผนึก แล้วบรรจุในซองใส่เอกสาร (ส.ส./ส.ว. ๕๑/๑) พร้อมกับปิดผนึก ลงลายมือชื่อกำกับตรงรอยต่อผนึกแล้วส่งคืนแก่เอกอัครราชทูตภายในเวลาที่กำหนด

(๔) ให้แนบสำเนาหลักฐานที่ใช้ประกอบการลงคะแนนเลือกตั้งที่ได้ลงลายมือชื่อรับรองความถูกต้อง เช่น สำเนาหนังสือเดินทาง สำเนาบัตรประจำตัวประชาชน เป็นต้น ลงมาในซองใส่เอกสาร (ส.ส./ส.ว. ๕๑/๑) ด้วย

ข้อ ๖๒ ให้เอกอัครราชทูตกำหนดวันรับคืนเอกสารการลงคะแนนเลือกตั้ง โดยวันสุดท้ายของการรับคืนเอกสารดังกล่าวต้องก่อนวันเลือกตั้งในราชอาณาจักรไม่น้อยกว่าหกวัน

ข้อ ๖๓ เมื่อเอกอัครราชทูตได้รับซองใส่เอกสาร (ส.ส./ส.ว. ๕๑/๑) ตามข้อ ๖๑ (๓) แล้วให้เปิดเพื่อนำของใส่บัตรเลือกตั้ง (ส.ส./ส.ว. ๔๘) ออกมาลงลายมือชื่อกำกับตรงรอยต่อผนึกและใช้เทปกาวใสปิดทับตลอดรอยต่อผนึก เพื่อจัดส่งไปยังสถานที่นับคะแนนประจำเขตเลือกตั้งในราชอาณาจักร ส่วนซองใส่เอกสาร (ส.ส./ส.ว. ๕๑/๑) ให้เก็บไว้เป็นหลักฐาน

ส่วนที่ ๖

การลงคะแนนเลือกตั้งโดยวิธีอื่น

ข้อ ๖๔ ในกรณีที่เอกอัครราชทูตเห็นสมควรให้มีการลงคะแนนเลือกตั้งโดยวิธีอื่น ให้เอกอัครราชทูตประกาศให้ผู้มีสิทธิเลือกตั้งทราบโดยละเอียด ถึงกำหนดหลักเกณฑ์และวิธีการ

ลงคะแนนภายในสิบวันนับแต่วันมีพระราชกฤษฎีกาให้มีการเลือกตั้งสมาชิกสภาผู้แทนราษฎรหรือสมาชิกวุฒิสภาเป็นการทั่วไป

ให้เอกอัครราชทูตแต่งตั้งเจ้าพนักงานผู้ดำเนินการเลือกตั้งในการจัดการลงคะแนนเลือกตั้งโดยวิธีอื่นได้ตามความเหมาะสม โดยใช้แบบ ส.ส./ส.ว. ๗/๑ โดยอนุโลม

ส่วนที่ ๗

การเก็บรักษาเอกสารหลักฐาน

ข้อ ๖๕ ให้เอกอัครราชทูตเก็บรักษาเอกสารหลักฐานเกี่ยวกับการเลือกตั้งนอกราชอาณาจักร และจะทำลายได้เมื่อพ้นกำหนดเจ็ดวันนับแต่วันพ้นระยะเวลาเลือกตั้งตามมาตรา ๑๑๔ แห่งพระราชบัญญัติประกอบรัฐธรรมนูญว่าด้วยการเลือกตั้งสมาชิกสภาผู้แทนราษฎรและการได้มาซึ่งสมาชิกวุฒิสภา พ.ศ. ๒๕๕๐

ในกรณีที่มีการคัดค้านการเลือกตั้งในเขตเลือกตั้งใด ให้เอกอัครราชทูตเก็บรักษาเอกสารหลักฐานเกี่ยวกับการเลือกตั้งไว้และจะทำลายเอกสารหลักฐานได้เมื่อพ้นกำหนดเจ็ดวัน นับแต่วันที่คณะกรรมการการเลือกตั้งได้วินิจฉัยชี้ขาด

ส่วนที่ ๘

ตัวอย่างบัตรเลือกตั้ง ตัวอย่างการจัดบริเวณที่เลือกตั้งและแบบพิมพ์

ข้อ ๖๖ ตัวอย่างบัตรเลือกตั้ง ตัวอย่างการจัดบริเวณที่เลือกตั้งและแบบพิมพ์ที่ใช้ในการเลือกตั้งสมาชิกสภาผู้แทนราษฎรหรือสมาชิกวุฒิสภานอกราชอาณาจักร ให้เป็นไปตามตัวอย่างและแบบพิมพ์ท้ายระเบียบนี้

ประกาศ ณ วันที่ ๑๕ ตุลาคม พ.ศ. ๒๕๕๐

อภิชาติ สุจริตานนท์

ประธานกรรมการการเลือกตั้ง

แบบคำร้อง

ขอใช้สิทธิเลือกตั้ง/ขอเปลี่ยนแปลงการใช้สิทธิเลือกตั้งนอกราชอาณาจักร

เลขที่.....(สำหรับเจ้าหน้าที่)

เขียนที่.....

๑. ข้อมูลของผู้ลงทะเบียน

ข้าพเจ้าชื่อ นามสกุล

เพศ ชาย หญิง เกิดวันที่..... เดือน..... พ.ศ.

เลขประจำตัวประชาชน - - - หรือ

เลขหนังสือเดินทาง

๒. ที่อยู่ในประเทศไทย (ตามทะเบียนบ้าน)

บ้านเลขที่ ชื่อหมู่บ้านหรือชุมชน หมู่ที่

ซอย..... ถนน..... ตำบล/แขวง..... อำเภอ/เขต

จังหวัด..... รหัสไปรษณีย์..... โทรศัพท์

๓. ที่อยู่ปัจจุบันในต่างประเทศ

บ้านเลขที่ ถนน.....

เมือง..... ประเทศ.....

รหัสไปรษณีย์..... E-mail..... โทรศัพท์.....

๔. ในการเลือกตั้งครั้งนี้ข้าพเจ้ามีความประสงค์ ดังนี้

ขอใช้สิทธิเลือกตั้ง ณ สถานเอกอัครราชทูต/สถานกงสุลใหญ่..... ประเทศ.....

ขอเปลี่ยนแปลงสถานที่ใช้สิทธิเลือกตั้งนอกราชอาณาจักร โดยขอย้ายไปใช้สิทธิ ณ
สถานเอกอัครราชทูต/สถานกงสุลใหญ่..... ประเทศ.....

ข้าพเจ้าขอรับรองว่าข้อความที่ให้ไว้ข้างต้นเป็นความจริงทุกประการ

(ลงชื่อ)

(.....)

วันที่

หมายเหตุ หากท่านเป็นผู้ที่เคยขอใช้สิทธิเลือกตั้งนอกราชอาณาจักร และประสงค์จะใช้สิทธิเลือกตั้งในประเทศไทยจะต้องดำเนินการ ดังนี้

๑. แจ้งความประสงค์ต่อเอกอัครราชทูตหรือกงสุลใหญ่ที่ท่านมีถิ่นที่อยู่ก่อนเดินทางกลับประเทศไทย หรือ

๒. หากท่านกลับไปยังประเทศไทยแล้วให้แจ้งความประสงค์ต่อนายทะเบียนอำเภอ ณ ที่ว่าการอำเภอหรือนายทะเบียนท้องถิ่น ณ ที่ทำการเทศบาล หรือกรุงเทพมหานคร หรือเมืองพัทยา หรือบุคคลที่ผู้อำนวยการทะเบียนกลางมอบหมายโดยเร็ว



ส.ส./ส.ว. ๒/๑

ประกาศ เอกอัครราชทูต/กงสุลใหญ่ ณ
เรื่อง วัน เวลา ที่เลือกตั้ง
และวิธีการลงคะแนนเลือกตั้งนอกราชอาณาจักร

ด้วยได้มีพระราชกฤษฎีกาให้มีการเลือกตั้งสมาชิกสภาผู้แทนราษฎร/สมาชิกวุฒิสภา
ในวันที่ เดือน พ.ศ. ...

อาศัยอำนาจตามความในข้อ ๗ ข้อ ๑๑ ของระเบียบคณะกรรมการการเลือกตั้ง
ว่าด้วยการเลือกตั้งสมาชิกสภาผู้แทนราษฎรและสมาชิกวุฒิสภานอกราชอาณาจักร พ.ศ. ๒๕๕๐
ประกอบมาตรา ๑๒ มาตรา ๑๓ มาตรา ๑๕ มาตรา ๙๙ มาตรา ๑๐๐ และมาตรา ๑๒๒
แห่งพระราชบัญญัติประกอบรัฐธรรมนูญว่าด้วยการเลือกตั้งสมาชิกสภาผู้แทนราษฎรและการได้มาซึ่ง
สมาชิกวุฒิสภา พ.ศ. ๒๕๕๐ จึงประกาศกำหนดวัน เวลา ที่เลือกตั้ง และวิธีการลงคะแนนเลือกตั้ง
นอกราชอาณาจักร ดังนี้

๑. ที่เลือกตั้ง ณ สถานเอกอัครราชทูต/สถานกงสุลใหญ่(ระบุสถานที่ลงคะแนน)

วันที่ เดือน พ.ศ. ... เวลา

๒. ที่เลือกตั้งนอก สถานเอกอัครราชทูต/สถานกงสุลใหญ่

๒.๑(ระบุสถานที่ลงคะแนน) วันที่ เดือน พ.ศ. ... เวลา

๒.๒(ระบุสถานที่ลงคะแนน) วันที่ เดือน พ.ศ. ... เวลา

ฯลฯ

๓. เลือกตั้งทางไปรษณีย์ให้ส่งบัตรเลือกตั้งถึง สถานเอกอัครราชทูต/สถานกงสุลใหญ่
ภายในวันที่ เดือน พ.ศ. ...

๔. เลือกตั้งโดยวิธีอื่น (ตามข้อ ๖๔ ของระเบียบ กกต.)

๔.๑(ระบุสถานที่ลงคะแนน) วันที่ เดือน พ.ศ. ... เวลา

๔.๒(ระบุสถานที่ลงคะแนน) วันที่ เดือน พ.ศ. ... เวลา

ฯลฯ

จึงประกาศให้ทราบโดยทั่วกัน

ประกาศ ณ วันที่ เดือน พ.ศ. ...

(ลงชื่อ)

(.....)

เอกอัครราชทูต/กงสุลใหญ่ ณ



ส.ส./ส.ว. ๓/๑

ประกาศ เอกอัครราชทูต/กงสุลใหญ่ ณ
เรื่อง เปลี่ยนแปลงที่เลือกตั้ง

ตามประกาศ เอกอัครราชทูต/กงสุลใหญ่ ณ ลงวันที่ เดือน พ.ศ. ...
ได้กำหนดที่เลือกตั้งไว้แล้ว นั้น

บัดนี้ เห็นเป็นการสมควรเปลี่ยนแปลงที่เลือกตั้ง จึงอาศัยอำนาจตามความในข้อ ๗
และข้อ ๑๑ ของระเบียบคณะกรรมการการเลือกตั้งว่าด้วยการเลือกตั้งสมาชิกสภาผู้แทนราษฎร
และสมาชิกวุฒิสภานอกราชอาณาจักร พ.ศ. ๒๕๕๐ ประกอบมาตรา ๑๒ และมาตรา ๑๓
แห่งพระราชบัญญัติประกอบรัฐธรรมนูญว่าด้วยการเลือกตั้งสมาชิกสภาผู้แทนราษฎรและการได้มาซึ่ง
สมาชิกวุฒิสภา พ.ศ.๒๕๕๐ จึงประกาศยกเลิกที่เลือกตั้งเดิม และกำหนดที่เลือกตั้งใหม่ ดังต่อไปนี้

ลำดับที่	ที่เลือกตั้งเดิม	ที่เลือกตั้งใหม่
...
...

ฯลฯ

ทั้งนี้ ตั้งแต่บัดนี้เป็นต้นไป

ประกาศ ณ วันที่ เดือน พ.ศ. ...

(ลงชื่อ)

(.....)

เอกอัครราชทูต/กงสุลใหญ่ ณ



ส.ส./ส.ว. ๗/๑

คำสั่ง เอกอัครราชทูต/กงสุลใหญ่ ณ
ที่ /.....
เรื่อง แต่งตั้งเจ้าพนักงานผู้ดำเนินการเลือกตั้งประจำที่เลือกตั้ง

ด้วยได้มีพระราชกฤษฎีกาให้มีการเลือกตั้งสมาชิกสภาผู้แทนราษฎร/สมาชิกวุฒิสภาใน
วันที่ เดือน พ.ศ. ...

อาศัยอำนาจตามความในข้อ ๗ และข้อ ๓๓ ของระเบียบคณะกรรมการการเลือกตั้ง
ว่าด้วยการเลือกตั้งสมาชิกสภาผู้แทนราษฎรและสมาชิกวุฒิสภานอกราชอาณาจักร พ.ศ. ๒๕๕๐ ประกอบ
มาตรา ๑๕ มาตรา ๑๖ และมาตรา ๑๗ แห่งพระราชบัญญัติประกอบรัฐธรรมนูญว่าด้วย
การเลือกตั้งสมาชิกสภาผู้แทนราษฎรและการได้มาซึ่งสมาชิกวุฒิสภา พ.ศ. ๒๕๕๐ เอกอัครราชทูต/
กงสุลใหญ่ ณ จึงแต่งตั้งให้ผู้มีรายชื่อดังต่อไปนี้ เป็นเจ้าพนักงานผู้ดำเนินการเลือกตั้ง
ประจำที่เลือกตั้งที่ ซึ่งปฏิบัติหน้าที่ ณ (ระบุสถานที่ลงคะแนน)...

๑. คณะกรรมการประจำที่เลือกตั้ง ประกอบด้วย

(๑) ประธานกรรมการประจำที่เลือกตั้ง ได้แก่

(๒) กรรมการประจำที่เลือกตั้ง ได้แก่

(๒.๑) (๒.๒)

(๒.๓) (๒.๔)

๒. เจ้าหน้าที่รักษาความปลอดภัย

(๑) (๒)

สั่ง ณ วันที่ เดือน พ.ศ. ...

(ลงชื่อ)

(.....)

เอกอัครราชทูต/กงสุลใหญ่ ณ



ส.ส./ส.ว. ๙/๑

ที่

.....
.....
.....

วันที่ เดือน พ.ศ.

เรื่อง การแต่งตั้งเจ้าพนักงานผู้ดำเนินการเลือกตั้งประจำที่เลือกตั้ง

เรียน

สิ่งที่ส่งมาด้วย คำสั่งแต่งตั้งเจ้าพนักงานผู้ดำเนินการเลือกตั้งประจำที่เลือกตั้ง

ด้วย เอกอัครราชทูต/กงสุลใหญ่ ณ พิจารณาเห็นว่าท่านมีคุณสมบัติเหมาะสม
จึงแต่งตั้งให้เป็นเจ้าพนักงานผู้ดำเนินการเลือกตั้งประจำที่เลือกตั้งที่ ซึ่งปฏิบัติหน้าที่
ณ (ระบุด่วนที่ลงคะแนน) ตามคำสั่งแต่งตั้งเจ้าพนักงานผู้ดำเนินการเลือกตั้งประจำที่เลือกตั้ง
ที่ส่งมาพร้อมนี้ และเพื่อเป็นการซักซ้อมความเข้าใจในการปฏิบัติหน้าที่ จึงขอเรียนเชิญท่านเข้าร่วม
ประชุมฟังคำสั่งชี้แจงในวันที่ เดือน พ.ศ. ... เวลา น.

จึงเรียนมาเพื่อโปรดทราบ และเข้าร่วมรับฟังการชี้แจงตามวัน เวลา และสถานที่
ดังกล่าวด้วย

ขอแสดงความนับถือ

(.....)

เอกอัครราชทูต/กงสุลใหญ่ ณ

ส.ส./ส.ว. ๑๑/๑



ประกาศ เอกอัครราชทูต/กงสุลใหญ่ ณ
เรื่อง บัญชีรายชื่อผู้มีสิทธิเลือกตั้งสมาชิกสภาผู้แทนราษฎร/สมาชิกวุฒิสภานอกราชอาณาจักร
ประจำที่เลือกตั้งที่

สำหรับผู้มีสิทธิเลือกตั้งนอกราชอาณาจักรที่มีถิ่นที่อยู่ในเมือง/รัฐ ประเทศ
สถานที่ลงคะแนน คือ

(ใบแรก)

(ใบท้าย)

ส.ส./ส.ว. ๑๑/๑

ประกาศ ณ วันที่ เดือน พ.ศ.

(ลงชื่อ)

(.....)

เอกอัครราชทูต/กงสุลใหญ่ ณ

..... ผู้พิมพ์ / คัด

..... ผู้ทวน

หมายเหตุ

๑. กรณีสถานเอกอัครราชทูตให้ใช้เป็นประกาศ เอกอัครราชทูต ณ
๒. กรณีสถานกงสุลใหญ่ให้ใช้เป็นประกาศ กงสุลใหญ่ ณ
๓. กรณีอื่นนอกเหนือจากข้อ ๒ และข้อ ๓ ให้ใช้เป็นประกาศผู้อำนวยการใหญ่สำนักงานการค้าและเศรษฐกิจไทย

(ด้านหน้า)

หนังสือถึงผู้มีสิทธิเลือกตั้ง

จาก สถานเอกอัครราชทูต/สถานกงสุลใหญ่ ณ

เรียน

.....

.....

.....

วันที่ เดือน พ.ศ. ... เป็นวันลงคะแนนเลือกตั้ง

(ด้านหลัง)

วันที่

เรียน ผู้มีสิทธิเลือกตั้ง

ในการเลือกตั้งสมาชิกสภาผู้แทนราษฎร/สมาชิกวุฒิสภา ครั้งนี้ ผู้มีสิทธิเลือกตั้งมีหน้าที่ในการลงคะแนนเลือกตั้ง จึงขอให้ท่านโปรดดำเนินการ ดังนี้

๑. ตรวจสอบบัญชีรายชื่อผู้มีสิทธิเลือกตั้งนอกราชอาณาจักร (ส.ส./ส.ว. ๑๑/๑) ณ สถานเอกอัครราชทูต/สถานกงสุลใหญ่ ว่ามีชื่อของท่านหรือไม่ ถ้าไม่มีหรือไม่ถูกต้อง โปรดติดต่อ ก่อนวันที่ เดือน พ.ศ. ...

๒. ไปลงคะแนนเลือกตั้ง ณ ที่เลือกตั้งที่ ซึ่งกำหนดให้ ..(ระบุสถานที่).... เมือง ประเทศ เป็นสถานที่ลงคะแนนเลือกตั้งในวันที่ เดือน พ.ศ. ... ตั้งแต่เวลา ๐๘.๐๐ น. ถึง ๑๕.๐๐ น.

๓. พิจารณารายชื่อผู้สมัครรับเลือกตั้ง ซึ่งปรากฏตามประกาศคณะกรรมการการเลือกตั้ง เรื่อง รายชื่อผู้สมัครรับเลือกตั้งที่ส่งมาพร้อมนี้ หรือสามารถสืบค้นข้อมูลได้ที่ www.ect.go.th หรือ ..(ระบุ website)...

(ลงชื่อ)

(.....)

เอกอัครราชทูต/กงสุลใหญ่ ณ

แบบคำร้องขอเพิ่มชื่อ/ถอนชื่อในบัญชีรายชื่อผู้มีสิทธิเลือกตั้งนอกราชอาณาจักร

รับที่ /ลงวันที่ เขียนที่

วันที่ เดือน พ.ศ. ...

ข้าพเจ้า มีถิ่นที่อยู่บ้านเลขที่ ถนน

เมือง ประเทศ เลขหมายประจำตัวประชาชนเลขที่

มีความประสงค์ขอให้ ดำเนินการแก้ไขบัญชีรายชื่อผู้มีสิทธิเลือกตั้งนอกราชอาณาจักร (ส.ส./ส.ว. ๑๑/๑) ของที่เลือกตั้งที่ ดังนี้

๑. ขอเพิ่มชื่อข้าพเจ้าในบัญชีรายชื่อผู้มีสิทธิเลือกตั้งนอกราชอาณาจักร (ส.ส./ส.ว.๑๑/๑) ในที่เลือกตั้งที่

๒. ขอถอนชื่อ ข้าพเจ้า บุคคลดังต่อไปนี้ออกจากบัญชีรายชื่อผู้มีสิทธิเลือกตั้งนอกราชอาณาจักร (ส.ส./ส.ว. ๑๑/๑) ประจำที่เลือกตั้งที่ คือ

(๑)

(๒)

ลงชื่อ ผู้ยื่นคำร้อง
(.....)

คำสั่ง เอกอัครราชทูต/กงสุลใหญ่ ณ

- กรณีขอเพิ่มชื่อ ได้ตรวจสอบในฐานข้อมูลผู้มีสิทธิเลือกตั้งนอกราชอาณาจักรแล้ว
- พบชื่อผู้ยื่นคำร้อง ให้เพิ่มชื่อผู้ยื่นคำร้องในบัญชีรายชื่อผู้มีสิทธิเลือกตั้งนอกราชอาณาจักร (ส.ส./ส.ว. ๑๑/๑)
- ไม่พบชื่อผู้ยื่นคำร้อง ให้ยกคำร้อง
- กรณีขอถอนชื่อ ได้พิจารณาแล้วเห็นว่า
- คำร้องมีหลักฐานเชื่อได้ว่า ผู้ถูกกล่าวอ้างไม่เป็นผู้มีสิทธิเลือกตั้งนอกราชอาณาจักรจริง ให้ขีดฆ่าชื่อออกจากบัญชีรายชื่อผู้มีสิทธิเลือกตั้งนอกราชอาณาจักร (ส.ส./ส.ว. ๑๑/๑)
- คำร้องมีหลักฐานไม่เพียงพอ เนื่องจากชื่อของผู้ถูกกล่าวอ้างยังมีปรากฏอยู่ในฐานข้อมูลผู้มีสิทธิเลือกตั้งนอกราชอาณาจักร ให้ยกคำร้อง
- ผู้ถูกกล่าวอ้างไม่มีชื่อปรากฏในฐานข้อมูลผู้มีสิทธิเลือกตั้ง ให้ขีดฆ่าชื่อออกจากบัญชีรายชื่อผู้มีสิทธิเลือกตั้งนอกราชอาณาจักร (ส.ส./ส.ว. ๑๑/๑)

สั่ง ณ วันที่

(ลงชื่อ)
(.....)

เอกอัครราชทูต/กงสุลใหญ่ ณ



ส.ส./ส.ว. ๑๕/๑

ประกาศ เอกอัครราชทูต/กงสุลใหญ่ ณ
เรื่อง การเพิกถอนสิทธิเลือกตั้ง

ด้วย เอกอัครราชทูต/กงสุลใหญ่ ณ ได้รับแจ้งจากคณะกรรมการ
การเลือกตั้งว่ามีบุคคลซึ่งมีถิ่นที่อยู่ ณ เมือง ประเทศ นี้ ถูกศาล
พิพากษาถึงที่สุดและหรือคณะกรรมการการเลือกตั้งมีมติให้เพิกถอนสิทธิเลือกตั้งดังมีรายชื่อ ดังนี้

(กรณีเลือกตั้งสมาชิกสภาผู้แทนราษฎร)

ลำดับ ที่	เลขประจำตัว ประชาชน	ชื่อ - สกุล	อายุ	มีชื่ออยู่ใน เขตเลือกตั้ง ที่	จังหวัด	คำพิพากษา หมายเลขคดีแดง/ มติ กกต.ครั้งที่	วันที่พ้นจากการ ถูกเพิกถอนสิทธิ

(กรณีเลือกตั้งสมาชิกวุฒิสภา)

ลำดับ ที่	เลขประจำตัว ประชาชน	ชื่อ - สกุล	อายุ	มีชื่ออยู่ใน เขตเลือกตั้งจังหวัด	คำพิพากษา หมายเลขคดีแดง/ มติ กกต.ครั้งที่	วันที่พ้นจากการ ถูกเพิกถอนสิทธิ

บุคคลดังกล่าวข้างต้นจึงต้องห้ามมิให้ใช้สิทธิเลือกตั้ง

จึงประกาศมาให้ทราบโดยทั่วกัน

ประกาศ ณ วันที่ เดือน พ.ศ. ...

(ลงชื่อ)

(.....)

เอกอัครราชทูต/กงสุลใหญ่ ณ



ส.ส. ๒๔/ก๑

ประกาศคณะกรรมการการเลือกตั้ง
เรื่อง รายชื่อพรรคการเมืองที่ยื่นบัญชีรายชื่อ
ผู้สมัครรับเลือกตั้งสมาชิกสภาผู้แทนราษฎรแบบสัดส่วน

ตามที่คณะกรรมการการเลือกตั้งได้กำหนดให้หัวหน้าพรรคการเมืองที่ยื่นบัญชีรายชื่อผู้สมัครรับเลือกตั้งสมาชิกสภาผู้แทนราษฎรแบบบัญชีรายชื่อต่อคณะกรรมการการเลือกตั้ง ตั้งแต่วันที่ เดือน พ.ศ. ถึงวันที่ เดือน พ.ศ. นั้น

บัดนี้ คณะกรรมการการเลือกตั้งได้ตรวจสอบหลักฐานการสมัคร คุณสมบัติ และลักษณะต้องห้ามของผู้สมัครรับเลือกตั้งดังกล่าวแล้ว

ดังนั้น อาศัยอำนาจตามความในมาตรา ๔๓ แห่งพระราชบัญญัติประกอบรัฐธรรมนูญว่าด้วยการเลือกตั้งสมาชิกสภาผู้แทนราษฎรและการได้มาซึ่งสมาชิกวุฒิสภา พ.ศ. ๒๕๕๐ จึงประกาศรายชื่อพรรคการเมืองที่ยื่นบัญชีรายชื่อผู้สมัครรับเลือกตั้งสมาชิกสภาผู้แทนราษฎรแบบสัดส่วน ดังนี้

หมายเลขประจำพรรคการเมือง	ชื่อพรรคการเมือง
ฯลฯ	

ประกาศ ณ วันที่ เดือน พ.ศ. ...

(ลงชื่อ)

(.....)

ประธานกรรมการการเลือกตั้ง



ส.ส. ๒๔/๒๑

ประกาศคณะกรรมการการเลือกตั้ง
เรื่อง รายชื่อผู้สมัครรับเลือกตั้งสมาชิกสภาผู้แทนราษฎรแบบสัดส่วน

ตามที่พรรค ได้ยื่นบัญชีรายชื่อผู้สมัครรับเลือกตั้งสมาชิกสภาผู้แทนราษฎรแบบสัดส่วนต่อคณะกรรมการการเลือกตั้ง นั้น

บัดนี้ คณะกรรมการการเลือกตั้งได้ตรวจสอบหลักฐานการสมัคร คุณสมบัติ และลักษณะต้องห้ามของผู้สมัครรับเลือกตั้งดังกล่าวแล้ว

ดังนั้น อาศัยอำนาจตามความในมาตรา ๔๓ แห่งพระราชบัญญัติประกอบรัฐธรรมนูญว่าด้วยการเลือกตั้งสมาชิกสภาผู้แทนราษฎรและการได้มาซึ่งสมาชิกวุฒิสภา พ.ศ. ๒๕๕๐ จึงประกาศรายชื่อผู้สมัครรับเลือกตั้งสมาชิกสภาผู้แทนราษฎรแบบสัดส่วน จำนวน คน ตามลำดับ ดังนี้

ลำดับที่	ชื่อตัว - ชื่อสกุล	ที่อยู่ปัจจุบัน
๑		
๒		
๓		
ฯลฯ		

ประกาศ ณ วันที่ เดือน พ.ศ. ...

(ลงชื่อ)

(.....)

ประธานกรรมการการเลือกตั้ง



ส.ส./ส.ว. ๒๔/๑
(กรณีเลือกตั้ง ส.ส.)

ประกาศ เอกอัครราชทูต/กงสุลใหญ่ ณ
เรื่อง รายชื่อผู้สมัครรับเลือกตั้งสมาชิกสภาผู้แทนราษฎรแบบแบ่งเขตเลือกตั้ง
จังหวัด เขตเลือกตั้งที่

ด้วย เอกอัครราชทูต/กงสุลใหญ่ ณ ได้รับแจ้งจากคณะกรรมการ
การเลือกตั้งเกี่ยวกับผู้สมัครรับเลือกตั้งสมาชิกสภาผู้แทนราษฎรแบบแบ่งเขตเลือกตั้ง ดังนี้

<input type="checkbox"/>	<input type="checkbox"/>	<input type="checkbox"/>
หมายเลข :	หมายเลข :	หมายเลข :
พรรค :	พรรค :	พรรค :
ชื่อ :	ชื่อ :	ชื่อ :

<input type="checkbox"/>	<input type="checkbox"/>	<input type="checkbox"/>
หมายเลข :	หมายเลข :	หมายเลข :
พรรค :	พรรค :	พรรค :
ชื่อ :	ชื่อ :	ชื่อ :

<input type="checkbox"/>	<input type="checkbox"/>	<input type="checkbox"/>
หมายเลข :	หมายเลข :	หมายเลข :
พรรค :	พรรค :	พรรค :
ชื่อ :	ชื่อ :	ชื่อ :

จึงประกาศมาให้ทราบโดยทั่วกัน

ประกาศ ณ วันที่ เดือน พ.ศ. ...

(ลงชื่อ)

(.....)

เอกอัครราชทูต/กงสุลใหญ่ ณ



ส.ส./ส.ว. ๒๔/๑
(กรณีเลือกตั้ง ส.ว.)

ประกาศ เอกอัครราชทูต/กงสุลใหญ่ ณ
เรื่อง รายชื่อผู้สมัครรับเลือกตั้งสมาชิกวุฒิสภา
จังหวัด

ด้วย เอกอัครราชทูต/กงสุลใหญ่ ณ ได้รับแจ้งจากคณะกรรมการ
การเลือกตั้งเกี่ยวกับผู้สมัครรับเลือกตั้งสมาชิกวุฒิสภา ดังนี้

<input type="checkbox"/>	<input type="checkbox"/>	<input type="checkbox"/>
หมายเลข :	หมายเลข :	หมายเลข :
ชื่อ :	ชื่อ :	ชื่อ :

<input type="checkbox"/>	<input type="checkbox"/>	<input type="checkbox"/>
หมายเลข :	หมายเลข :	หมายเลข :
ชื่อ :	ชื่อ :	ชื่อ :

<input type="checkbox"/>	<input type="checkbox"/>	<input type="checkbox"/>
หมายเลข :	หมายเลข :	หมายเลข :
ชื่อ :	ชื่อ :	ชื่อ :

จึงประกาศมาให้ทราบโดยทั่วกัน

ประกาศ ณ วันที่ เดือน พ.ศ. ...

(ลงชื่อ)

(.....)

เอกอัครราชทูต/กงสุลใหญ่ ณ



ส.ส./ส.ว. ๒๕/๑

ป้ายสำหรับปิดช่องใส่บัตรเลือกตั้งสมาชิกสภาผู้แทนราษฎร/สมาชิกวุฒิสภานอกราชอาณาจักร

ที่เลือกตั้ง สถานที่ลงคะแนน คือ ลงคะแนนเลือกตั้งวันที่ เดือน พ.ศ. ...

(ลงชื่อ) ประธานกรรมการประจำที่เลือกตั้ง
(.....)

(ลงชื่อ) กรรมการประจำที่เลือกตั้ง
(.....)

(ลงชื่อ) กรรมการประจำที่เลือกตั้ง
(.....)

(ลงชื่อ) กรรมการประจำที่เลือกตั้ง
(.....)

(ลงชื่อ) กรรมการประจำที่เลือกตั้ง
(.....)

(ลงชื่อ) กรรมการประจำที่เลือกตั้ง
(.....)

(ลงชื่อ) กรรมการประจำที่เลือกตั้ง
(.....)



ส.ส./ส.ว. ๒๖/๑

ประกาศคณะกรรมการประจำที่เลือกตั้งที่

สถานที่ลงคะแนน คือ

เรื่อง จำนวนบัตรเลือกตั้ง

ตามที่ เอกอัครราชทูต/กงสุลใหญ่ ณ ได้กำหนดให้ ... (ระบุสถานที่) ...
เป็นสถานที่ลงคะแนน นั้น

คณะกรรมการประจำที่เลือกตั้ง ได้รับบัตรเลือกตั้ง ดังนี้

(กรณีเลือกตั้งสมาชิกสภาผู้แทนราษฎร)

๑. บัตรเลือกตั้งสมาชิกสภาผู้แทนราษฎร แบบแบ่งเขตเลือกตั้ง จำนวน บัตร

๒. บัตรเลือกตั้งสมาชิกสภาผู้แทนราษฎร แบบสัดส่วน จำนวน บัตร

() ได้ตรวจสอบนับบัตรเลือกตั้งดังกล่าวแล้วพบว่าบัตรเลือกตั้งสมาชิกสภา
ผู้แทนราษฎรจำนวนถูกต้องครบถ้วน

() จำนวนไม่ถูกต้อง คือ

() บัตรเลือกตั้งสมาชิกสภาผู้แทนราษฎร แบบแบ่งเขตเลือกตั้งขาดไป
จำนวน บัตร

() บัตรเลือกตั้งสมาชิกสภาผู้แทนราษฎร แบบสัดส่วนขาดไป
จำนวน บัตร

() บัตรเลือกตั้งสมาชิกสภาผู้แทนราษฎร แบบแบ่งเขตเลือกตั้งเกินมา
จำนวน บัตร

() บัตรเลือกตั้งสมาชิกสภาผู้แทนราษฎร แบบสัดส่วนเกินมา
จำนวน บัตร

(กรณีเลือกตั้งสมาชิกวุฒิสภา)

บัตรเลือกตั้งสมาชิกวุฒิสภา จำนวน บัตร

() ได้ตรวจสอบนับบัตรดังกล่าวแล้วพบว่าถูกต้องครบถ้วน

() จำนวนไม่ถูกต้อง คือ

() บัตรเลือกตั้งขาดไป จำนวน บัตร

() บัตรเลือกตั้งเกินมา จำนวน บัตร

จึงประกาศให้ทราบโดยทั่วกัน

ประกาศ ณ วันที่ เดือน พ.ศ. ...

(ลงชื่อ)

(.....)

ประธานกรรมการประจำที่เลือกตั้ง



รายงานการใช้สิทธิเลือกตั้งสมาชิกสภาผู้แทนราษฎร/สมาชิกวุฒิสภานอกราชอาณาจักร

ตามที่ เอกอัครราชทูต/กงสุลใหญ่ ณ กำหนดให้ (ระบุสถานที่) เป็นสถานที่ลงคะแนนได้เปิดการลงคะแนนเลือกตั้งสมาชิกสภาผู้แทนราษฎรหรือสมาชิกวุฒิสภานอกราชอาณาจักรตั้งแต่วันที่ น. ของวันที่ เดือน พ.ศ. เป็นต้นมาแล้ว นั้น

คณะกรรมการประจำที่เลือกตั้งขอรายงานผลการดำเนินงานให้ทราบ ดังนี้

๑. บันทึกการแสดงหีบบัตรเลือกตั้งก่อนการลงคะแนน

วันนี้ เวลา น. คณะกรรมการประจำที่เลือกตั้งได้ทำการเปิดหีบบัตรเลือกตั้งเพื่อแสดงให้เห็นว่าเป็นหีบบัตรเลือกตั้งเปล่าและได้ปิดหีบบัตรเลือกตั้งใส่กุญแจประจำครั้งที่บรรจุกุญแจหรืออุปกรณ์อื่นแทนกุญแจต่อหน้าผู้มีสิทธิเลือกตั้ง จำนวน ๒ คน เป็นที่เรียบร้อยแล้ว

จึงลงลายมือชื่อไว้เป็นสำคัญ

(ลงชื่อ) ประธานกรรมการประจำที่เลือกตั้ง

(.....)

(ลงชื่อ) กรรมการประจำที่เลือกตั้ง

(.....)

(ลงชื่อ) กรรมการประจำที่เลือกตั้ง

(.....)

(ลงชื่อ) กรรมการประจำที่เลือกตั้ง

(.....)

(ลงชื่อ) กรรมการประจำที่เลือกตั้ง

(.....)

(ลงชื่อ) ผู้มีสิทธิเลือกตั้ง

(.....)

(ลงชื่อ) ผู้มีสิทธิเลือกตั้ง

(.....)

๒. บันทึกเหตุการณ์ระหว่างการลงคะแนน

ระหว่างการลงคะแนนมีเหตุการณ์ที่ต้องบันทึก ดังนี้

จึงลงลายมือชื่อไว้เป็นสำคัญ

(ลงชื่อ) ประธานกรรมการประจำที่เลือกตั้ง

(.....)

(ลงชื่อ) กรรมการประจำที่เลือกตั้ง

(.....)

(ลงชื่อ) กรรมการประจำที่เลือกตั้ง

(.....)

(ลงชื่อ) กรรมการประจำที่เลือกตั้ง

(.....)

(ลงชื่อ) กรรมการประจำที่เลือกตั้ง

(.....)

๓. บันทึกคำวินิจฉัยกรณีมีการทักท้วงการแสดงตนใช้สิทธิเลือกตั้ง

ผู้แสดงตนใช้สิทธิเลือกตั้งไม่ใช่เป็นผู้มีชื่อในบัญชีรายชื่อผู้มีสิทธิเลือกตั้ง
นอกราชอาณาจักร (ส.ส./ส.ว. ๑๑/๑)

จึงลงลายมือชื่อไว้เป็นสำคัญ

(ลงชื่อ) ประธานกรรมการประจำที่เลือกตั้ง
(.....)

(ลงชื่อ) กรรมการประจำที่เลือกตั้ง (ลงชื่อ) กรรมการประจำที่เลือกตั้ง
(.....) (.....)

(ลงชื่อ) กรรมการประจำที่เลือกตั้ง (ลงชื่อ) กรรมการประจำที่เลือกตั้ง
(.....) (.....)

๔. บันทึกถ้อยคำของผู้มีสิทธิเลือกตั้งที่ยืนยันว่าตนมีสิทธิที่จะลงคะแนนได้

ในวันที่ เดือน พ.ศ. ... เวลา น. นาย/นาง/นางสาว
อยู่บ้านเลขที่ หมู่ที่ ตรอก ซอย ถนน
ตำบล/แขวง อำเภอ/เขต จังหวัด แจ้งว่า
ประสงค์จะลงคะแนน ณ ที่เลือกตั้งแห่งนี้ แต่กรรมการประจำที่เลือกตั้งได้ตรวจสอบบัญชีรายชื่อผู้มี
สิทธิเลือกตั้งนอกราชอาณาจักรแล้ว (ส.ส./ส.ว. ๑๑/๑) ไม่ปรากฏชื่อบุคคลดังกล่าว และได้แจ้งแล้วว่า
“ไม่มีสิทธิลงคะแนน” แต่บุคคลนี้ได้ยืนยันว่าตนมีสิทธิที่จะลงคะแนนได้โดยได้แจ้งว่า

ได้ยื่นคำร้องต่อ และ ได้มีคำสั่งให้เพิ่มชื่อในบัญชีรายชื่อ
ผู้มีสิทธิเลือกตั้งนอกราชอาณาจักร (ส.ส./ส.ว. ๑๑/๑) แล้ว พร้อมได้ยื่นหลักฐานประกอบด้วยแล้ว

คณะกรรมการประจำที่เลือกตั้งได้ตรวจสอบหลักฐานแล้ว จึงมีคำวินิจฉัยดังนี้

อนุญาตให้เพิ่มชื่อในบัญชีรายชื่อผู้มีสิทธิเลือกตั้งนอกราชอาณาจักร (ส.ส./ส.ว.๑๑/๑)
และให้ลงคะแนนได้

ไม่อนุญาตให้เพิ่มชื่อในบัญชีรายชื่อผู้มีสิทธิเลือกตั้งนอกราชอาณาจักร (ส.ส./ส.ว.๑๑/๑)
และไม่ให้ลงคะแนน

(ลงชื่อ) ผู้ประสงค์จะลงคะแนน
(.....)

(ลงชื่อ) ประธานกรรมการประจำที่เลือกตั้ง
(.....)

(ลงชื่อ) กรรมการประจำที่เลือกตั้ง (ลงชื่อ) กรรมการประจำที่เลือกตั้ง
(.....) (.....)

(ลงชื่อ) กรรมการประจำที่เลือกตั้ง (ลงชื่อ) กรรมการประจำที่เลือกตั้ง
(.....) (.....)



ส.ส./ส.ว. ๒๘/๑

ประกาศคณะกรรมการประจำที่เลือกตั้งที่
สถานที่ลงคะแนน คือ
เรื่อง รายการเกี่ยวกับจำนวนบัตรเลือกตั้งเมื่อเสร็จสิ้นการลงคะแนน

ตามที่เลือกตั้งที่ ซึ่งกำหนดให้ (ระบุสถานที่) เป็นสถานที่
ลงคะแนนได้ประกาศจำนวนบัตรเลือกตั้ง และได้เปิดการลงคะแนนเลือกตั้ง ตั้งแต่ เวลา น.
ของวันนี้ เป็นต้นมาแล้ว นั้น

บัตรนี้การลงคะแนนเลือกตั้งได้เสร็จสิ้นลงแล้ว จึงประกาศให้ทราบโดยทั่วกัน ดังนี้
(กรณีเลือกตั้งสมาชิกสภาผู้แทนราษฎร)

๑. ที่เลือกตั้งแห่งนี้ได้รับบัตรเลือกตั้ง

(๑.๑) บัตรเลือกตั้งสมาชิกสภาผู้แทนราษฎร แบบแบ่งเขตเลือกตั้ง
จำนวน บัตร

(๑.๒) บัตรเลือกตั้งสมาชิกสภาผู้แทนราษฎร แบบสัดส่วน
จำนวน บัตร

๒. มีผู้มาแสดงตนขอรับบัตรเลือกตั้ง จำนวน คน

๓. มีบัตรเลือกตั้งที่เหลือ

(๓.๑) บัตรเลือกตั้งสมาชิกสภาผู้แทนราษฎร แบบแบ่งเขตเลือกตั้ง
จำนวน บัตร

(๓.๒) บัตรเลือกตั้งสมาชิกสภาผู้แทนราษฎร แบบสัดส่วน
จำนวน บัตร

(กรณีเลือกตั้งสมาชิกวุฒิสภา)

๑. ที่เลือกตั้งแห่งนี้ได้รับบัตรเลือกตั้งสมาชิกวุฒิสภา จำนวน บัตร

๒. มีผู้มาแสดงตนขอรับบัตรเลือกตั้ง จำนวน คน

๓. มีบัตรเลือกตั้งที่เหลือ จำนวน บัตร

จึงประกาศให้ทราบโดยทั่วกัน

ประกาศ ณ วันที่ เดือน พ.ศ. ...

(ลงชื่อ)

(.....)

ประธานกรรมการประจำที่เลือกตั้ง



ส.ส./ส.ว. ๓๗/๑
(กรณีเลือกตั้ง ส.ส.)

**ประกาศผลการลงคะแนนเลือกตั้งสมาชิกสภาผู้แทนราษฎรนอกราชอาณาจักร
เอกอัครราชทูต/กงสุลใหญ่ ณ**

ตามที่ เอกอัครราชทูต/กงสุลใหญ่ ณ ได้กำหนดให้มีการลงคะแนนเลือกตั้งสมาชิกสภาผู้แทนราษฎรนอกราชอาณาจักร ในเขตรับผิดชอบของประเทศ เมื่อวันที่ เดือน พ.ศ. ... นั้น

บัดนี้ การลงคะแนนเลือกตั้งสมาชิกสภาผู้แทนราษฎรนอกราชอาณาจักรดังกล่าวได้เสร็จสิ้นแล้ว จึงขอประกาศให้ทราบโดยทั่วกัน ดังนี้

๑. ผู้มีสิทธิเลือกตั้งซึ่งปรากฏในบัญชีรายชื่อผู้มีสิทธิเลือกตั้งนอกราชอาณาจักร (ส.ส./ส.ว. ๑๑/๑) จำนวน..... คน (.....)
๒. บัตรเลือกตั้งที่ได้รับทั้งหมด ดังนี้
 - ๒.๑ บัตรเลือกตั้งสมาชิกสภาผู้แทนราษฎร แบบแบ่งเขตเลือกตั้ง จำนวน .. บัตร
 - ๒.๒ บัตรเลือกตั้งสมาชิกสภาผู้แทนราษฎร แบบสัดส่วน จำนวน .. บัตร
๓. ผู้มีสิทธิเลือกตั้งที่มาแสดงตนขอรับบัตรเลือกตั้ง เพื่อการลงคะแนน จำนวน คน
๔. บัตรเลือกตั้งที่ชำรุดหรือใช้ลงคะแนนไม่ได้ทั้งหมด ดังนี้
 - ๔.๑ บัตรเลือกตั้งสมาชิกสภาผู้แทนราษฎร แบบแบ่งเขตเลือกตั้ง จำนวน .. บัตร
 - ๔.๒ บัตรเลือกตั้งสมาชิกสภาผู้แทนราษฎร แบบสัดส่วน จำนวน .. บัตร
๕. บัตรเลือกตั้งที่เหลือทั้งหมด ดังนี้
 - ๕.๑ บัตรเลือกตั้งสมาชิกสภาผู้แทนราษฎร แบบแบ่งเขตเลือกตั้ง จำนวน .. บัตร
 - ๕.๒ บัตรเลือกตั้งสมาชิกสภาผู้แทนราษฎร แบบสัดส่วน จำนวน .. บัตร
๖. จำนวนของใส่บัตรเลือกตั้งจำแนกตามเขตเลือกตั้ง ดังนี้

ลำดับที่	จังหวัด	เขตเลือกตั้งที่	จำนวนของใส่บัตรเลือกตั้งสมาชิกสภาผู้แทนราษฎร (ส.ส. ๔๘)	หมายเหตุ
รวม				

ฯลฯ

ประกาศ ณ วันที่ เดือน พ.ศ. ...

(ลงชื่อ)

(.....)

เอกอัครราชทูต/กงสุลใหญ่ ณ



ส.ส./ส.ว. ๓๗/๑
(กรณีเลือกตั้ง ส.ว.)

ประกาศผลการลงคะแนนเลือกตั้งสมาชิกวุฒิสภาสภากรชอาณาจักร
เอกอัครราชทูต/กงสุลใหญ่ ณ

ตามที เอกอัครราชทูต/กงสุลใหญ่ ณได้กำหนดให้มีการลงคะแนนเลือกตั้ง
สมาชิกวุฒิสภาสภากรชอาณาจักร ในเขตรับผิดชอบของประเทศ เมื่อวันที่
เดือน พ.ศ. ... นั้น

บัดนี้ การลงคะแนนเลือกตั้งสมาชิกวุฒิสภาสภากรชอาณาจักรดังกล่าวได้เสร็จสิ้นแล้ว
จึงขอประกาศให้ทราบโดยทั่วกัน ดังนี้

๑. จำนวนผู้มีสิทธิเลือกตั้งซึ่งปรากฏในบัญชีรายชื่อผู้มีสิทธิเลือกตั้งสภากรชอาณาจักร
(ส.ส./ส.ว. ๑๑/๑) คน (.....)
๒. จำนวนบัตรเลือกตั้งสมาชิกวุฒิสภา บัตร
๓. จำนวนผู้มีสิทธิเลือกตั้งที่มาแสดงตนขอรับบัตรเลือกตั้ง เพื่อการลงคะแนน คน
๔. จำนวนบัตรเลือกตั้งสมาชิกวุฒิสภาที่ชำรุดหรือใช้ลงคะแนนไม่ได้ จำนวน บัตร
๕. บัตรเลือกตั้งสมาชิกวุฒิสภาที่เหลือ จำนวน บัตร
๖. จำนวนช่องใส่บัตรเลือกตั้งจำแนกตามเขตเลือกตั้ง ดังนี้

ลำดับ ที่	จังหวัด	จำนวนของใส่บัตรเลือกตั้ง สมาชิกวุฒิสภา (ส.ว. ๔๘)	หมายเหตุ
รวม			

ฯลฯ

ประกาศ ณ วันที่ เดือน พ.ศ. ...

(ลงชื่อ)

(.....)

เอกอัครราชทูต/กงสุลใหญ่ ณ

(ตัวอย่างซองใส่บัตรเลือกตั้ง)

<p>เรียน ประธานกรรมการการเลือกตั้งประจำเขตเลือกตั้ง</p> <p>จังหวัด.....</p> <p>เขตเลือกตั้งที่.....</p> <table border="1" style="margin-left: auto; margin-right: auto;"><tr><td style="width: 20px; height: 20px;"></td><td style="width: 20px; height: 20px;"></td><td style="width: 20px; height: 20px;"></td><td style="width: 20px; height: 20px;"></td><td style="width: 20px; height: 20px;"></td></tr></table>						<p>ส.ส./ส.ว. ๔๘ (กรณีเลือกตั้ง ส.ส.)</p>

ด้านหน้า

<p>พื้นที่สำหรับพิมพ์ Barcode</p>	<p>ช่องลงลายมือชื่อของกรรมการประจำเขตเลือกตั้ง</p> <table border="1" style="margin-left: auto; margin-right: auto;"><tr><td style="width: 60px; height: 60px;"></td></tr></table>	

ด้านหลัง

		ส.ส./ส.ว. ๔๘ (กรณีเลือกตั้ง ส.ว.)						
เรียน	ประธานกรรมการการเลือกตั้งประจำเขตเลือกตั้ง จังหวัด							
<table border="1"><tr><td> </td><td> </td><td> </td><td> </td><td> </td></tr></table>								

ด้านหน้า

<table border="1"><tr><td>พื้นที่สำหรับพิมพ์ Barcode</td></tr></table>	พื้นที่สำหรับพิมพ์ Barcode	ช่องลงลายชื่อของกรรมการประจำที่เลือกตั้ง	<table border="1"><tr><td> </td></tr></table>	
พื้นที่สำหรับพิมพ์ Barcode				

ด้านหลัง



บัญชีจำนวนของใส่บัตรเลือกตั้งสมาชิกสภาผู้แทนราษฎร/สมาชิกวุฒิสภานอกราชอาณาจักร

(กรณีเลือกตั้งสมาชิกสภาผู้แทนราษฎร)

เขตเลือกตั้งที่ จังหวัด

ของใส่บัตรเลือกตั้งสมาชิกสภาผู้แทนราษฎร จำนวน ของ

(กรณีเลือกตั้งสมาชิกวุฒิสภา)

เขตเลือกตั้งที่ (ให้ระบุเขตเลือกตั้งของการเลือกตั้ง ส.ส.) เขตเลือกตั้งจังหวัด

ของใส่บัตรเลือกตั้งสมาชิกวุฒิสภา จำนวน ของ

ได้จัดการลงคะแนนเลือกตั้งทางไปรษณีย์ในประเทศ ระหว่างวันที่ เดือน พ.ศ. ...

ถึงวันที่ เดือน พ.ศ. ... และ/หรือจัดการเลือกตั้ง ณ (สถานเอกอัครราชทูต/สถานกงสุลใหญ่)

ระหว่างวันที่ เดือน พ.ศ. ... ถึงวันที่ เดือน พ.ศ. ...

(ลงชื่อ)

(.....)

เอกอัครราชทูต/กงสุลใหญ่ ณ

(ด้านหน้า)

ส.ส./ส.ว. ๕๑/๑

Empty rectangular box for stamp or signature.

TO

Four horizontal dotted lines for recipient address.

FROM

Five horizontal dotted lines for sender address.

(ด้านหลัง)

ส.ส./ส.ว. ๕๑/๑

โปรดกรอกข้อมูลให้ชัดเจน

ชื่อ

นามสกุล

เลขประจำตัวประชาชน □ - □□□□ - □□□□□ - □□ - □

เลขบัตรข้าราชการ/รัฐวิสาหกิจ

เลขหนังสือเดินทาง

ที่อยู่ปัจจุบัน

.....

.....

.....

ข้าพเจ้าขอรับรองว่าได้ลงคะแนนเลือกตั้งแล้ว

ลงชื่อ

(.....)

วันที่

เฉพาะเจ้าหน้าที่

ได้เปิดซองใส่เอกสาร (ส.ส./ส.ว. ๕๑/๑) และพบซองใส่บัตรเลือกตั้ง (ส.ส./ส.ว. ๔๘) ในสภาพผนึกเรียบร้อย จึงได้นำซองใส่บัตรเลือกตั้ง (ส.ส./ส.ว. ๔๘) ใส่หีบบัตรเลือกตั้งเมื่อเวลา
วันที่

ลงชื่อ

(.....)

วันที่

(ปกหน้า)



บัตรเลือกตั้งสมาชิกสภาผู้แทนราษฎรแบบแบ่งเขตเลือกตั้ง

เล่มที่..... เลขที่..... จำนวน.....บัตร

หน่วยเลือกตั้งที่..... หมู่ที่..... ตำบล/แขวง.....

เทศบาล..... อำเภอ/เขต.....

ที่เลือกตั้ง..... เขตเลือกตั้งที่..... จังหวัด.....

ผู้มอบบัตรเลือกตั้ง

ผู้รับมอบบัตรเลือกตั้ง

..... ประธานกรรมการ

(.....) ประจำเขตเลือกตั้งหรือผู้แทน

..... กรรมการประจำเขตเลือกตั้งหรือผู้แทน

(.....)

..... กรรมการประจำเขตเลือกตั้งหรือผู้แทน

(.....)

..... ผู้อำนวยการประจำเขตเลือกตั้งหรือผู้แทน

(.....)

ได้ตรวจสอบจำนวนบัตรเลือกตั้งแล้วปรากฏว่า

ครบถ้วนจำนวน.....บัตร

ขาด.....บัตร

เกิน.....บัตร

..... ประธานกรรมการ

(.....) ประจำหน่วยเลือกตั้ง

..... กรรมการประจำหน่วยเลือกตั้ง

(.....)

..... กรรมการประจำหน่วยเลือกตั้ง

(.....)

..... กรรมการประจำหน่วยเลือกตั้ง

(.....)

..... กรรมการประจำหน่วยเลือกตั้ง

(.....)

..... เจ้าหน้าที่รักษาความปลอดภัย

(.....)

..... เจ้าหน้าที่รักษาความปลอดภัย

(.....)

ตัวอย่าง

(ปรุฉีก)

(ปรุฉีก)

คำเตือน

ห้ามมิให้ผู้มีสิทธิเลือกตั้ง นำบัตรเลือกตั้งออกไปจากที่เลือกตั้งหรือทำเครื่องหมายเพื่อเป็นที่สังเกตไว้ที่บัตรเลือกตั้งหรือถ่ายภาพบัตรเลือกตั้งที่ตนได้ลงคะแนนแล้วหรือนำบัตรที่ได้ลงคะแนนแล้วแสดงต่อผู้อื่น หากฝ่าฝืนต้องระวางโทษจำคุก หรือปรับหรือทั้งจำทั้งปรับและศาลสั่งเพิกถอนสิทธิเลือกตั้งมีกำหนด 5 ปี



บัตรเลือกตั้ง

สมาชิกสภาผู้แทนราษฎร แบบแบ่งเขตเลือกตั้ง

“โปรดอ่านข้อความ
ก่อนทำเครื่องหมายกากบาท”

รอยพับ

รอยพับ

ตัวอย่าง

รอยพับ

รอยพับ

รอยพับ

รอยพับ

ด้านในของบัตรเลือกตั้งสมาชิกสภาผู้แทนราษฎรแบบแบ่งเขตเลือกตั้ง
(ต้นฉบับบัตรเลือกตั้ง)

เล่มที่.....

เลขที่.....

ลำดับที่.....

(ลงชื่อ)

(.....)

(ปรุฉีก)

กรรมการประจำหน่วยเลือกตั้ง

ลายมือชื่อ หรือลายพิมพ์นิ้วมือของผู้มีสิทธิเลือกตั้ง

(ปรุฉีก)



บัตรเลือกตั้งสมาชิกสภาผู้แทนราษฎรแบบแบ่งเขตเลือกตั้ง

ให้ทำเครื่องหมายกากบาท (เช่น X) ภายใน “ช่องทำเครื่องหมายด้านขวามือของหมายเลขผู้สมัคร” ไม่เกินจำนวนสมาชิกที่จะพึงมี

หมายเลข ประจำตัวผู้สมัคร	ช่องทำ เครื่องหมาย	หมายเลข ประจำตัวผู้สมัคร	ช่องทำ เครื่องหมาย	หมายเลข ประจำตัวผู้สมัคร	ช่องทำ เครื่องหมาย
00		00		00	
00		00		00	
00		00		00	
00		00		00	
00		00		00	
00		00		00	
00		00		00	
00		00		00	
00		00		00	
00		00		00	
00		00		00	

ถ้าไม่ประสงค์ลงคะแนนให้แก่ผู้สมัครใครเลย ให้ทำเครื่องหมายกากบาท (เช่น X) ในช่องสี่เหลี่ยมนี้



ช่องนี้ประสงค์ลงคะแนน

(ปกหลัง)

ผู้มอบบัตรเลือกตั้ง

บัตรเลือกตั้งจำนวน.....บัตร

ใช้แล้วจำนวน.....บัตร

ได้ตรวจสอบจำนวนบัตรเลือกตั้งแล้วเหลือจำนวน.....บัตร

คณะกรรมการประจำหน่วยเลือกตั้ง/ผู้นำส่งหีบบัตรเลือกตั้ง

..... ประธานกรรมการประจำหน่วยเลือกตั้ง
(.....)

..... กรรมการประจำหน่วยเลือกตั้ง
(.....)

..... กรรมการประจำหน่วยเลือกตั้ง
(.....)

..... กรรมการประจำหน่วยเลือกตั้ง
(.....)

..... กรรมการประจำหน่วยเลือกตั้ง
(.....)

..... เจ้าหน้าที่รักษาความปลอดภัย
(.....)

..... เจ้าหน้าที่รักษาความปลอดภัย
(.....)

(ปกหน้า)



บัตรเลือกตั้งสมาชิกสภาผู้แทนราษฎรแบบสัดส่วน

เล่มที่..... เลขที่..... จำนวน.....บัตร

หน่วยเลือกตั้งที่..... หมู่ที่..... ตำบล/แขวง.....

เทศบาล..... อำเภอ/เขต.....

ที่เลือกตั้ง..... เขตเลือกตั้งที่..... จังหวัด.....

ผู้มอบบัตรเลือกตั้ง

ผู้รับมอบบัตรเลือกตั้ง

..... ประธานกรรมการ
 (.....) ประจำเขตเลือกตั้งหรือผู้แทน
 กรรมการประจำเขตเลือกตั้งหรือผู้แทน
 (.....)
 กรรมการประจำเขตเลือกตั้งหรือผู้แทน
 (.....)
 ผู้อำนวยการประจำเขตเลือกตั้งหรือผู้แทน
 (.....)

ได้ตรวจสอบจำนวนบัตรเลือกตั้งแล้วปรากฏว่า

ครบถ้วนจำนวน.....บัตร

ขาด.....บัตร เกิน.....บัตร

..... ประธานกรรมการ
 (.....) ประจำหน่วยเลือกตั้ง
 กรรมการประจำหน่วยเลือกตั้ง
 (.....)
 กรรมการประจำหน่วยเลือกตั้ง
 (.....)
 กรรมการประจำหน่วยเลือกตั้ง
 (.....)
 กรรมการประจำหน่วยเลือกตั้ง
 (.....)
 กรรมการประจำหน่วยเลือกตั้ง
 (.....)
 เจ้าหน้าที่รักษาความปลอดภัย
 (.....)
 เจ้าหน้าที่รักษาความปลอดภัย
 (.....)

(ปรุฉีก)

(ปรุฉีก)

คำเตือน

ห้ามมิให้ผู้มีสิทธิเลือกตั้ง นำบัตรเลือกตั้งออกไปจากที่เลือกตั้งหรือทำเครื่องหมายเพื่อเป็นที่สังเกตไว้ที่บัตรเลือกตั้งหรือถ่ายภาพบัตรเลือกตั้งที่ตนได้ลงคะแนนแล้วหรือนำบัตรที่ได้ลงคะแนนแล้วแสดงต่อผู้อื่น หากฝ่าฝืนต้องระวางโทษจำคุก หรือปรับ หรือทั้งจำทั้งปรับและศาลสั่งเพิกถอนสิทธิเลือกตั้งมีกำหนด 5 ปี



บัตรเลือกตั้ง สมาชิกสภาผู้แทนราษฎร แบบสัดส่วน

“โปรดอ่านข้อความ
ก่อนทำเครื่องหมายกากบาท”

รอยพับ

รอยพับ

ตัวอย่าง

รอยพับ

รอยพับ

รอยพับ

ด้านในของบัตรเลือกตั้งสมาชิกสภาผู้แทนราษฎรแบบสัดส่วน
(ต้นฉบับบัตรเลือกตั้ง)

เล่มที่.....
(ลงชื่อ)

เลขที่.....

ลำดับที่.....

(ปรุฉีก) กรรมการประจำหน่วยเลือกตั้ง

ลายมือชื่อ หรือลายพิมพ์นิ้วมือของผู้มีสิทธิเลือกตั้ง (ปรุฉีก)



บัตรเลือกตั้งสมาชิกสภาผู้แทนราษฎรแบบสัดส่วน

ให้ทำเครื่องหมายกากบาท (เช่น X) ภายใน "ช่องทำเครื่องหมายด้านขวามือของหมายเลขพรรคการเมือง" เพียงหมายเลขเดียวเท่านั้น

หมายเลข ประจำ พรรคการเมือง	ชื่อ พรรคการเมือง	ช่องทำ เครื่องหมาย	หมายเลข ประจำ พรรคการเมือง	ชื่อ พรรคการเมือง	ช่องทำ เครื่องหมาย
00	พรรค ก		00	พรรค ข	
00	พรรค ข		00	พรรค ค	
00	พรรค ง		00	พรรค จ	
00	พรรค ค		00	พรรค ฉ	
00	พรรค ต		00	พรรค ช	
00	พรรค ฒ		00	พรรค ฎ	
00	พรรค ง		00	พรรค ฏ	
00	พรรค จ		00	พรรค ฐ	
00	พรรค ฉ		00	พรรค ฑ	
00	พรรค ช		00	พรรค ฒ	
00	พรรค ซ		00	พรรค ณ	
00			00	พรรค ด	

ถ้าไม่ประสงค์ลงคะแนนให้แก่พรรคการเมืองใดเลย ให้ทำเครื่องหมายกากบาท (เช่น X) ในช่องสี่เหลี่ยมนี้



ช่องไม่ประสงค์ลงคะแนน

--

(ปกหลัง)

ผู้มอบบัตรเลือกตั้ง

บัตรเลือกตั้งจำนวน.....บัตร

ใช้แล้วจำนวน.....บัตร

ได้ตรวจสอบจำนวนบัตรเลือกตั้งแล้วเหลือจำนวน.....บัตร

คณะกรรมการประจำหน่วยเลือกตั้ง/ผู้นำส่งหีบบัตรเลือกตั้ง

..... ประธานกรรมการประจำหน่วยเลือกตั้ง

(.....)

..... กรรมการประจำหน่วยเลือกตั้ง

(.....)

..... กรรมการประจำหน่วยเลือกตั้ง

(.....)

..... กรรมการประจำหน่วยเลือกตั้ง

(.....)

..... กรรมการประจำหน่วยเลือกตั้ง

(.....)

..... เจ้าหน้าที่รักษาความปลอดภัย

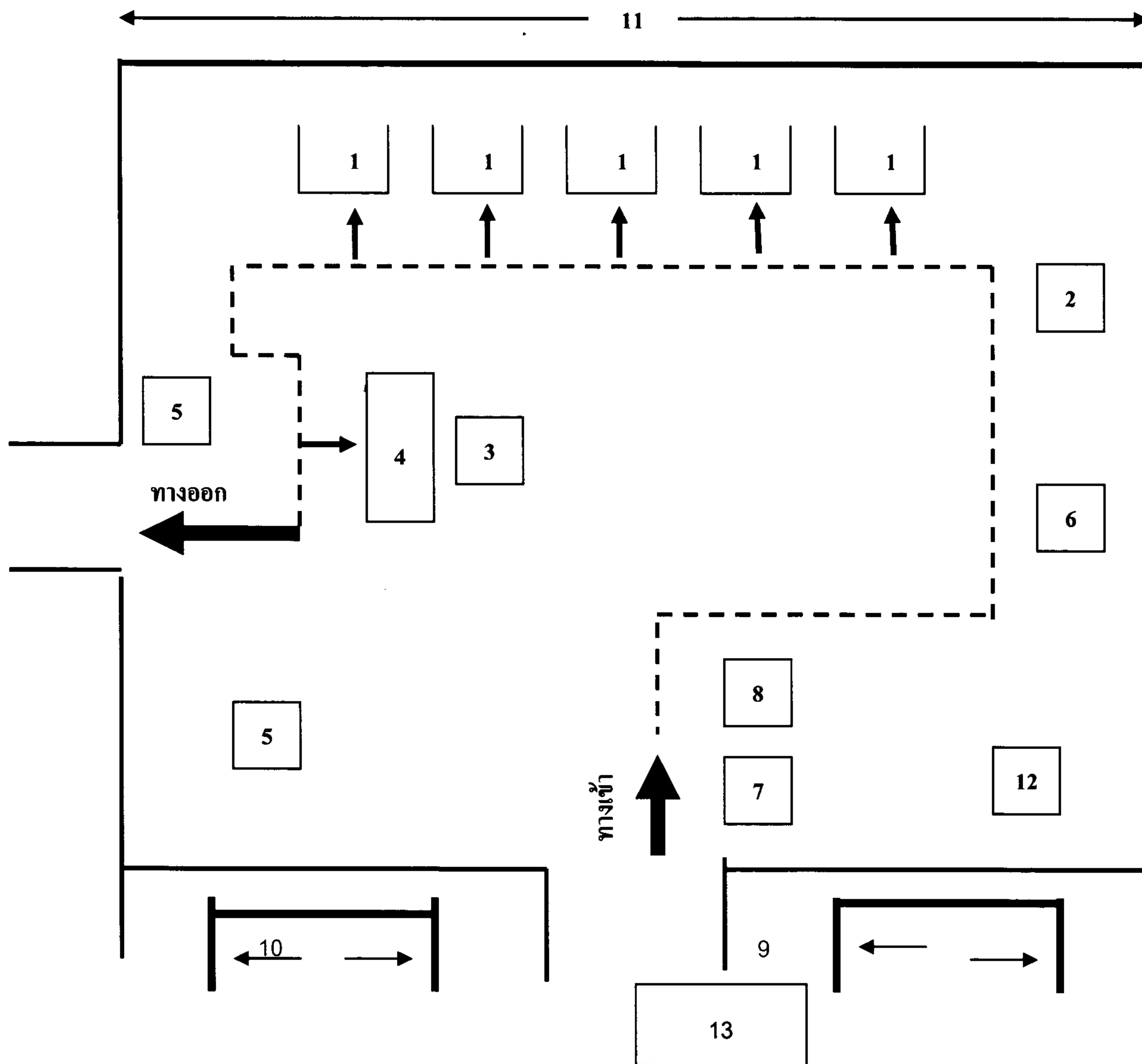
(.....)

..... เจ้าหน้าที่รักษาความปลอดภัย

(.....)

ตัวอย่างการจัดบริเวณที่เลือกตั้ง

การจัดแผนผังที่เลือกตั้งในการเลือกตั้งนอกราชอาณาจักร คณะกรรมการประจำที่เลือกตั้ง อาจจัดหรือดัดแปลงได้ตามความจำเป็นและเหมาะสมของที่เลือกตั้ง เช่น ตัวอย่างดังนี้



คำอธิบายประกอบแผนผัง

1. คูหาลงคะแนน วางห่างกันแต่ละคูหาไม่น้อยกว่า 50 ซม. และคูหาด้านล่างคะแนนห่างจากฝาผนังหรือฉากทึบไม่น้อยกว่า 1 เมตร
2. กรรมการประจำที่เลือกตั้ง ผู้มีหน้าที่ควบคุมคูหาลงคะแนน
3. กรรมการประจำที่เลือกตั้ง ผู้มีหน้าที่ควบคุมหีบบัตรเลือกตั้ง
4. ที่วางหีบบัตรเลือกตั้ง
5. เจ้าหน้าที่รักษาความปลอดภัย
6. เจ้าหน้าที่งานตรวจสอบการเลือกตั้งจากองค์กรเอกชน
7. กรรมการประจำที่เลือกตั้งผู้มีหน้าที่ตรวจบัญชีรายชื่อผู้มีสิทธิเลือกตั้งและรับการแสดงตน
8. กรรมการประจำที่เลือกตั้ง ผู้มีหน้าที่จ่ายบัตรเลือกตั้ง
9. ป้ายปิดประกาศ
10. ป้ายบอกที่เลือกตั้ง
11. ฝาผนังหรือฉากทึบกันที่เลือกตั้ง
12. ประธานกรรมการประจำที่เลือกตั้ง
13. กรรมการประจำที่เลือกตั้ง ผู้มีหน้าที่จัดระเบียบและรักษาความสงบเรียบร้อย