

ประกาศกระทรวงอุตสาหกรรม

ฉบับที่ ๒๕๗๘ (พ.ศ. ๒๕๕๕)

ออกตามความในพระราชบัญญัติมาตรฐานผลิตภัณฑ์อุตสาหกรรม

พ.ศ. ๒๕๑๑

เรื่อง กำหนดมาตรฐานผลิตภัณฑ์อุตสาหกรรม

สารผสมยาง - คาร์บอนแบล็ก - การเตรียมตัวอย่าง

เพื่อการหาค่าไดบิวทิลพทาเลตแอบซอร์ปชัน

(ตัวอย่างที่รับแรงอัด)

อาศัยอำนาจตามความในมาตรา ๑๕ แห่งพระราชบัญญัติมาตรฐานผลิตภัณฑ์อุตสาหกรรม พ.ศ. ๒๕๑๑ รัฐมนตรีว่าการกระทรวงอุตสาหกรรมออกประกาศ กำหนดมาตรฐานผลิตภัณฑ์อุตสาหกรรม สารผสมยาง - คาร์บอนแบล็ก - การเตรียมตัวอย่างเพื่อการหาค่าไดบิวทิลพทาเลตแอบซอร์ปชัน (ตัวอย่างที่รับแรงอัด) มาตรฐานเลขที่ มอก. ๑๓๐๕ - ๒๕๕๑ ไว้ ดังมีรายการละเอียดต่อท้ายประกาศนี้

ประกาศ ณ วันที่ ๓๑ ตุลาคม พ.ศ. ๒๕๕๕

สุริยะ จึงรุ่งเรืองกิจ

รัฐมนตรีว่าการกระทรวงอุตสาหกรรม

**มาตรฐานผลิตภัณฑ์อุตสาหกรรม**  
**สารผสมยาง - คาร์บอนแบล็ก -**  
**การเตรียมตัวอย่างเพื่อการหา**  
**ค่าไดบิวทิลฟทาเลตแอบซอร์ปชัน**  
**(ตัวอย่างที่รับแรงอัด)**

**บทนำ**

มาตรฐานผลิตภัณฑ์อุตสาหกรรมนี้ กำหนดขึ้นโดยรับ ISO 6894:1991 Rubber compounding ingredients-Carbon black-Preparation of samples for determination of dibutylphthalate absorption number (compressed sample) มาใช้ในระดับเหมือนกันทุกประการ (identical) โดยใช้ ISO ฉบับภาษาอังกฤษเป็นหลัก

**ขอบข่าย**

วิธีการเตรียมตัวอย่างคาร์บอนแบล็กที่รับแรงอัดเพื่อทดสอบค่าไดบิวทิลฟทาเลตแอบซอร์ปชันนี้ รายละเอียดเป็นไปตาม ISO 6894:1991 ข้อ 1

**เอกสารอ้างอิง**

- |                   |   |
|-------------------|---|
| ISO 1126 : 1985   | Rubber compounding ingredients - Carbon black - Determination of loss on heating  |
| ISO 4656-1 : 1985 | Rubber compounding ingredients - Carbon black - Determination of dibutylphthalate absorption number - Part 1 : Method using absorptometer               |
| ISO 4656-2 : 1981 | Rubber compounding ingredients - Carbon black - Determination of dibutylphthalate absorption number - Part 2 : Method using plastograph or plasticorder |
| ISO 6809 : 1989   | Rubber compounding ingredients - Carbon black - Standard reference black  |

**หลักการ**

คาร์บอนแบล็กที่ทำการทดสอบจะถูกรับแรงอัด แล้วนำไปหาค่าไดบิวทิลฟทาเลตแอบซอร์ปชัน รายละเอียดเป็นไปตาม ISO 6894:1991 ข้อ 3

มอก. 1709-2541  
ISO 6894 : 1991

### เครื่องมือทดสอบ

เครื่องมือทดสอบที่ใช้ในการเตรียมคาร์บอนแบล็กที่รับแรงอัด เพื่อทดสอบค่าไดนามิกพิลพทาเลทแอบซอร์ปชัน รายละเอียดเป็นไปตาม ISO 6894:1991 ข้อ 4

### การเตรียมตัวอย่าง

การเตรียมตัวอย่างคาร์บอนแบล็กสำหรับใช้ในการทดสอบ รายละเอียดเป็นไปตาม ISO 6894:1991 ข้อ 5

### สภาวะการทดสอบ

สภาวะการทดสอบรายละเอียดเป็นไปตาม ISO 6894:1991 ข้อ 6

### การทดสอบ

ถ้าการทดสอบคาร์บอนแบล็กที่รับแรงอัดใช้เครื่องมือตามรูปที่ 1 ใน ISO 6894:1991 ให้มีรายละเอียดการทดสอบ เป็นไปตามการใช้เครื่องมือชนิด A ใน ISO 6894:1991 ข้อ 7.1

ถ้าการทดสอบคาร์บอนแบล็กที่รับแรงอัดใช้เครื่องมือตามรูปที่ 2 ใน ISO 6894:1991 ให้มีรายละเอียดการทดสอบ เป็นไปตามการใช้เครื่องมือชนิด B ใน ISO 6894:1991 ข้อ 7.2

### การแสดงผล

การแสดงผลที่ได้จากการทดสอบให้ปฏิบัติตามที่ระบุใน ISO 4656-1 หรือ ISO 4656-2

### การรายงานผล

รายงานผลการทดสอบรายละเอียดเป็นไปตาม ISO 6894:1991 ข้อ 9

## Rubber compounding ingredients — Carbon black — Preparation of samples for determination of dibutylphthalate absorption number (compressed sample)

### 1 Scope

This International Standard specifies procedures for the preparation of samples for the determination of the dibutylphthalate absorption number of compressed samples of carbon black for use in the rubber industry.

### 2 Normative references

The following standards contain provisions which, through reference in this text, constitute provisions of this International Standard. At the time of publication, the editions indicated were valid. All standards are subject to revision, and parties to agreements based on this International Standard are encouraged to investigate the possibility of applying the most recent editions of the standards indicated below. Members of IEC and ISO maintain registers of currently valid International Standards.

ISO 1126:1985, *Rubber compounding ingredients — Carbon black — Determination of loss on heating.*

ISO 4656-1:1985, *Rubber compounding ingredients — Carbon black — Determination of dibutylphthalate absorption number — Part 1: Method using absorptometer.*

ISO 4656-2:1981, *Rubber compounding ingredients — Carbon black — Determination of dibutylphthalate absorption number — Part 2: Method using plastograph or plasticorder.*

ISO 6809:1989, *Rubber compounding ingredients — Carbon black — Standard reference blacks.*

### 3 Principle

A quantity of dry carbon black is compressed four times at a pressure of 165 MPa and then the dibutylphthalate absorption number is determined as described in ISO 4656-1 or ISO 4656-2.

### 4 Apparatus

4.1 **Balance**, accurate to 0,01 g.

4.2 **Oven**, gravity-convection type, capable of being maintained at  $105\text{ }^{\circ}\text{C} \pm 2\text{ }^{\circ}\text{C}$  or  $125\text{ }^{\circ}\text{C} \pm 2\text{ }^{\circ}\text{C}$ .

4.3 **Compression cylinder and piston** (type A or B).

For essential features see figure 1 and figure 2.

4.4 **Hydraulic press**, electrically operated, having sufficient power to force the piston into the cylinder during compression of the sample at a rate of 4.2 mm/s and to attain a final pressure of 165 MPa on the sample.

4.5 **Spatula**.

4.6 **Steel beaker**.

4.7 **Brush**, 38 mm stiff bristle.

4.8 **Desiccator**.

### 5 Sample preparation

Dry an adequate amount of the sample of carbon black in the oven (4.2), maintained at  $105\text{ }^{\circ}\text{C} \pm 2\text{ }^{\circ}\text{C}$  or  $125\text{ }^{\circ}\text{C} \pm 2\text{ }^{\circ}\text{C}$ , for 1 h. Allow to cool to ambient temperature in the desiccator (4.8).

## 6 Conditions of test

This test should preferably be carried out under ambient conditions of either  $23\text{ }^{\circ}\text{C} \pm 2\text{ }^{\circ}\text{C}$  and  $(50 \pm 5)\%$  relative humidity or  $27\text{ }^{\circ}\text{C} \pm 2\text{ }^{\circ}\text{C}$  and  $(65 \pm 5)\%$  relative humidity.

## 7 Procedures

### 7.1 Procedure using the type A apparatus (figure 1)

7.1.1 Place the bottom seal plate and the compression cylinder (4.3) in the correct position in the hydraulic press (4.4). Move the handle of the seal plate to check its position in the support plate. Rotate the cylinder to be certain it fits on the seal plate.

7.1.2 Weigh out  $25\text{ g} \pm 0,1\text{ g}$  of the dried sample (see clause 5).

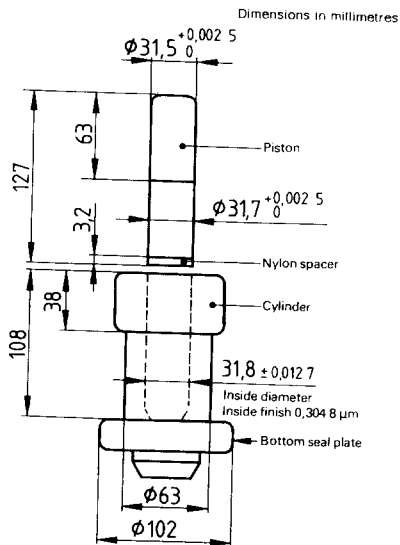


Figure 1 — Essential features of type A compression cylinder and piston

7.1.3 Pour this sample into the compression cylinder.

7.1.4 Place the piston in the cylinder with the nylon spacer next to the carbon black. Rotate the piston slightly while pressing it by hand into the cylinder as far as possible.

7.1.5 Adjust alignment of the piston, cylinder and power ram to maintain freedom of movement.

7.1.6 Compress the black to 165 MPa. Make certain full pressure is applied, hold for 1 s, then release.

NOTE 1 The oil gauge pressure level is dependent on the bore diameter of the hydraulic cylinder and the surface area of the end of the ram. In order to compress the black to 165 MPa (24 000 psi), the required oil pressure for the ENERPAC RC256<sup>1)</sup> single-acting cylinder is 5 710 psi and for the double-acting RR308<sup>1)</sup> it is 4 357 psi, giving 131 kN (29 450 lbf) on the piston of  $7,916\text{ cm}^2$  ( $1,227\text{ in}^2$ ) area.

7.1.7 Raise the power ram enough to remove the bottom seal plate; then lower the ram to press the piston and sample through the cylinder into the steel beaker (4.6).

7.1.8 Wipe the cylinder, piston and bottom seal plate free of carbon black dust and replace the bottom seal plate and cylinder in the press stand as described in 7.1.1.

7.1.9 Break up the sample with the spatula (4.5) so that the largest agglomerate is 0,25 cm. Ensure that no sample is lost during this procedure.

7.1.10 Repeat 7.1.4 to 7.1.9, compressing the sample a total of four times. Retain the sample after the fourth compression.

If the compressed sample is not to be tested within 15 min after compression, store it in the desiccator (4.8), or redry it for 1 h at  $105\text{ }^{\circ}\text{C}$  or  $125\text{ }^{\circ}\text{C}$  as specified in clause 5, prior to testing.

7.1.11 Weigh, to the nearest 0,01 g,  $20\text{ g} \pm 0,02\text{ g}$  of the compressed sample (all grades) and determine its dibutylphthalate absorption number in accordance with ISO 4656-1 or ISO 4656-2.

Data on the dibutylphthalate absorption number of a compressed sample of standard reference black are given in ISO 6809.

It is important to check results obtained on a standard reference black known to be near to that of the sample to ensure that the result is within the required range.

1) ENERPAC RC256 and RR308 are examples of suitable equipment available commercially. This information is given for the convenience of users of this International Standard and does not constitute an endorsement by ISO of this equipment.

Dimensions in millimetres

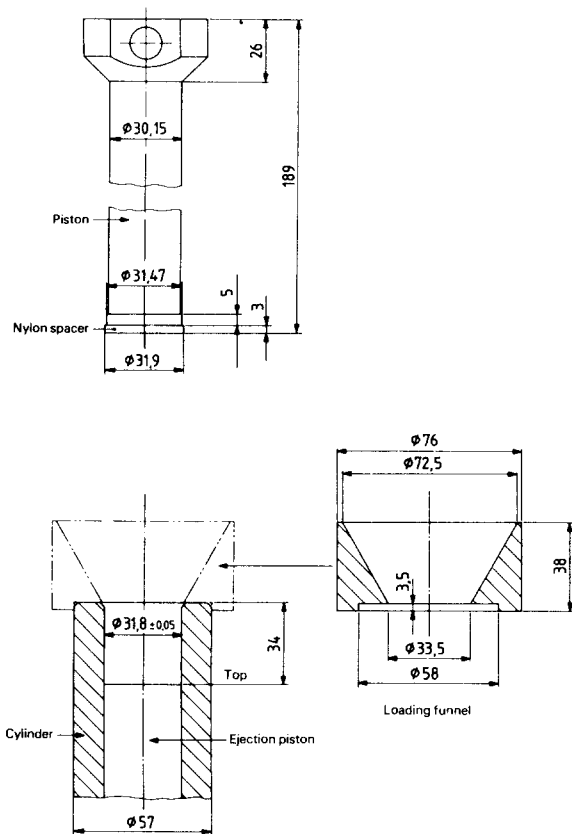


Figure 2 — Essential features of type B compression cylinder and piston

№ 1709-2541

ISO 6804 : 1991

## 7.2 Procedure using the type B apparatus (figure 2)

7.2.1 Weigh out  $25 \text{ g} \pm 0,1 \text{ g}$  of the dried sample (see clause 5).

7.2.2 Pour the sample into the compression cylinder.

7.2.3 Compress the black to 165 MPa by operating the ram using a downward movement to open the right-hand valve. Press until the gauge located above the apparatus reaches 103 MPa (15 000 psi) and release immediately.

NOTE 2 The oil gauge pressure level is dependent on the base diameter of the hydraulic cylinder and the cross-sectional area of the piston. For this apparatus, 103 MPa (15 000 psi) on the gauge exerts 165 MPa on the piston.

7.2.4 Raise the ram by operating the right-hand valve in an upwards direction. Continue until the ram is approximately 4 cm clear of the cylinder, i.e. level with the top of the conical collar.

7.2.5 Raise the cylinder piston by operating the left-hand valve in an upwards direction. Continue until the compressed sample is clear of the cylinder and is broken by contact with the raised ram. The sample will fall into the conical collar.

7.2.6 Break up the sample with a spatula so that the largest agglomerate is 0,25 cm. Ensure that no sample is lost during this procedure.

7.2.7 Lower the piston and allow the sample to fall back into the cylinder. If necessary, brush the inside of the collar with the brush (4.7) to return all of the black to the cylinder.

7.2.8 Repeat steps 7.2.3 to 7.2.7 on a further two occasions.

7.2.9 Remove the collar and repeat step 7.2.3 once again.

7.2.10 Raise the ram to its top position using the right-hand valve control.

7.2.11 Push the sample out of the cylinder by raising the piston using the left-hand valve control.

7.2.12 Return the piston to its low position by using the left-hand valve control.

7.2.13 Transfer the sample to the steel beaker and, using the spatula (4.5), break it down to a maximum agglomerate size of 0,25 cm.

If the compressed sample is not to be tested within 15 min after compression, store it in the desiccator (4.8), or redry it for 1 h at 105 °C or 125 °C, as specified in clause 5, prior to testing.

7.2.14 Weigh, to the nearest 0,01 g,  $20 \text{ g} \pm 0,02 \text{ g}$  of the compressed sample (all grades) and determine its dibutylphthalate absorption number in accordance with ISO 4656-1 or ISO 4656-2.

Data on the dibutylphthalate number of a compressed sample of standard reference black are given in ISO 6809.

It is important to check results obtained on a standard reference black known to be near to that of the sample to ensure that the result is within the required range.

## 8 Expression of results

Express the results as indicated in ISO 4656-1 or ISO 4656-2.

## 9 Test report

The test report shall include the following information:

- a) a reference to this International Standard;
- b) all details necessary for the complete identification of the sample;
- c) the test conditions, including the drying temperature;
- d) the exact mass of the sample;
- e) the test results as directed in ISO 4656-1 or ISO 4656-2 as appropriate.