

ประกาศกระทรวงอุตสาหกรรม

ฉบับที่ ๓๓๕๑ (พ.ศ. ๒๕๕๘)

ออกตามความในพระราชบัญญัติมาตรฐานผลิตภัณฑ์อุตสาหกรรม

พ.ศ. ๒๕๑๑

เรื่อง ยกเลิกและกำหนดมาตรฐานผลิตภัณฑ์อุตสาหกรรม

ไม้ขีดไฟ

โดยที่เป็นการสมควรปรับปรุงมาตรฐานผลิตภัณฑ์อุตสาหกรรม ไม้ขีดไฟ มาตรฐานเลขที่ มอก. 53-2536

อาศัยอำนาจตามความในมาตรา ๑๕ แห่งพระราชบัญญัติมาตรฐานผลิตภัณฑ์อุตสาหกรรม พ.ศ. ๒๕๑๑ รัฐมนตรีว่าการกระทรวงอุตสาหกรรมออกประกาศยกเลิกประกาศกระทรวงอุตสาหกรรม ฉบับที่ ๑๘๘๒ (พ.ศ. ๒๕๓๖) ออกตามความในพระราชบัญญัติมาตรฐานผลิตภัณฑ์อุตสาหกรรม พ.ศ. ๒๕๑๑ เรื่อง ยกเลิกและกำหนดมาตรฐานผลิตภัณฑ์อุตสาหกรรม ไม้ขีดไฟ ลงวันที่ ๕ มิถุนายน พ.ศ. ๒๕๓๖ และออกประกาศกำหนดมาตรฐานผลิตภัณฑ์อุตสาหกรรม ไม้ขีดไฟ มาตรฐานเลขที่ มอก. 53-2548 ขึ้นใหม่ ดังมีรายละเอียดต่อท้ายประกาศนี้

ทั้งนี้ ให้มีผลตั้งแต่พระราชกฤษฎีกาว่าด้วยการกำหนดให้ผลิตภัณฑ์อุตสาหกรรม ไม้ขีดไฟ ต้องเป็นไปตามมาตรฐานเลขที่ มอก. 53-2548 ใช้บังคับเป็นต้นไป

ประกาศ ณ วันที่ ๒๗ กรกฎาคม พ.ศ. ๒๕๕๘

วัฒนา เมืองสุข

รัฐมนตรีว่าการกระทรวงอุตสาหกรรม

มาตรฐานผลิตภัณฑ์อุตสาหกรรม

ไม้ขีดไฟ

1. ขอบข่าย

- 1.1 มาตรฐานผลิตภัณฑ์อุตสาหกรรมนี้ครอบคลุมไม้ขีดไฟที่มีก้านไม้ขีดไฟบรรจุในภาชนะบรรจุพร้อมผิวสำหรับขีดและไม้ขีดไฟที่บรรจุเฉพาะก้านไม้ขีดไฟใช้ในการทำไม้ขีดไฟ ทั้งนี้ไม่ครอบคลุมก้านไม้ขีดไฟที่ใช้ขีดกับผิวขรุขระแล้วทำให้เกิดไฟขึ้น

2. บทนิยาม

ความหมายของคำที่ใช้ในมาตรฐานผลิตภัณฑ์อุตสาหกรรมนี้ มีดังต่อไปนี้

- 2.1 ไม้ขีดไฟ หมายถึง ผลิตภัณฑ์ที่ประกอบด้วยก้านไม้ขีดไฟเป็นหลัก ใช้จุดไฟ ทำให้เกิดไฟโดยการเสียดสีระหว่างหัวไม้ขีดไฟกับผิวสำหรับขีด
- 2.2 ก้านไม้ขีดไฟ หมายถึง ส่วนของไม้ขีดไฟที่มีส่วนก้านทำด้วยไม้หรือกระดาษ และปลายข้างหนึ่งเป็นหัวไม้ขีดไฟ มีลักษณะเป็นตุ่มซึ่งประกอบด้วยสารเคมีผสม เมื่อขีดกับผิวสำหรับขีดจะทำให้เกิดไฟ
- 2.3 ผิวสำหรับขีด หมายถึง ผิวส่วนนอกของภาชนะบรรจุที่มีสารเคมีฉาบหรือพิมพ์ติดอยู่ ใช้สำหรับขีดด้วยหัวไม้ขีดไฟ
- 2.4 ภาชนะบรรจุ หมายถึง ภาชนะที่ใช้บรรจุก้านไม้ขีดไฟ มีลักษณะเป็นกลัก ปก หรืออื่น ๆ และอาจมีผิวสำหรับขีดอยู่ด้วย
- 2.5 กลัก หมายถึง ภาชนะบรรจุที่มีลักษณะเป็นกล่องทำด้วยไม้หรือกระดาษ หรือวัสดุอื่นที่เหมาะสม ประกอบด้วยลิ้นสำหรับบรรจุก้านไม้ขีดไฟ เลื่อนเข้าออกได้ และตัวกลักมีผิวสำหรับขีดอยู่ด้านข้าง
- 2.6 ปก หมายถึง ภาชนะบรรจุที่หุ้มแผงก้านไม้ขีดไฟ ทำด้วยไม้หรือกระดาษ หรือวัสดุอื่นที่เหมาะสม ส่วนที่หุ้มโคนแผงก้านไม้ขีดไฟมีผิวสำหรับขีดอยู่ด้านนอก

3. ประเภท

- 3.1 ไม้ขีดไฟ แบ่งเป็น 2 ประเภท คือ
- 3.1.1 ประเภทที่ 1 ไม้ขีดไฟในภาชนะบรรจุพร้อมผิวสำหรับขีด
- 3.1.2 ประเภทที่ 2 ไม้ขีดไฟที่บรรจุเฉพาะก้านไม้ขีดไฟ สำหรับใช้ในการทำไม้ขีดไฟ

4. คุณลักษณะที่ต้องการ

4.1 ลักษณะทั่วไป (เฉพาะประเภทที่ 1)

- 4.1.1 ภาชนะบรรจุต้องไม่ชำรุดเสียหาย เช่น บวม แตก หรือฉีกขาด
- 4.1.2 กลักรัดต้องไม่เปี้ยว โป่ง หรือล้นปิดไม่สนิทจนเห็นหัวไม้ขีดไฟโผล่ออกมา
- 4.1.3 ลินต้องไม่หลวม
- 4.1.4 ปกต้องคลุมแผงก้านไม้ขีดไฟ
- 4.1.5 ผิวสำหรับขีดต้องสม่ำเสมอ ไม่ล้าเข้าไปด้านในของภาชนะบรรจุหรือเลอะออกนอกบริเวณที่กำหนดให้เป็น ผิวสำหรับขีดเกิน 2 มิลลิเมตร สำหรับไม้ขีดไฟที่เป็นแผง ผิวสำหรับขีดต้องฉาบหรือพิมพ์ไว้ตรงส่วนของ ปกที่หุ้มโคนแผงไม้ขีดไฟ

การทดสอบให้ทำโดยการตรวจพินิจ ยกเว้นข้อ 4.1.3 ให้ทดสอบตามข้อ 8.2

4.2 ก้านไม้ขีดไฟ

- 4.2.1 ก้านในแต่ละภาชนะบรรจุ จะมีส่วนที่หัก มีเสี้ยน ฉีก แตก หรือผุเป็นรูที่เป็นผลเสียต่อการใช้งานรวมกัน ได้ไม่เกิน ร้อยละ 10 ของจำนวนบรรจุ

การทดสอบให้ทำโดยการตรวจพินิจและการนับ

- 4.2.2 หัวไม้ขีดไฟในแต่ละภาชนะบรรจุ จะมีส่วนที่มีข้อบกพร่องตามข้อ 4.3.1 ถึงข้อ 4.3.4 รวมกันได้ไม่เกิน ร้อยละ 8 ของจำนวนบรรจุ

- 4.2.2.1 หัวเล็กผิดปกติจนเป็นผลเสียต่อการใช้งาน
- 4.2.2.2 หัวแตก
- 4.2.2.3 หัวติดกัน
- 4.2.2.4 ไม่มีหัว

การทดสอบให้ทำโดยการตรวจพินิจและการนับ

4.3 ความทนของผิวสำหรับขีด (เฉพาะประเภทที่ 1)

เมื่อทดสอบตามข้อ 8.3 แล้ว จำนวนก้านไม้ขีดไฟต้องเกิดไฟไม่น้อยกว่าร้อยละ 95 ของจำนวนบรรจุในแต่ละ ภาชนะบรรจุ

4.4 ความทนของผิวสำหรับขีดต่อความเปียกชื้น (เฉพาะประเภทที่ 1)

เมื่อทดสอบตามข้อ 8.4 แล้ว ผิวสำหรับขีดต้องไม่หลุดลอกออกจนเห็นพื้นผิวภาชนะบรรจุไม้ขีดไฟ

4.5 การขีด

เมื่อทดสอบตามข้อ 8.5 แล้ว จะมีก้านไม้ขีดไฟที่มีข้อบกพร่องตามข้อ 4.6.1 ถึงข้อ 4.6.4 รวมกันได้ไม่เกิน ร้อยละ 8 ของก้านไม้ขีดที่ทดสอบ

- 4.5.1 ก้านไม้ขีดไฟหักขณะขีด
- 4.5.2 ก้านไม้ขีดไฟใหม่ไม่ถึงสองในสามส่วนของความยาวก้านไม้ขีดไฟ
- 4.5.3 หัวไม้ขีดไฟแตกหรือหลุดกระเด็น ขณะขีดกับผิวสำหรับขีด
- 4.5.4 ขีดไม่ติดไฟ

4.6 การเกิดไฟ

4.6.1 การเกิดไฟเมื่อช็อตกับกระดาศทราย

เมื่อทดสอบตามข้อ 8.6.1 แล้ว ต้องไม่มีหัวไม้ขีดไฟเกิดไฟ

4.6.2 การเกิดไฟที่อุณหภูมิ 170 องศาเซลเซียส

เมื่อทดสอบตามข้อ 8.6.2 แล้ว ต้องไม่มีหัวไม้ขีดไฟเกิดไฟ

4.6.3 การเกิดไฟโดยการตกกระทบ

เมื่อทดสอบตามข้อ 8.6.3 แล้ว ต้องไม่มีหัวไม้ขีดไฟเกิดไฟ

4.7 การดับหลังหมดเปลวไฟ

เมื่อทดสอบตามข้อ 8.7 แล้ว ไฟที่ก้านไม้ขีดไฟต้องดับสนิทเป็นถ่านสีดำไม่เหลือถ่านแดงอยู่เมื่อหมดเปลวไฟ โดยจะมีจำนวนก้านไม้ขีดไฟที่ยังคุแดงอยู่จนกลายเป็นเถ้าได้ไม่เกินร้อยละ 40 ของก้านไม้ขีดไฟที่ทดสอบ

5. การบรรจุ

5.1 ให้บรรจุก้านไม้ขีดไฟในภาชนะบรรจุให้เรียบร้อย

5.2 ในกรณีที่บรรจุรวมเป็นห่อหรือกล่อง แต่ละห่อหรือกล่องต้องมีภาชนะบรรจุที่มีลักษณะอย่างเดียวกันและทำจากวัสดุอย่างเดียวกัน และมีจำนวนบรรจุเท่ากัน จากนั้นอาจรวมกันเป็นหีบห่อ โดยห่อหุ้มด้วยวัสดุกันน้ำ หรือบรรจุในกล่องกระดาศลูกฟูก

5.3 ขนาดบรรจุ

5.3.1 ไม้ขีดไฟประเภทที่ 1

หากมิได้ตกลงกันเป็นอย่างอื่น ให้จำนวนบรรจุของก้านไม้ขีดไฟในแต่ละภาชนะบรรจุเป็น 10 ก้าน 20 ก้าน 25 ก้าน 35 ก้าน 40 ก้าน 50 ก้าน 70 ก้าน 180 ก้าน หรือ 200 ก้าน โดยค่าเฉลี่ยของจำนวนบรรจุของก้านไม้ขีดไฟในแต่ละภาชนะบรรจุต้องไม่น้อยกว่าที่ระบุไว้ที่ฉลาก และเกณฑ์คลาดเคลื่อนที่น้อยกว่าจำนวนบรรจุของไม้ขีดไฟในแต่ละภาชนะบรรจุ ให้เป็นไปตามตารางที่ 1

การทดสอบให้ทำโดยการนับ

5.3.2 ไม้ขีดไฟประเภทที่ 2

จำนวนบรรจุหรือน้ำหนักสุทธิ ให้เป็นไปตามข้อตกลงระหว่างผู้ซื้อกับผู้ขาย

ตารางที่ 1 จำนวนบรรจุและเกณฑ์คลาดเคลื่อน
(ข้อ 5.3)

หน่วยเป็นก้าน

จำนวนบรรจุ ก้าน	เกณฑ์ความคลาดเคลื่อน* ร้อยละของจำนวนบรรจุ
ไม่เกิน 35	0
36 - 50	3
51 ขึ้นไป	2

* เศษที่ได้จากการคำนวณ ให้ปัดขึ้นโดยอนุโลม

6. เครื่องหมายและฉลาก

6.1 ในกรณีที่เป็นไม้ขีดไฟประเภทที่ 1

6.1.1 ที่ภาชนะบรรจุไม้ขีดไฟทุกหน่วย อย่างน้อยต้องมีเลข อักษร หรือเครื่องหมายแจ้งรายละเอียดต่อไปนี้ให้เห็นได้ง่าย ชัดเจน

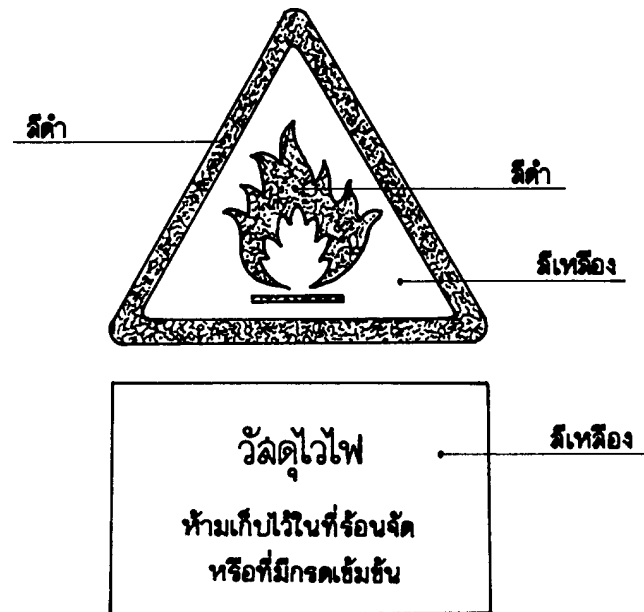
- (1) จำนวนบรรจุ
- (2) คำเตือน “ไม่ควรสูดดมควัน”
- (3) ชื่อผู้ทำหรือโรงงานที่ทำ หรือเครื่องหมายการค้าที่จดทะเบียน

6.1.2 ที่ห่อหรือกล่องไม้ขีดไฟทุกหน่วย อย่างน้อยต้องมีเลข อักษร หรือเครื่องหมายแจ้งรายละเอียดต่อไปนี้ให้เห็นได้ง่าย ชัดเจน

- (1) จำนวนบรรจุ
- (2) จำนวนภาชนะบรรจุ
- (3) ชื่อผู้ทำหรือโรงงานที่ทำ หรือเครื่องหมายการค้าที่จดทะเบียน

6.1.3 ที่หีบห่อไม้ขีดไฟทุกหน่วย อย่างน้อยต้องมีเลข อักษร หรือเครื่องหมายแจ้งรายละเอียดต่อไปนี้ให้เห็นได้ง่าย ชัดเจน

- (1) จำนวนบรรจุ
- (2) จำนวนภาชนะบรรจุ
- (3) เครื่องหมายเตือนว่าเป็นวัสดุไวไฟ ดังแสดงในรูปที่ 1 โดยมีรูปเปลวไฟสีดำนบนพื้นกระดาษสีเหลือง เขียนข้อความว่า “วัสดุไวไฟ ห้ามเก็บไว้ในที่ร้อนจัดหรือที่มีกรดเข้มข้น” ไว้ที่ด้านใดด้านหนึ่งให้เห็นได้ชัดเจน
- (4) ชื่อผู้ทำหรือโรงงานที่ทำ หรือเครื่องหมายการค้าที่จดทะเบียน



รูปที่ 1 เครื่องหมายเตือนว่าเป็นวัสดุไวไฟ
(ข้อ 6.1.3(3))

6.2 ในกรณีที่เป็นไม้ขีดไฟประเภทที่ 2

6.2.1 ที่หีบห่อไม้ขีดไฟทุกหน่วย อย่างน้อยต้องมีเลข อักษร หรือเครื่องหมายแจ้งรายละเอียดต่อไปนี้ ให้เห็นได้ง่าย ชัดเจน

- (1) ชื่อผลิตภัณฑ์ตามมาตรฐานนี้
- (2) ข้อความ “สำหรับทำไม้ขีดไฟ”
- (3) น้ำหนักสุทธิและจำนวนบรรจุ
- (4) จำนวนภาชนะบรรจุ
- (5) ชื่อผู้ทำหรือโรงงานที่ทำ

6.3 ในกรณีที่ใช้ภาษาต่างประเทศ ต้องมีความหมายตรงกับภาษาไทยที่กำหนดไว้ข้างต้น

7. การชักตัวอย่างและเกณฑ์ตัดสิน

7.1 การชักตัวอย่างและเกณฑ์ตัดสินให้เป็นไปตามภาคผนวก ก.

8. การทดสอบ

8.1 ภาวะทดสอบ

ให้เก็บไม้ขีดไฟตัวอย่างไว้ที่อุณหภูมิ (27 ± 2) องศาเซลเซียส และความชื้นสัมพัทธ์ร้อยละ (65 ± 5) เป็นเวลาไม่น้อยกว่า 24 ชั่วโมง ก่อนนำไปทดสอบทุกรายการยกเว้นลักษณะทั่วไป โดยให้ทดสอบในภาวะนี้ หรือทดสอบทันทีหลังจากนำไม้ขีดไฟตัวอย่างออกจากภาวะดังกล่าว

8.2 การทดสอบลื่นหลวม

ถือหลักไม้ขีดไฟตัวอย่างไว้ในแนวตั้ง แล้วสังเกตว่าลื่นเลื่อนลงมาจากตัวหลักไม้ขีดไฟตัวอย่างหรือไม่

8.3 การทดสอบความทนของผิวสำหรับขีด

8.3.1 วิธีทดสอบ

นำก้านไม้ขีดไฟตัวอย่างทุกก้านในภาชนะบรรจุมาขีดกับผิวสำหรับขีดในพื้นที่ครึ่งหนึ่งของพื้นที่ผิวสำหรับขีดทั้งหมด ยกเว้นขนาดบรรจุ 200 ก้าน ให้ขีดกับผิวสำหรับขีดได้อีกครึ่งหนึ่งของด้านที่เหลือ โดยให้ขีดจากขอบผิวด้านใดด้านหนึ่ง แล้วเลื่อนขึ้นไปเรื่อยๆ นับจำนวนก้านไม้ขีดไฟตัวอย่างที่ติดไฟ

8.3.2 วิธีคำนวณ

ความทนของผิวสำหรับขีด ร้อยละ

$$= \frac{\text{จำนวนก้านไม้ขีดไฟตัวอย่างที่ขีดแล้วเกิดไฟในแต่ละภาชนะบรรจุ}}{\text{จำนวนก้านไม้ขีดไฟตัวอย่างที่ใช้ทดสอบในแต่ละภาชนะบรรจุ}} \times 100$$

8.3.3 การรายงานผล

ให้รายงานความทนของผิวสำหรับขีด เป็นร้อยละ

8.4 การทดสอบความทนของผิวสำหรับขีดต่อความเปียกชื้น

หยดน้ำ 1 หยดลงบนผิวสำหรับขีดของไม้ขีดไฟตัวอย่าง ปล่อยให้เป็นเวลา 20 วินาที แล้วใช้กระดาษเช็ดหน้า (soft dry tissue) เช็ดหยดน้ำนั้นเบาๆ ตรวจสอบนิคมผิวสำหรับขีด

8.5 การทดสอบการขีด

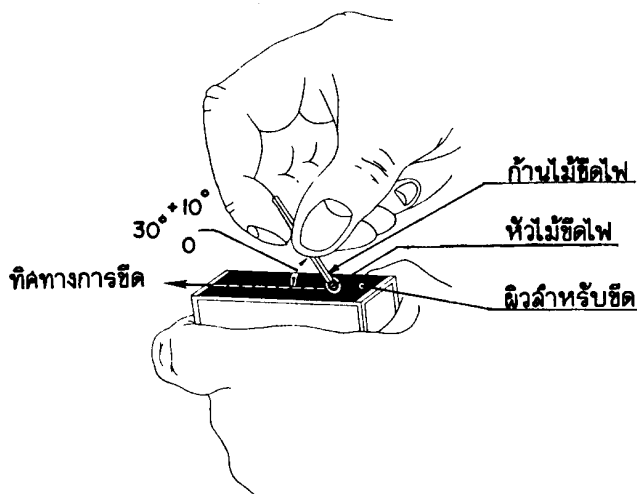
8.5.1 วิธีทดสอบ

ใช้นิ้วหัวแม่มือและนิ้วชี้จับภาชนะบรรจุไม้ขีดไฟตัวอย่าง แล้วใช้มืออีกข้างหนึ่งจับก้านไม้ขีดไฟที่ระยะห่างจากหัวไม้ขีดไฟประมาณ 15 มิลลิเมตร แล้วขีดบนผิวสำหรับขีดตามลักษณะที่แสดงในรูปที่ 2 ด้วยแรงกดน้อยที่สุดที่หัวไม้ขีดไฟจะเกิดไฟได้ และเมื่อเกิดไฟแล้วให้ถือก้านไม้ขีดไฟในแนวระดับในที่ไม่มีลม ปล่อยให้ลูกไหม้ประมาณสองในสามของความยาวก้านไม้ขีดไฟ แล้วจึงดับเปลวไฟ

หมายเหตุ การเตรียมผิวสำหรับขีดของไม้ขีดไฟประเภทที่ 2 ให้เป็นไปตามข้อตกลงระหว่างผู้ซื้อและผู้ขาย

8.5.2 การรายงานผล

ให้รายงานจำนวนก้านไม้ขีดไฟที่หักขณะขีด ก้านไม้ขีดไฟใหม่ไม่ถึงสองในสามของความยาวก้านไม้ขีดไฟ ก้านไม้ขีดไฟที่หัวแตกหรือหลุดกระเด็นขณะขีดกับผิวสำหรับขีด และก้านไม้ขีดไฟที่ขีดไม่ติดไฟรวมกัน เป็นร้อยละ



รูปที่ 2 แสดงการขีดไม้ขีดไฟ

(ข้อ 8.5.1)

8.6 การทดสอบการเกิดไฟ

8.6.1 การเกิดไฟเมื่อขีดกับกระดาษทราย

นำก้านไม้ขีดไฟตัวอย่างแต่ละก้านขีดบนกระดาษทรายน้ำชนิดซิลิคอนคาร์ไบด์ ขนาดสารขัดถู 600 เป็นระยะทางประมาณ 50 มิลลิเมตร แล้วสังเกตว่าหัวไม้ขีดไฟเกิดไฟหรือไม่

8.6.2 การเกิดไฟที่อุณหภูมิ 170 องศาเซลเซียส

8.6.2.1 เครื่องมือ

- (1) ตู้อบที่ควบคุมอุณหภูมิได้ที่ (170 ± 5) องศาเซลเซียส
- (2) เทอร์โมมิเตอร์ชนิดที่อ่านอุณหภูมิได้ถึง 250 องศาเซลเซียส และตรงกระเปาะมีตะแกรงลวดหุ้ม
- (3) แผ่นไม้หนาประมาณ 30 มิลลิเมตร มีพื้นที่หน้าตัดประมาณ 50 มิลลิเมตร x 50 มิลลิเมตร ตรงกลางมีช่องขนาดเส้นผ่านศูนย์กลางประมาณ 10 มิลลิเมตร และลึกประมาณ 25 มิลลิเมตร เพื่อใช้ปักก้านไม้ขีดไฟ

8.6.2.2 วิธีทดสอบ

ปักก้านไม้ขีดไฟตัวอย่างจำนวน 10 ก้าน ลงในช่องตรงกลางของแผ่นไม้ให้หัวไม้ขีดไฟตั้งขึ้น แล้วนำแผ่นไม้ไปวางกลางตะแกรงในตู้อบที่มีเทอร์โมมิเตอร์เสียบอยู่ โดยให้หัวไม้ขีดไฟอยู่ห่างจากกระเปาะของเทอร์โมมิเตอร์เป็นระยะประมาณ 50 มิลลิเมตร ปิดตู้อบ เพิ่มอุณหภูมิของตู้อบจนถึง (170 ± 5) องศาเซลเซียส แล้วนำแผ่นไม้ออกมา ตรวจสอบว่ามีการเกิดไฟหรือไม่และค่าอุณหภูมิที่อ่านได้จากเทอร์โมมิเตอร์

8.6.3 การเกิดไฟโดยการกระทบ

8.6.3.1 เครื่องมือ

เครื่องทดสอบการตกกระทบ ประกอบด้วยตุ้มน้ำหนักทำด้วยโลหะขัดมันยึดติดกับแผ่นน้ำหนักโดยมีน้ำหนักรวมกันประมาณ 170 กรัม ที่ฐานของเครื่องทดสอบมีแท่นรองรับทำด้วยโลหะขัดมันเส้นผ่านศูนย์กลางประมาณ 40 มิลลิเมตรติดอยู่ (ดูรูปที่ 3)

8.6.3.2 วิธีทดสอบ

ปรับเครื่องทดสอบการตกกระทบให้ตุ้มน้ำหนักอยู่ห่างจากแท่นรองรับเป็นระยะ 300 มิลลิเมตร วางก้านไม้ขีดไฟตัวอย่างให้อยู่ในแนวระดับบนแท่นรองรับโดยจัดให้หัวไม้ขีดไฟอยู่กลางแท่นรองรับ ปลดตุ้มน้ำหนักให้หลุดจากแท่นน้ำหนักตกลงมากระทบกับหัวไม้ขีดไฟ แล้วสังเกตว่าหัวไม้ขีดไฟเกิดไฟหรือไม่

8.7 การทดสอบการดับหลังหมดเปลวไฟ

8.7.1 เครื่องมือ

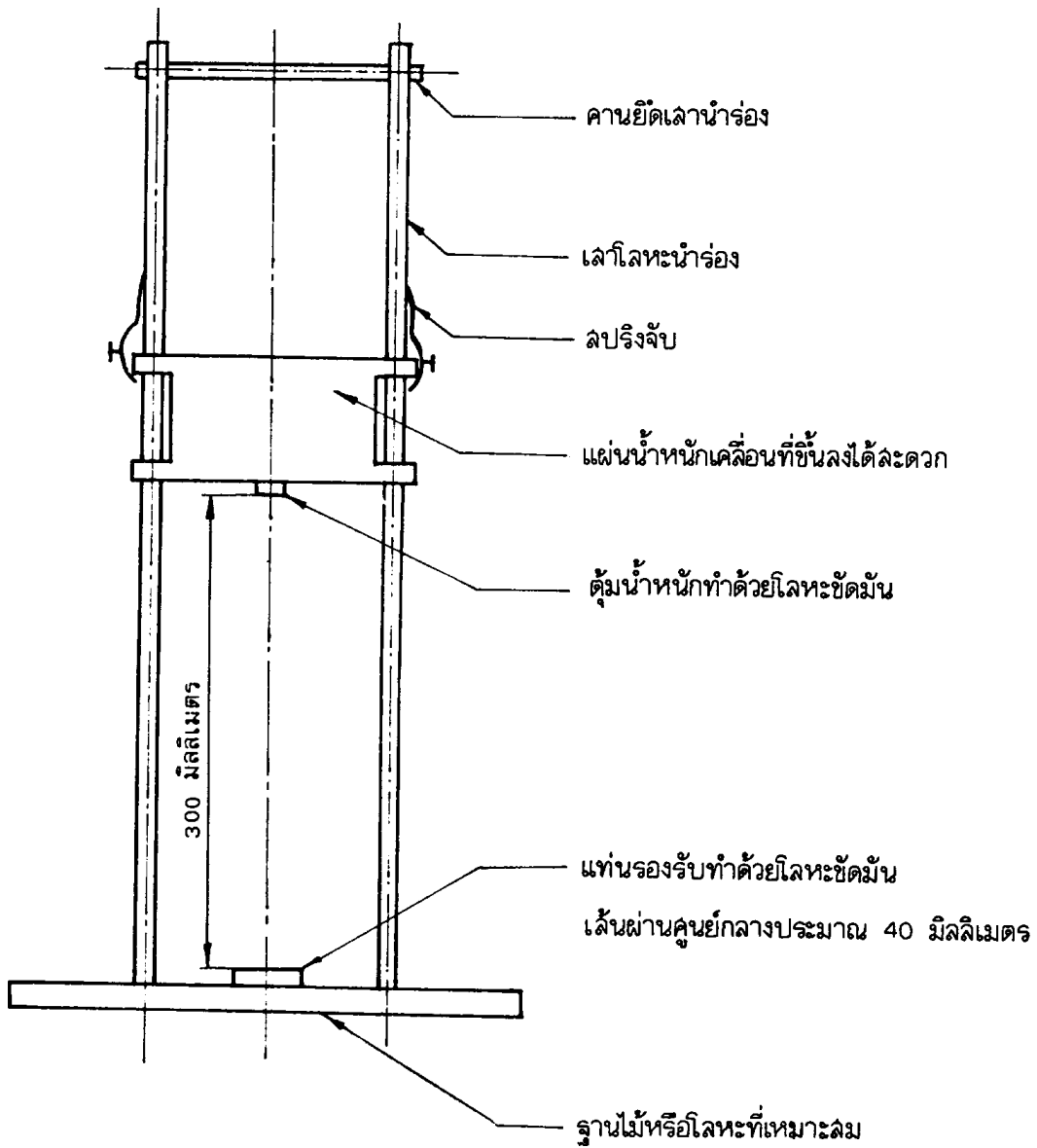
แผ่นโลหะเจาะรู จำนวน 100 รู แต่ละรูห่างกันประมาณ 9.5 มิลลิเมตร และมีขนาดเส้นผ่านศูนย์กลางพอที่จะเสียบก้านไม้ขีดไฟตัวอย่างได้ (ดูรูปที่ 4)

8.7.2 วิธีทดสอบ

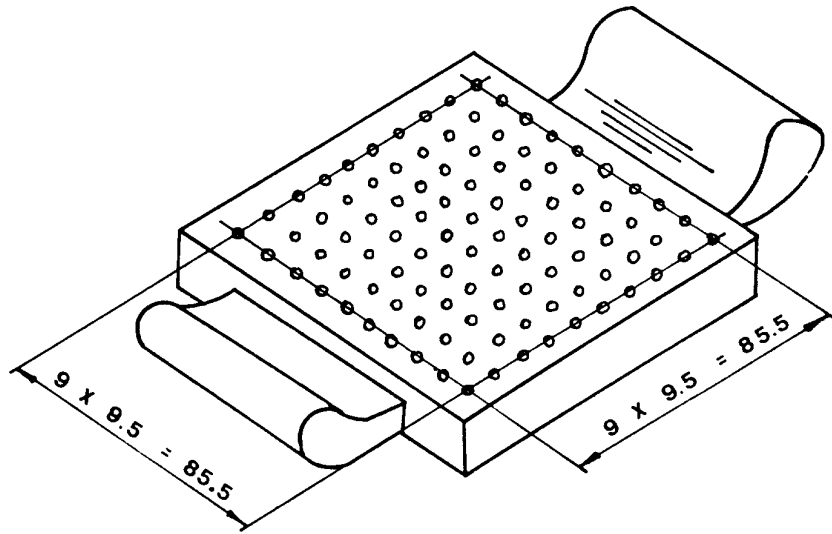
เสียบก้านไม้ขีดไฟตัวอย่าง จำนวน 100 ก้าน ลงในรูของแผ่นโลหะ รุละก้าน จุดไฟที่หัวไม้ขีดไฟแฉวนอกสุด 1 แฉวน แล้วเอียงแผ่นโลหะให้เปลวไฟจากก้านไม้ขีดไฟแฉวนอกลามไปติดก้านไม้ขีดไฟแฉวนถัดไปจนติดไฟทั่วทั้งหมด วางแผ่นโลหะลงในแนวราบ แล้วปล่อยให้ก้านไม้ขีดไฟตัวอย่างลุกไหม้ไปจนหมดเปลวไฟ นับจำนวนก้านไม้ขีดไฟตัวอย่างที่เป็นเถ้า

8.7.3 การรายงานผล

ให้รายงานจำนวนก้านไม้ขีดไฟที่เป็นเถ้า เป็นร้อยละ



รูปที่ 3 เครื่องทดสอบการเกิดไฟโดยการกระทบ
(ข้อ 8.6.3.1)



หน่วยเป็นมิลลิเมตร

รูปที่ 4 แผ่นโลหะเจาะรู
(ข้อ 8.7.1)

8.8 น้ำหนักสุทธิและจำนวนบรรจุ (สำหรับไม้ขีดไฟประเภทที่ 2)

8.8.1 น้ำหนักสุทธิ

ชั่งน้ำหนักไม้ขีดไฟตัวอย่างทั้งภาชนะบรรจุ (ห่อหรือถาด) และภาชนะบรรจุเปล่า แล้วคำนวณเป็นน้ำหนักสุทธิ

8.8.2 จำนวนบรรจุ

ให้สุ่มตัวอย่างก้านไม้ขีดไฟจากจุดต่างๆ ของห่อหรือถาดอย่างน้อย 3 แห่ง ให้น้ำหนักรวม ไม่น้อยกว่า 100 กรัม นำมานับจำนวนก้าน คำนวณเป็นจำนวนก้านต่อภาชนะบรรจุ และจำนวนบรรจุต่อหีบห่อ

ภาคผนวก ก.

การชักตัวอย่างและเกณฑ์ตัดสิน

(ข้อ 7.1)

- ก.1 รุ่น ในที่นี้ หมายถึง ไม้ขีดไฟประเภทเดียวกัน จำนวนบรรจุเดียวกัน มีตราหรือเครื่องหมายการค้าเดียวกัน ทำจากวัสดุอย่างเดียวกัน โดยกรรมวิธีเดียวกัน ที่ทำหรือซื้อขายหรือส่งมอบในระยะเวลาเดียวกัน
- ก.2 การชักตัวอย่างและการยอมรับ ให้เป็นไปตามแผนการชักตัวอย่างที่กำหนดต่อไปนี้ หรืออาจใช้แผนการชักตัวอย่างอื่นที่เทียบเท่ากันทางวิชาการกับแผนที่กำหนดไว้
- ก.2.1 การชักตัวอย่างและการยอมรับสำหรับการทดสอบการบรรจุ (ยกเว้นจำนวนบรรจุ) และเครื่องหมายและฉลากที่ห่อหรือกล่องและหีบห่อ
- ก.2.1.1 ประเภทที่ 1
ให้ชักตัวอย่างโดยวิธีสุ่มจากรุ่นเดียวกัน จำนวน 2 หีบห่อ เพื่อตรวจสอบการบรรจุ และเครื่องหมายและฉลากที่หีบห่อ แล้วนำมาหีบห่อละ 3 ห่อหรือกล่อง เพื่อตรวจสอบการบรรจุ และเครื่องหมายและฉลากที่ห่อหรือกล่อง
- ก.2.1.2 ประเภทที่ 2
ให้ชักตัวอย่างโดยวิธีสุ่มจากรุ่นเดียวกัน จำนวน 2 หีบห่อ เพื่อตรวจสอบการบรรจุ เครื่องหมายและฉลากที่หีบห่อ แล้วนำมาหีบห่อละ 3 ห่อหรือถาด เพื่อตรวจสอบการบรรจุ
- ก.2.1.3 ตัวอย่างทุกตัวอย่างต้องเป็นไปตามข้อ 5.1 ข้อ 5.2 ข้อ 6.1.2 ข้อ 6.1.3 และข้อ 6.2.1 จึงจะถือว่าไม้ขีดไฟรุ่นนั้นเป็นไปตามเกณฑ์ที่กำหนด
- ก.2.2 การชักตัวอย่างและการยอมรับสำหรับการทดสอบลักษณะทั่วไป จำนวนบรรจุ และเครื่องหมายและฉลากที่ภาชนะบรรจุไม้ขีดไฟ สำหรับไม้ขีดไฟประเภทที่ 1
- ก.2.2.1 ให้ชักตัวอย่างโดยวิธีสุ่มจากรุ่นเดียวกันตามจำนวนที่กำหนดในตารางที่ ก.1 สดมภ์ที่ 2 แล้วให้ชักตัวอย่างภาชนะบรรจุไม้ขีดไฟโดยวิธีสุ่มจากทุกห่อหรือกล่องในสดมภ์ที่ 2 ห่อหรือกล่องละเท่า ๆ กัน ให้ได้จำนวนรวมกันตามจำนวนที่กำหนดในตารางที่ ก.1 สดมภ์ที่ 3 เพื่อทดสอบเครื่องหมายและฉลากที่ภาชนะบรรจุไม้ขีดไฟ ลักษณะทั่วไป และจำนวนบรรจุ ตามลำดับ
- ก.2.2.2 จำนวนตัวอย่างที่ไม่เป็นไปตามข้อ 4.1 ข้อ 5.3 และข้อ 6.1.1 ในแต่ละรายการ ต้องไม่เกินเลขจำนวนที่ยอมรับที่กำหนดในตารางที่ ก.1 จึงจะถือว่าไม้ขีดไฟรุ่นนั้นเป็นไปตามเกณฑ์ที่กำหนด

**ตารางที่ ก.1 แผนการชักตัวอย่างสำหรับการทดสอบลักษณะทั่วไป จำนวนบรรจุ
และเครื่องหมายและฉลากที่ภาชนะบรรจุไม้ขีดไฟ
(ข้อ ก.2.2)**

ขนาดรุ่น ท่อหรือกล่อง	ขนาดตัวอย่าง		เลขจำนวนที่ยอมรับ
	ท่อหรือกล่อง	หน่วยภาชนะบรรจุ	
ไม่เกิน 35 000	5	20	3
เกิน 35 000	8	32	5

ก.2.3 การชักตัวอย่างและการยอมรับสำหรับการทดสอบจำนวนบรรจุหรือน้ำหนักสุทธิ สำหรับไม้ขีดไฟประเภทที่ 2

ก.2.3.1 ให้ใช้ตัวอย่างในชุดเดียวกับที่ใช้ตรวจสอบตามข้อ ก.2.1.2 จำนวน 6 ท่อหรือถาด เพื่อใช้ทดสอบ

ก.2.3.2 ตัวอย่างต้องเป็นไปตามข้อ 5.3 จึงจะถือว่าไม้ขีดไฟรุ่นนั้นเป็นไปตามเกณฑ์ที่กำหนด

ก.2.4 การชักตัวอย่างและการยอมรับสำหรับการทดสอบก้านไม้ขีดไฟ

ก.2.4.1 ประเภทที่ 1

ให้ใช้ตัวอย่างในชุดเดียวกับตัวอย่างที่ใช้ตรวจสอบตามข้อ ก.2.2 จำนวนดังนี้

- จำนวน 20 ภาชนะบรรจุ สำหรับขนาดบรรจุไม่เกิน 35 ก้าน
- จำนวน 13 ภาชนะบรรจุ สำหรับขนาดบรรจุ มากกว่า 35 ก้าน แต่ไม่เกิน 70 ก้าน
- จำนวน 8 ภาชนะบรรจุ สำหรับขนาดบรรจุ มากกว่า 70 ก้าน ขึ้นไป

หมายเหตุ ในกรณีที่ตัวอย่างก้านไม้ขีดไฟก้านหนึ่งมีข้อบกพร่องมากกว่า 1 ข้อขึ้นไปให้นับเป็นก้านไม้ขีดไฟบกพร่อง 1 ก้าน

ก.2.4.2 ประเภทที่ 2

ให้ใช้ตัวอย่างในชุดเดียวกับที่ใช้ตรวจสอบตามข้อ ก.2.3.1 จำนวน 6 ท่อหรือถาด แล้วสุ่มตัวอย่างก้านไม้ขีดไฟ จำนวน 100 ก้านต่อท่อหรือถาด เพื่อใช้ทดสอบ

ก.2.4.3 ตัวอย่างทุกตัวอย่างต้องเป็นไปตามข้อ 4.2 จึงจะถือว่าไม้ขีดไฟรุ่นนั้นเป็นไปตามเกณฑ์ที่กำหนด

ก.2.5 การชักตัวอย่างและการยอมรับสำหรับการทดสอบความทนของผิวสำหรับขีด และความทนของผิวสำหรับขีดต่อความเปียกชื้น สำหรับไม้ขีดไฟประเภทที่ 1

ก.2.5.1 ให้ชักตัวอย่างโดยวิธีสุ่มจากรุ่นเดียวกัน จำนวน 10 ภาชนะบรรจุ เพื่อนำไปทดสอบความทนของผิวสำหรับขีด จำนวน 5 ภาชนะบรรจุ และนำไปทดสอบความทนของผิวสำหรับขีดต่อความเปียกชื้น จำนวน 5 ภาชนะบรรจุ สำหรับตัวอย่างที่นำไปทดสอบความทนของผิวสำหรับขีด จำนวนก้านไม้ขีดไฟในแต่ละภาชนะบรรจุ ต้องมีขนาดบรรจุตามที่ระบุไว้ที่ฉลาก หากไม่ครบให้ชักตัวอย่างจากข้อ ก.2.2 มาเพิ่ม

ก.2.5.2 ตัวอย่างทุกตัวอย่างต้องเป็นไปตามข้อ 4.3 หรือข้อ 4.4 แล้วแต่กรณี จึงจะถือว่าไม้ขีดไฟรุ่นนั้นเป็นไปตามเกณฑ์ที่กำหนด

ก.2.6 การชักตัวอย่างและการยอมรับสำหรับการทดสอบการขีด การเกิดไฟ และการดับหลังหมดเปลวไฟ

ก.2.6.1 ประเภทที่ 1

ให้ชักตัวอย่างไม้ขีดไฟ โดยวิธีสุ่มจากตัวอย่างข้อ ก.2.4.1 ที่นำมากรวมกันหลังจากคัดก้านไม้ขีดไฟที่มีข้อบกพร่องตามข้อ 4.2.1 และข้อ 4.2.2 ออกแล้ว ให้ได้ขนาดตัวอย่างตามจำนวนที่กำหนดในตารางที่ ก.2

ก.2.6.2 ประเภทที่ 2

ให้ชักตัวอย่างโดยวิธีสุ่มจากตัวอย่างข้อ ก.2.4.2 ที่นำมากรวมกันหลังจากคัดก้านไม้ขีดไฟที่มีข้อบกพร่องตามข้อ 4.2.1 และข้อ ก.2.2 ออกแล้ว ให้ได้ขนาดตัวอย่างตามจำนวนที่กำหนดในตารางที่ ก.2

ก.2.6.3 ตัวอย่างต้องเป็นไปตามข้อ 4.5 ข้อ 4.6 และข้อ 4.7 จึงจะถือว่าไม้ขีดไฟรุ่นนั้นเป็นไปตามเกณฑ์ที่กำหนด

ก.3 เกณฑ์ตัดสิน

ตัวอย่างไม้ขีดไฟต้องเป็นไปตามข้อ ก.2.1.3 ข้อ ก.2.2.2 ข้อ ก.2.3.2 ข้อ ก.2.4.3 ข้อ ก.2.5.2 และข้อ ก.2.6.3 ทุกข้อ จึงจะถือว่าไม้ขีดไฟรุ่นนั้นเป็นไปตามมาตรฐานผลิตภัณฑ์อุตสาหกรรมนี้

ตารางที่ ก.2 ขนาดตัวอย่างสำหรับการทดสอบการขีด การเกิดไฟ และการดับหลังหมดเปลวไฟ

(ข้อ ก.2.6)

รายการทดสอบ	ขนาดตัวอย่าง ก้าน
การขีด	100
การเกิดไฟ	
การเกิดไฟเมื่อขีดกับกระดาษทราย	10
การเกิดไฟที่อุณหภูมิ 170 องศาเซลเซียส	10
การเกิดไฟโดยการกระทบ	10
การดับหลังหมดเปลวไฟ	100