

ประกาศกระทรวงอุตสาหกรรม

ฉบับที่ ๓๓๕๘ (พ.ศ. ๒๕๕๘)

ออกตามความในพระราชบัญญัติมาตรฐานผลิตภัณฑ์อุตสาหกรรม

พ.ศ. ๒๕๑๑

เรื่อง กำหนดมาตรฐานผลิตภัณฑ์อุตสาหกรรม

ของเล่นไฟฟ้า เฉพาะด้านความปลอดภัย

อาศัยอำนาจตามความในมาตรา ๑๕ แห่งพระราชบัญญัติมาตรฐานผลิตภัณฑ์อุตสาหกรรม พ.ศ. ๒๕๑๑ รัฐมนตรีว่าการกระทรวงอุตสาหกรรมออกประกาศกำหนดมาตรฐานผลิตภัณฑ์อุตสาหกรรม ของเล่นไฟฟ้า เฉพาะด้านความปลอดภัย มาตรฐานเลขที่ มอก. 2236-2548 ไว้ ดังมีรายละเอียดต่อท้ายประกาศนี้

ประกาศ ณ วันที่ ๓๑ สิงหาคม พ.ศ. ๒๕๕๘

สุริยะ จึงรุ่งเรืองกิจ

รัฐมนตรีว่าการกระทรวงอุตสาหกรรม

มาตรฐานผลิตภัณฑ์อุตสาหกรรม ของเล่นไฟฟ้า เฉพาะด้านความปลอดภัย

1. ขอบข่าย

มาตรฐานผลิตภัณฑ์อุตสาหกรรมนี้เกี่ยวกับความปลอดภัยของของเล่นซึ่งมีหน้าที่อย่างน้อยหนึ่งหน้าที่ขึ้นอยู่กับไฟฟ้า

หมายเหตุ 1 ตัวอย่างของเล่น ได้แก่

- ชุดการสร้าง
- ชุดการทดลอง
- ของเล่นตามหน้าที่ (functional toy) เป็นแบบซึ่งมีหน้าที่คล้ายกับเครื่องใช้ไฟฟ้าหรือการติดตั้งไฟฟ้าที่ให้ผู้ใหญ่ใช้งาน
- ของเล่นวีดิทัศน์ (video toy) เป็นของเล่นซึ่งประกอบด้วยจอภาพ และตัวกลางกระตุ้น (activating means) เช่น ก้านควบคุม (joystick) แผงแป้น (keyboard) จอภาพแยกส่วน ซึ่งมีแรงดันไฟฟ้าที่กำหนดมากกว่า 24 โวลต์ ไม่ถือว่าเป็นส่วนของของเล่น

คุณลักษณะที่ต้องการเพิ่มเติมสำหรับชุดการทดลองมีรายละเอียดในภาคผนวก ก.

มาตรฐานผลิตภัณฑ์อุตสาหกรรมนี้ครอบคลุมของเล่นซึ่งใช้ไฟฟ้าสำหรับเล่นหน้าที่รอง (secondary function)

หมายเหตุ 2 ตัวอย่างของเล่นดังกล่าว เช่น บ้านของตุ๊กตาซึ่งมีหลอดไฟฟ้าภายใน

ข้อกำหนดเพิ่มเติมสำหรับของเล่นที่มีเลเซอร์และไดโอดเปล่งแสง ระบุไว้ในภาคผนวก จ.

เพื่อให้เป็นไปตามมาตรฐานนี้ ของเล่นไฟฟ้าต้องเป็นไปตาม มอก.685 ซึ่งเป็นมาตรฐานครอบคลุมถึงอันตรายอื่นที่มิได้เกิดจากการใช้ไฟฟ้า

หมายเหตุ 3 หม้อแปลงไฟฟ้าสำหรับของเล่นและเครื่องประจุแบตเตอรี่ (battery charger) ไม่ถือว่าเป็นของเล่น แม้ว่าจัดมาให้พร้อมไปกับของเล่น

หมายเหตุ 4 ถ้าเจตนาให้เด็กเล่นพร้อมกับภาชนะบรรจุ ให้ถือว่าภาชนะบรรจุเป็นส่วนหนึ่งของ ของเล่น

หมายเหตุ 5 มาตรฐานผลิตภัณฑ์อุตสาหกรรมนี้ไม่ครอบคลุมถึงกรณีต่อไปนี้

- เครื่องยนต์ไอน้ำของของเล่น (toy steam engine)
- แบบจำลองสำหรับผู้ใหญ่สะสม (scale model for adult collector)
- หุ่นและตุ๊กตาประดับ และสิ่งของอื่นที่คล้ายกันสำหรับผู้ใหญ่สะสม
- บริภัณฑ์กีฬา (sport equipment)
- บริภัณฑ์ใต้น้ำ (aquatic equipment) ที่เจตนาให้ใช้งานใต้น้ำลึก
- บริภัณฑ์ที่เจตนาให้ใช้สะสมในสนามเล่น
- เครื่องจักรกลให้ความบันเทิง (amusement machine ตาม IEC 60335-2-82)
- ของเล่นเชิงพาณิชย์ (professional) ติดตั้งในที่สาธารณะ ตามสถานที่ต่าง ๆ เช่น ศูนย์การค้า สถานี
- ผลิตภัณฑ์ที่ใช้ในการสอนมีตัวทำความร้อน ที่เจตนาให้ใช้งานภายใต้การควบคุมดูแลของผู้ใหญ่

- โคมไฟฟ้าดึงดูดใจเด็กหยิบยกได้ (portable child-appealing luminary ตาม IEC 60598-2-10)
- เครื่องประดับในเทศกาลคริสต์มาส (Christmas decoration)

2. เอกสารอ้างอิง

มาตรฐานต่างๆ ที่ใช้อ้างอิงต่อไปนี้ ใช้สนับสนุนข้อกำหนดของมาตรฐานนี้ กรณีอ้างอิงที่พิมพ์ ให้ใช้มาตรฐานฉบับที่พิมพ์อ้างอิงถึง กรณีที่ไม่อ้างอิงถึงที่พิมพ์ ให้ใช้มาตรฐานฉบับล่าสุดเป็นเกณฑ์รวมถึงฉบับพิมพ์มาแก้ไขด้วย

IEC 60068-2-75, *Environmental testing – Part 2-75: Tests – Test Eh: Hammer tests*

IEC 60083, *Plugs and socket-outlets for domestic and similar general use standardized in member countries of IEC*

IEC 60086-2, *Primary batteries – Part 2: Physical and electrical specifications*

IEC 60320-1, *Appliance couplers for household and similar general purposes – Part 1: General requirements*

IEC 60384-14, *Fixed capacitors for use in electronic equipment – Part 14: Sectional specification – Fixed capacitors for electromagnetic interference suppression and connection to the supply mains*

IEC 60417-1, *Graphical symbols for use on equipment – Part 1: Overview and application*

IEC 60695-2-2:1991, *Fire hazard testing – Part 2: Test methods – Section 2: Needle-flame test*

IEC 60695-2-11, *Fire Hazard testing – Part 2-11: Glowing/hot-wire based test methods – Glow-wire flammability test method for end-products*

IEC 60695-2-13, *Fire hazard testing – Part 2-13: Glowing/hot-wire based test methods – Glow-wire ignitability test method for materials*

IEC 60695-10-2, *Fire hazard testing – Part 10: Guidance and test methods for the minimization of the effects of abnormal heat on electrotechnical products involved in fires – Section 2: Method for testing products made from non-metallic materials for resistance to heat using the ball pressure test*

IEC 60695-11-10, *Fire hazard testing – Part 11-10: Test flames – 50 W horizontal and vertical flame test methods*

IEC 60730-1:1999, *Automatic electrical controls for household and similar use – Part 1: General requirements*

IEC 60738-1, *Thermistors – Directly heated positive step-function temperature coefficient – Part 1: Generic specification*

IEC 60825-1:1993, Safety of laser products – Part 1: Equipment classification, requirements and user's guide

Amendment 1 (1997)

Amendment 2 (2001) including its corrigendum 1 (2002)¹

IEC 61032:1997, Protection of persons and equipment by enclosures – Probes for verification

IEC 61058-1:2000, Switches for appliances –Part 1: General requirements

IEC 61558-2-7, Safety of power transformers, power supply units and similar – Part 2: Particular requirements for transformers for toys

ISO 7000, Graphical symbols for use on equipment – Index and synopsis

ISO 8124-1:2000, Safety of toys – Part 1: Safety aspects related to mechanical and physical properties

ISO 8124-3, Safety of toys –Part 3: Migration of certain elements

ISO 9772, Cellular plastics – Determination of horizontal burning characteristics of small specimens subjected to a small flame

มอก.166 เต้าเสียบและเต้ารับสำหรับใช้ในที่อยู่อาศัยและงานทั่วไปที่มีจุดประสงค์คล้ายกัน: เต้าเสียบและเต้ารับที่มีแรงดันไฟฟ้าที่กำหนดไม่เกิน 250 โวลต์

มอก.513 ระดับชั้นการป้องกันของเปลือกหุ้มบริษัทไฟฟ้า(รหัส IP)

มอก.685 ของเล่น

มอก.1234 เต้าเสียบ เต้ารับและคู่เต้าต่อสำหรับใช้ในงานอุตสาหกรรม

3. บทนิยาม

ความหมายของคำที่ใช้ในมาตรฐานผลิตภัณฑ์อุตสาหกรรมนี้ มีดังต่อไปนี้

หมายเหตุ คำว่า “แรงดันไฟฟ้า” และ “กระแสไฟฟ้า” หมายถึง ค่ารากกำลังสองเฉลี่ย (root mean square , r.m.s) หากมิได้กำหนดไว้เป็นอย่างอื่น

3.1.1 ของเล่น (toy) หมายถึง ผลิตภัณฑ์ซึ่งเจตนาให้เด็กอายุต่ำกว่า 14 ขวบใช้เล่น

3.1.2 ของเล่นแบตเตอรี่ (battery toy) หมายถึง ของเล่นซึ่งมีหรือใช้แบตเตอรี่หนึ่งก้อนหรือมากกว่าเป็นต้นกำเนิดพลังงานไฟฟ้าเท่านั้น

หมายเหตุ แบตเตอรี่อาจอยู่ในกล่องแบตเตอรี่

¹ มีฉบับพิมพ์รวมครั้งที่ 1.2 (2001) ซึ่งเป็นฉบับพิมพ์รวมของการพิมพ์ครั้งที่ 1 และแก้ไขปรับปรุงครั้งที่ 1 และครั้งที่ 2

- 3.1.3 **ของเล่นหม้อแปลงไฟฟ้า (transformer toy)** หมายถึง **ของเล่นซึ่งต่อวงจร (connected)** กับแหล่งจ่ายไฟฟ้าประธานผ่านหม้อแปลงไฟฟ้าสำหรับของเล่น และใช้แหล่งจ่ายไฟฟ้าประธานดังกล่าวเป็นต้นกำเนิดพลังงานไฟฟ้าเท่านั้น
- 3.1.4 **ของเล่นแหล่งจ่ายคู่ (dual-supply toy)** หมายถึง **ของเล่นซึ่งสามารถใช้เป็นของเล่นแบตเตอรี่ และเป็นของเล่นหม้อแปลงไฟฟ้า หรือเป็นทั้งของเล่นแบตเตอรี่และของเล่นหม้อแปลงไฟฟ้าในเวลาเดียวกันหรือสลับกันไป-มา**
- 3.1.5 **กล่องแบตเตอรี่ (battery box)** หมายถึง **ช่อง (compartment) แยกต่างหากสำหรับใส่แบตเตอรี่ซึ่งถอดจากของเล่นได้**
- 3.1.6 **แบตเตอรี่เปลี่ยนได้ (replaceable battery)** หมายถึง **แบตเตอรี่ซึ่งสามารถเปลี่ยนใหม่ได้โดยไม่ต้องงัดหรือทำลายของเล่น**
- 3.1.7 **หม้อแปลงไฟฟ้านิรภัย (safety isolating transformer)** หมายถึง **หม้อแปลงไฟฟ้าซึ่งมีขดลวดด้านกำลังไฟฟ้าเข้าและขดลวดด้านกำลังไฟฟ้าออก แยกจากกันทางไฟฟ้าโดยฉนวนที่อย่างน้อยที่สุดเทียบเท่าฉนวนคู่หรือฉนวนเสริม และจ่ายกำลังไฟฟ้าที่แรงดันไฟฟ้าต่ำพิเศษขั้นปลอดภัย (safety extra-low voltage)**
- 3.1.8 **หม้อแปลงไฟฟ้าสำหรับของเล่น (transformer for toy)** หมายถึง **หม้อแปลงไฟฟ้านิรภัยซึ่งออกแบบเป็นพิเศษเพื่อจ่ายไฟฟ้าให้ของเล่นทำงานที่แรงดันไฟฟ้าต่ำพิเศษขั้นปลอดภัยไม่มากกว่า 24 โวลต์**
 หมายเหตุ หม้อแปลงไฟฟ้าสำหรับของเล่นอาจจ่ายไฟฟ้าเป็น ไฟฟ้ากระแสสลับหรือไฟฟ้ากระแสตรง หรือทั้งสองอย่าง
- 3.1.9 **ชุดการสร้าง (construction set)** หมายถึง **ชุดสะสมซึ่งเป็นชิ้นส่วนทางไฟฟ้า ชิ้นส่วนทางอิเล็กทรอนิกส์ หรือชิ้นส่วนทางกล ที่เจตนาให้ประกอบเป็นของเล่นหลายอย่าง**
- 3.1.10 **ชุดการทดลอง (experimental set)** หมายถึง **ชุดสะสมซึ่งเป็นส่วนประกอบทางไฟฟ้า ส่วนประกอบทางอิเล็กทรอนิกส์ หรือส่วนประกอบทางกล ที่เจตนาให้เด็กประกอบเป็นชุดร่วมต่าง ๆ เพื่อสาธิตปรากฏการณ์ทางฟิสิกส์หรือทำหน้าที่อื่น ๆ**
 หมายเหตุ การประกอบนี้ไม่ได้เจตนาเพื่อให้ออกเป็นของเล่นหรือผลิตภัณฑ์เพื่อการใช้งาน
- 3.2.1 **แรงดันไฟฟ้าที่กำหนด (rated voltage)** หมายถึง **แรงดันไฟฟ้าที่ผู้ทำกำหนดให้ใช้กับของเล่น**
- 3.2.2 **แรงดันไฟฟ้าใช้งาน (working voltage)** หมายถึง **แรงดันไฟฟ้าสูงสุดที่เกิดขึ้นกับส่วนที่กำลังพิจารณา ในขณะที่ของเล่นถูกป้อนแรงดันไฟฟ้าที่กำหนดและกำลังทำงานภายใต้ภาวะการทำงานตามปกติ**

- หมายเหตุ ให้คำนึงถึงการเปลี่ยนแปลงแรงดันไฟฟ้าที่เป็นผลเนื่องมาจากการทำงานของสวิตช์ หรือผิดพลาดของหลอดไฟฟ้า แต่ไม่ต้องคำนึงถึงผลกระทบของแรงดันไฟฟ้าชั่วครู่ (transient voltage)
- 3.2.3 กำลังไฟฟ้าเข้าที่กำหนด (rated power input) หมายถึง กำลังไฟฟ้าเข้าที่ผู้ทำกำหนดให้ใช้กับของเล่น
- 3.2.4 กระแสไฟฟ้าที่กำหนด (rated current) หมายถึง กระแสไฟฟ้าที่ผู้ทำกำหนดให้ใช้กับของเล่น
- หมายเหตุ หากมิได้กำหนดกระแสไฟฟ้าไว้สำหรับของเล่น กระแสไฟฟ้าที่กำหนด คือ กระแสไฟฟ้าที่วัดได้เมื่อของเล่นถูกป้อนแรงดันไฟฟ้าที่กำหนดและทำงานภายใต้ภาวะการทำงานตามปกติ
- 3.2.5 การทำงานตามปกติ (normal operation) หมายถึง ภาวะที่ของเล่นถูกเล่นตามที่เจตนาหรือในทางที่คาดไว้ล่วงหน้า เมื่อป้อนพลังงาน
- ของเล่นให้นั่งได้และของเล่นให้ยืนได้ ให้ใช้โหลดดังนี้
- 25 กิโลกรัม ถ้าเจตนาสำหรับเด็กอายุไม่มากกว่า 3 ขวบ
 - 50 กิโลกรัม ถ้าเจตนาสำหรับเด็กอายุมากกว่า 3 ขวบ
- 3.3.1 ระยะห่างในอากาศ (clearance) หมายถึง ระยะทางสั้นที่สุดเมื่อวัดผ่านอากาศระหว่างส่วนนำกระแสไฟฟ้าสองส่วน หรือระหว่างส่วนนำไฟฟ้ากับส่วนที่แตะต้องถึง
- 3.3.2 ระยะห่างตามผิวฉนวน (creepage distance) หมายถึง ระยะทางสั้นที่สุดเมื่อวัดไปตามพื้นผิวของฉนวนระหว่างส่วนนำกระแสไฟฟ้า 2 ส่วน หรือระหว่างส่วนนำกระแสไฟฟ้ากับส่วนที่แตะต้องถึง
- 3.4.1 ชิ้นส่วนถอดได้ (detachable part) หมายถึง ชิ้นส่วนซึ่งสามารถเอาออกได้โดยไม่ต้องใช้เครื่องมือช่วย ชิ้นส่วนซึ่งเอาออกได้โดยใช้เครื่องมือที่นำมาพร้อมกับของเล่น ชิ้นส่วนซึ่งเอาออกได้ตามคู่มือแนะนำการใช้งาน แม้ว่าต้องใช้เครื่องมือช่วยในการเอาออกก็ตาม
- หมายเหตุ ส่วนซึ่งสามารถเปิดได้ ให้ถือว่าเป็น ส่วนซึ่งสามารถเอาออกได้
- 3.4.2 ส่วนที่แตะต้องถึง (accessible part) หมายถึง ส่วนหรือพื้นผิวซึ่งสามารถสัมผัสด้วยโพรบทดสอบ 18 หรือ 19 ตาม IEC 61032 ซึ่งขึ้นอยู่กับกลุ่มอายุ
- หมายเหตุ โพรบทดสอบทั้งสองสัมพันธ์กับของเล่นสำหรับเด็ก ๆ ซึ่งแบ่งเป็น 2 ช่วงกลุ่มอายุ
- 3.4.3 เครื่องมือ (tool) หมายถึง ไขควง เหยี่ยว หรือสิ่งอื่นใดซึ่งอาจใช้เพื่อขันหมุดเกลียว ปลดตัวหนีบ หรือตัวกลางยึดติด (fixing means) ที่คล้ายกัน
- 3.5.1 เทอร์มอสแตต (thermostat) หมายถึง อุปกรณ์รับรู้อุณหภูมิซึ่งตั้งกำหนดหรือใช้ปรับตั้งอุณหภูมิทำงานได้ในระหว่างการทำงานตามปกติ จะควบคุมอุณหภูมิทำงานบางส่วนที่ถูกควบคุม ให้อยู่ระหว่างขีดจำกัดที่ต้องการโดยการเปิด-ปิดวงจรไฟฟ้าอย่างอัตโนมัติ

- 3.5.2 **คัตเอาต์ความร้อน** (thermal cut-out) หมายถึง อุปกรณ์ซึ่งจำกัดอุณหภูมิของส่วนถูกควบคุม ในระหว่างการทำงานผิดปกติ โดยการเปิดวงจรไฟฟ้าอย่างอัตโนมัติหรือโดยการลัดกระแสไฟฟ้า และผู้ใช้ไม่สามารถเปลี่ยนค่าที่ตั้งไว้ได้
- 3.5.3 **คัตเอาต์ความร้อนตั้งใหม่เอง** (self-resetting thermal cut-out) หมายถึง **คัตเอาต์ความร้อน** ซึ่งต่อวงจรไฟฟ้าให้ทำงานอย่างเดิมได้โดยอัตโนมัติ หลังจากส่วนที่ควบคุมของของเล่นเย็นลงพอเพียงแล้ว
- 3.5.4 **คัตเอาต์ความร้อนไม่ตั้งใหม่เอง** (non-self-resetting thermal cut-out) หมายถึง **คัตเอาต์ความร้อน** ซึ่งต้องการการทำงานด้วยมือเพื่อการตั้งใหม่หรือการเปลี่ยนชิ้นส่วนเพื่อการต่อวงจรไฟฟ้าให้มีกระแสไฟฟ้าอย่างเดิม
- 3.5.5 **ส่วนประกอบอิเล็กทรอนิกส์** (electronic component) หมายถึง ส่วนซึ่งมีการนำกระแสไฟฟ้าเกิดขึ้นได้โดยหลักการการเคลื่อนที่ของอิเล็กตรอนผ่านสุญญากาศ ก๊าซ หรือสารกึ่งตัวนำ
- 3.5.6 **วงจรอิเล็กทรอนิกส์** (electronic circuit) หมายถึง วงจรไฟฟ้าซึ่งมีส่วนประกอบอิเล็กทรอนิกส์อย่างน้อยหนึ่งชิ้น

4. ข้อกำหนดทั่วไป

ต้องสร้างของเล่นให้เล่นได้ตามที่เจตนาหรือในทางที่คาดไว้ล่วงหน้า มีความเสี่ยงภัยต่อคนหรือบริเวณข้างเคียงน้อยสุดเท่าที่เป็นไปได้

โดยหลักการ การที่จะให้มีคุณลักษณะที่ต้องการตามข้อกำหนดที่ระบุไว้ในมาตรฐานนี้ ต้องทดสอบตามข้อกำหนดทดสอบที่เกี่ยวข้องทุกข้อ

5. ภาวะทั่วไปสำหรับการทดสอบ

หากมิได้กำหนดไว้เป็นอย่างอื่น การทดสอบให้ทำตามข้อ 5.

หมายเหตุ การทดสอบของเล่นแบตเตอรี่บางรายการอาจทำให้แบตเตอรี่แตก (rupture) หรือระเบิด จึงควรระมัดระวังเมื่อทดสอบ

- 5.1 การทดสอบตามมาตรฐานนี้ เป็นการทดสอบเฉพาะแบบ
- 5.2 ให้ทดสอบของเล่นเพียงตัวอย่างเดียวตลอดการทดสอบทุกข้อที่เกี่ยวข้อง แต่การทดสอบตามข้อ 14. ถึงข้อ 17. อาจต้องทดสอบตัวอย่างอีกหลายตัวอย่างแยกต่างหาก ถ้าของเล่นไม่ทำงานหลังจากการทดสอบตามข้อ 9. ให้ทดสอบกับของเล่นไฟฟ้าตัวใหม่

หมายเหตุ 1 อาจต้องการตัวอย่างเพิ่มเติมถ้าของเล่นสร้างสำหรับ

- แร่ดันไฟฟ้าหลายค่า
- ทั้งไฟฟ้ากระแสสลับและไฟฟ้ากระแสตรง

- ความเร็วหลายค่า

หมายเหตุ 2 การทดสอบส่วนประกอบต่าง ๆ อาจต้องการตัวอย่างของส่วนประกอบเหล่านี้เพิ่มเติม

หมายเหตุ 3 ต้องหลีกเลี่ยงมิให้เกิดความเค้นสะสมจากการทดสอบ ติดต่อกันกับวงจรอิเล็กทรอนิกส์ ถ้าจำเป็นต้องเปลี่ยนส่วนประกอบ หรือใช้ตัวอย่างเพิ่มเติม จำนวนที่ตัวอย่างเพิ่มควรมีจำนวนน้อยที่สุดโดยการประเมินจากวงจรอิเล็กทรอนิกส์ที่เกี่ยวข้อง

5.3 ให้ทดสอบเรียงตามลำดับข้อ

หากปรากฏชัดว่าของเล่นมีการสร้างที่ไม่สามารถทดสอบตามรายการใดได้ ก็ไม่ต้องทดสอบตามรายการนั้น

5.4 ถ้าเป็นของเล่นที่เจตนาให้เด็กประกอบเล่น ให้ใช้คุณลักษณะที่ต้องการกับแต่ละส่วนที่เด็กจะต้องถึง และกับของเล่นประกอบแล้ว ถ้าเป็นของเล่นที่เจตนาให้ผู้ใหญ่ประกอบ ให้ใช้คุณลักษณะที่ต้องการกับของเล่นประกอบแล้ว

5.5 ให้ทดสอบโดยวางของเล่นหรือส่วนเคลื่อนที่ได้ (movable part) ของของเล่น ในตำแหน่งที่ให้ผลเร็วที่สุดเมื่อใช้ของเล่นตามที่เจตนาหรือในทางที่คาดไว้ล่วงหน้า ให้เปิดหรือเอาฝาหรือฝาดครอบ (cover) ของช่องใส่แบตเตอรี่ออก ให้เอาชิ้นส่วนถอดได้อื่น ๆ ออกหรือเก็บไว้ในตำแหน่งเดิมอย่างใดอย่างหนึ่งที่ทำให้ผลเร็วกว่า

5.6 ของเล่นซึ่งมีตัวควบคุมหรืออุปกรณ์สวิตชิง หากผู้ใช้สามารถปรับตั้งเองได้ ให้ทดสอบโดยการปรับตั้งตัวควบคุมหรืออุปกรณ์สวิตชิงนั้นอยู่ในตำแหน่งที่ให้ผลเร็วที่สุด

5.7 สายอ่อนถอดได้ที่ให้มาพร้อมกับของเล่น ให้ถือว่าเป็นส่วนของของเล่นและต้องทดสอบพร้อมกับของเล่น

5.8 ให้ทดสอบของเล่นแบตเตอรี่ที่เจตนาให้ใช้กับกล่องแบตเตอรี่ โดยต้องทดสอบของเล่นพร้อมกับกล่องแบตเตอรี่ที่ให้มาพร้อมกับของเล่นหรือพร้อมกับกล่องแบตเตอรี่ที่แนะนำในคู่มือแนะนำ

ให้ทดสอบของเล่นหม้อแปลงไฟฟ้ากับหม้อแปลงไฟฟ้าที่ให้มาพร้อมกับของเล่น ถ้าของเล่นหม้อแปลงไฟฟ้าไม่มีหม้อแปลงไฟฟ้าให้มาพร้อมกัน ก็ให้ทดสอบกับหม้อแปลงไฟฟ้าที่แนะนำในคู่มือแนะนำ

ให้ทดสอบของเล่นแหล่งจ่ายคู่ด้วยแหล่งจ่ายไฟฟ้าที่ให้ผลเร็วที่สุด โดยการพิจารณาจากการสร้างและการประเมินชนิดแหล่งจ่ายไฟฟ้าสำหรับการทดสอบแต่ละรายการ

5.9 ให้ทดสอบของเล่นแบตเตอรี่โดยใช้แบตเตอรี่ก้อนใหม่ชนิดประจุใหม่ไม่ได้ หรือ ใช้แบตเตอรี่ประจุใหม่ได้ที่ประจุเต็ม อย่างใดอย่างหนึ่งที่ทำให้ผลเร็วกว่า

หมายเหตุ 1 โดยทั่วไปถือว่า แบตเตอรี่นิกเกิล-แคดเมียมที่ประจุเต็ม หรือ แบตเตอรี่แอลคาไลก้อนใหม่ เป็นแบตเตอรี่ที่ให้ผลเร็วที่สุด

ให้ใช้แบตเตอรี่ที่มีแรงดันไฟฟ้าและขนาดที่ระบุไว้บนของเล่นหรือในคู่มือแนะนำ หรือใช้แบตเตอรี่ที่คล้ายกันซึ่งมีจำหน่ายอยู่ทั่วไปถ้าทำให้เกิดภาวะที่ให้ผลเร็วกว่า

หมายเหตุ 2 ห้ามใช้แบตเตอรี่ลิเทียม ยกเว้นคู่มือแนะนำได้แนะนำให้ใช้

หมายเหตุ 3 ในการทดสอบใดไม่ดำเนินการได้จนเสร็จอาจเป็นเพราะแบตเตอรี่ไม่สมบูรณ์ ก็ให้ทดสอบรายการนั้นซ้ำด้วยแบตเตอรี่ชุดใหม่

5.10 หากมีอุปกรณ์เสริมให้เลือกใช้ได้ที่ทำขึ้นโดยผู้ทำ ให้ทดสอบของเล่นกับอุปกรณ์เสริมเหล่านั้นที่ให้ผลเร็วที่สุด

หมายเหตุ 1 ตัวอย่างอุปกรณ์เสริม เช่น หลอดไฟฟ้า มอเตอร์ และรางรถไฟ

ถ้าอุปกรณ์เสริมต่าง ๆ สามารถใช้เล่นได้พร้อมกัน ให้ใช้การประกอบรวมที่ให้ผลเร็วที่สุด

หมายเหตุ 2 อาจเลือกอุปกรณ์เสริมได้มากกว่าหนึ่งชุด

หมายเหตุ 3 อุปกรณ์เสริมอาจแทนด้วยโหลดจำลองสำหรับการทดสอบ

ของเล่นซึ่งมีหลอดไฟฟ้าเป็นตัวทำความร้อนที่สามารถเอาออกได้โดยไม่ต้องใช้เครื่องมือช่วย ให้ทดสอบพร้อมหลอดไฟฟ้าที่มีกำลังไฟฟ้าเข้าสูงสุดที่สามารถใส่ได้ โดยไม่ต้องคำนึงถึงเครื่องหมายใด ๆ

หมายเหตุ 4 ให้เลือกหลอดไฟฟ้าจากแบบต่าง ๆ ที่มีจำหน่ายอยู่ทั่วไป

5.11 ให้ทดสอบในบริเวณที่ลมสงบ ที่อุณหภูมิอากาศโดยรอบเท่ากับ (20 ± 5) องศาเซลเซียส

5.12 ให้ทดสอบของเล่นซึ่งมีแรงดันไฟฟ้าที่กำหนดมากกว่าหนึ่งค่า ที่ค่าแรงดันไฟฟ้าที่ให้ผลเร็วที่สุด ให้ทดสอบของเล่นที่ใช้ได้เพียงกับไฟฟ้ากระแสสลับด้วยไฟฟ้ากระแสสลับที่ความถี่ที่กำหนดหากมีเครื่องหมายระบุไว้ และให้ทดสอบของเล่นสำหรับใช้กับไฟฟ้ากระแสสลับ/ไฟฟ้ากระแสตรงด้วยความถี่ที่ให้ผลเร็วที่สุด หากไม่มีเครื่องหมายความถี่ทำไว้ให้ทดสอบของเล่นที่ความถี่ 50 เฮิร์ตซ์ หรือ 60 เฮิร์ตซ์ตามความเหมาะสม

5.13 ให้ทดสอบของเล่นแบตเตอรี่โดยกลับสภาพขั้วไฟฟ้า (polarity) ของแบตเตอรี่ด้วย ยกเว้นการสร้างมีการป้องกันการกลับขั้วได้อยู่แล้ว

5.14 ให้ใส่แบตเตอรี่ในตำแหน่งถูกต้องก่อนการประเมินความเป็นไปได้ของฉนวนต่อเชื่อม (bridging insulation) และก่อนการทดสอบการลัดวงจร

ให้ลัดวงจรได้เพียงหนึ่งแห่งในแต่ละครั้ง ให้ซ่อมความเสียหายที่เกิดจากทดสอบการลัดวงจรที่เป็นไปตามข้อกำหนดของมาตรฐานแล้ว จึงลัดวงจรครั้งต่อไป

5.15 ก่อนเริ่มทดสอบ ให้เตรียมสภาพของเล่นก่อนเพื่อการทดสอบตามข้อของ ISO 8124-1 ให้แบตเตอรี่อยู่ในตำแหน่ง

- 5.12.5 การทดสอบโหลดเกิน สำหรับของเล่นที่นั่งได้ หรือ ของเล่นให้ยืนได้

- 5.24.2 การทดสอบการตก สำหรับของเล่นซึ่งมีมวลน้อยกว่า 4.5 กิโลกรัม รวมแบตเตอรี่ ไม่คำนึงถึงกลุ่มอายุ
- 5.24.4 การทดสอบความแข็งแรงพลวัต สำหรับของเล่นที่มีล้อสำหรับขี่
- 5.24.6.1 การทดสอบการดึง (tension test) สำหรับของเล่นทั้งหมด
- 5.24.6.2 การทดสอบการดึงสำหรับรอยตะเข็บ สำหรับของเล่นซึ่งมีวัสดุถักทอหรือวัสดุอ่อนอื่น ๆ ปกคลุมแบตเตอรี่หรือส่วนไฟฟ้าอื่น ๆ

หมายเหตุ ไม่ต้องตรวจสอบตาม ISO 8124-1 หลังจากการเตรียมสภาพก่อนการทดสอบ แต่ต้องตรวจสอบความมั่นคงแข็งแรงของฝาหรือฝาครอบของช่องใส่แบตเตอรี่ (ดูข้อ 14.6 และข้อ 14.7)

6. เกณฑ์สำหรับการทดสอบ

ของเล่นบางแบบไม่จำเป็นต้องทดสอบทั้งหมดตามที่ระบุไว้ในมาตรฐานนี้ ถ้าเป็นไปตามเงื่อนไขตามข้อ 6.1 หรือข้อ 6.2 กล่าวคือ ของเล่นทั้งหมดได้รับการยกเว้นตามข้อ 6.1 และเฉพาะของเล่นแบตเตอรี่เท่านั้นได้รับการยกเว้นตามข้อ 6.2

- 6.1 ของเล่นที่เป็นไปตามการทดสอบข้อ 9. ด้วยการฉนวนระหว่างส่วนที่มีสภาพขั้วไฟฟ้าต่างกันถูกฉนวนจนกระทั่งให้ถือว่าเป็นไปตามข้อ 10. ถึงข้อ 12. ข้อ 15. และข้อ 18. ให้ฉนวนจนกระทั่งสลับกันไป ที่การฉนวนน่าจะเสียหายฉับพลันสามารถทดสอบโดยใช้เส้นลวดอ่อน (flexible wire)
- 6.2 ของเล่นแบตเตอรี่ให้ถือว่าเป็นไปตามข้อ 10. ข้อ 11. (ยกเว้น 11.1) ข้อ 12. ข้อ 15. และข้อ 17. ถึงข้อ 19. ถ้า

- ฉนวนที่แต่ละต้องถึงระหว่างส่วนที่มีสภาพขั้วไฟฟ้าต่างกันซึ่งไม่สามารถต่อเชื่อมโดยหมุดเหล็กตรงที่มีเส้นผ่านศูนย์กลาง 0.5 มิลลิเมตร และความยาวมากกว่า 25 มิลลิเมตร

และ

- แรงดันไฟฟ้าแบตเตอรี่รวมไม่มากกว่า 2.5 โวลต์ วัด 1 วินาที หลังความต้านทาน 1 โอห์ม ที่ต่อวงจรอยู่ระหว่างขั้วต่อแหล่งจ่ายไฟฟ้า (supply terminal) ของของเล่นแบตเตอรี่ โดยการลัดวงจรอุปกรณ์จำกัดกระแสและไม่ให้ของเล่นแบตเตอรี่ทำงาน

7. การทำเครื่องหมายและฉลาก และข้อแนะนำ

7.1 ให้ทำเครื่องหมายต่อไปนี้ที่ของเล่นหรือที่ภาชนะบรรจุ

- ชื่อ เครื่องหมายการค้า หรือ เครื่องหมายของผู้ทำหรือผู้จำหน่ายหรือผู้นำเข้า
- แบบหรือรุ่นอ้างอิง

ถ้าทำเครื่องหมายที่ขงเล่น เครื่องหมายต้องอยู่บนส่วนหลัก (main part) ถ้าไม่ทำเครื่องหมายที่ ภาชนะบรรจุและไม่สะดวกในการทำเครื่องหมายที่ขงเล่น เนื่องจากขนาดของขงเล่น เครื่องหมาย ตามข้อ 7.1.1 ถึงข้อ 7.1.3 ต้องทำไว้ในคู่มือแนะนำ

หมายเหตุ 1 อาจใช้เครื่องหมายที่เหมาะสมตาม มอก. 685 เพิ่มเติมได้

หมายเหตุ 2 ยอมให้ใช้เครื่องหมายเพิ่มเติมได้ หากไม่ทำให้เข้าใจผิด

การตรวจสอบให้ทำโดยการตรวจพินิจ

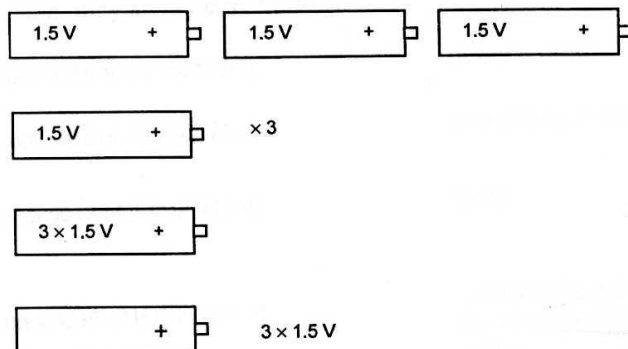
7.1.1 ขงเล่นแบตเตอรี่ที่มีแบตเตอรี่เปลี่ยนได้ต้องมีเครื่องหมาย

- แรงดันไฟฟ้าระบุของแบตเตอรี่ แสดงในหรือบนช่องใส่แบตเตอรี่
- สัญลักษณ์สำหรับไฟฟ้ากระแสตรง ถ้าขงเล่นมีกล่องแบตเตอรี่

ถ้าใช้แบตเตอรี่มากกว่าหนึ่งก้อน ช่องใส่แบตเตอรี่ต้องมีเครื่องหมายรูปแบตเตอรี่ที่ได้สัดส่วน พร้อมด้วยแรงดันไฟฟ้าระบุและสภาพขั้วไฟฟ้า

การตรวจสอบให้ทำโดยการตรวจพินิจ

หมายเหตุ ตัวอย่างแสดงแบตเตอรี่ 3 ก้อน



7.1.2 ขงเล่นหม้อแปลงไฟฟ้าต้องมีเครื่องหมาย

- แรงดันไฟฟ้าที่กำหนด เป็น โวลต์
- สัญลักษณ์สำหรับไฟฟ้ากระแสสลับหรือไฟฟ้ากระแสตรง ตามที่ใช้
- กำลังไฟฟ้าเข้าที่กำหนด เป็น วัตต์ หรือ โวลต์แอมแปร์ ถ้ามากกว่า 25 วัตต์ หรือ 25 โวลต์แอมแปร์
- สัญลักษณ์สำหรับขงเล่นหม้อแปลงไฟฟ้า ต้องทำสัญลักษณ์นี้บนภาชนะบรรจุด้วย

เครื่องหมายแรงดันไฟฟ้าที่กำหนด และสัญลักษณ์สำหรับไฟฟ้ากระแสสลับหรือไฟฟ้ากระแสตรง ต้องอยู่ชิดกับขั้วต่อแหล่งจ่ายไฟฟ้า ไม่ต้องมีเครื่องหมายสำหรับไฟฟ้ากระแสสลับหรือไฟฟ้ากระแสตรงถ้าการจ่ายไฟฟ้าผิดไม่ทำให้การเป็นไปตามมาตรฐานฉบับนี้ด้อยลง

การตรวจสอบให้ทำโดยการตรวจพินิจ

7.1.3 ขงเล่นแหล่งจ่ายคู่ต้องมีทั้งเครื่องหมายสำหรับขงเล่นแบตเตอรี่และสำหรับขงเล่นหม้อแปลงไฟฟ้า

การตรวจสอบให้ทำโดยการตรวจพินิจ

7.2 การช้บอกสำหรับหลอดไฟฟ้าถอดได้ ต้องมีเครื่องหมายแสดง

- แรงดันไฟฟ้าที่กำหนดและเลขแบบ หรือ
- กำลังไฟฟ้าเข้าสูงสุด หรือ
- กระแสไฟฟ้าสูงสุด

เครื่องหมายสำหรับกำลังไฟฟ้าเข้าหรือกระแสไฟฟ้าของหลอดไฟฟ้าถอดได้ต้องเป็นดังนี้

หลอดไฟฟ้าสูงสุด...W หรือ หลอดไฟฟ้าสูงสุด...A


คำ “หลอดไฟฟ้า” อาจใช้สัญลักษณ์ 5012 ตาม IEC 60417-1 แทนได้

เครื่องหมายต้องเห็นได้เมื่อเปลี่ยนหลอดไฟฟ้า


ไม่ต้องมีเครื่องหมายนี้ ถ้าอุณหภูมิที่เพิ่มขึ้นที่วัดได้ในระหว่างการทดสอบตามข้อ 9. ไม่มากกว่าขีดจำกัดเมื่อใส่หลอดไฟฟ้าที่มีกำลังไฟฟ้าเข้าสูงสุดไว้

การตรวจสอบให้ทำโดยการตรวจพินิจ

7.3 ถ้าใช้สัญลักษณ์ สัญลักษณ์ต้องเป็นดังนี้

 [สัญลักษณ์ 5031 ตาม IEC 60417-1]

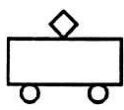
ไฟฟ้ากระแสตรง

 [สัญลักษณ์ 5032 ตาม IEC 60417-1]

ไฟฟ้ากระแสสลับ

 [สัญลักษณ์ 5012 ตาม IEC 60417-1]

หลอดไฟฟ้า

 [สัญลักษณ์ 5219 ตาม IEC 60417-1]

หม้อแปลงไฟฟ้านิรภัยสำหรับ
ขงเล่น (สัญลักษณ์สำหรับ
ขงเล่นหม้อแปลงไฟฟ้า)

หมายเหตุ 1 ยอมให้ใช้สัญลักษณ์เพิ่มเติมได้ ถ้าไม่ทำให้เข้าใจผิด

หมายเหตุ 2 อาจใช้สัญลักษณ์ที่ระบุไว้ใน IEC 60417-1 และ ISO 7000 ได้

ทั้งหน่วยวัดและสัญลักษณ์ทั้งหลายเพื่อแสดงปริมาณทางฟิสิกส์ ต้องเป็นไปตามระบบมาตรฐานระหว่างประเทศ

การตรวจสอบให้ทำโดยการตรวจพินิจ

- 7.4 คู่มือแนะนำต้องมีรายละเอียดการทำความสะอาดและการบำรุงรักษาเมื่อจำเป็นเพื่อให้ของเล่นทำงานได้ปลอดภัย ต้องระบุว่าให้ตรวจสอบหม้อแปลงไฟฟ้าหรือเครื่องประจุแบตเตอรี่ที่ใช้กับของเล่นเสมอ ๆ เพื่อตรวจดูความเสียหายที่สายอ่อน เต้าเสียบ ปลั๊กหุ้ม และส่วนอื่น ๆ และถ้าพบความเสียหายก็ห้ามใช้งานกว่าส่วนเสียหายนั้น ๆ ได้ซ่อมจนดีแล้ว

ของเล่นต้องมีคู่มือแนะนำการประกอบ ถ้า

- เป็นของเล่นที่เจตนาให้เด็กประกอบ
- จำเป็นต้องแนะนำเพื่อให้ของเล่นทำงานปลอดภัย

กรณีของเล่นที่เจตนาให้ผู้ใหญ่ประกอบ ต้องระบุดังนี้

คู่มือแนะนำสำหรับของเล่นหม้อแปลงไฟฟ้าและของเล่นพร้อมกล่องแบตเตอรี่ต้องระบุว่า ห้ามต่อวงจรกับแหล่งจ่ายกำลังไฟฟ้ามกกว่าจำนวนที่แนะนำ

ของเล่นที่มีสายไฟฟ้าแต่ไม่มีตัวกลางต่อวงจร (connecting means) ต้องมีคู่มือแนะนำว่าห้ามสอดสายไฟฟ้าเข้าไปในเต้ารับ

กรณีของเล่นแบตเตอรี่พร้อมแบตเตอรี่เปลี่ยนได้ ต้องระบุสาระสำคัญเท่าที่ทำได้ ดังนี้

- แบบของแบตเตอรี่ที่อาจใช้ได้
- วิธีใส่และวิธีถอดแบตเตอรี่
- ห้ามประจุแบตเตอรี่ชนิดประจุใหม่ไม่ได้
- ต้องประจุแบตเตอรี่ประจุใหม่ได้ภายใต้การควบคุมดูแลของผู้ใหญ่เท่านั้น
- ต้องเอาแบตเตอรี่ประจุใหม่ได้ออกจากของเล่นก่อนประจุใหม่แบตเตอรี่นั้น
- ห้ามใช้แบตเตอรี่ที่มีแบบต่างกัน หรือแบตเตอรี่ใหม่-เก่า ปนกัน
- ห้ามใส่แบตเตอรี่ผิดสภาพขั้วไฟฟ้า
- ให้ถอดแบตเตอรี่หมดแล้วออกจากของเล่น
- ห้ามลัดวงจรขั้วต่อแหล่งจ่ายไฟฟ้า

กรณีของเล่นหม้อแปลงไฟฟ้า ต้องระบุสาระสำคัญเท่าที่ทำได้ ดังนี้

- ไม่เจตนาให้เด็กอายุต่ำกว่า 3 ขวบ เล่น
- ต้องใช้เฉพาะหม้อแปลงไฟฟ้าที่แนะนำเท่านั้น

- หม้อแปลงไฟฟ้าไม่ใช่ของเล่น
- ของเล่นที่ต้องใช้ของเหลวทำความสะอาด ต้องตัดวงจรของเล่นออกจากหม้อแปลงไฟฟ้าก่อน

อาจพิมพ์คำแนะนำบนแผ่นปลิว บนภาชนะบรรจุ หรือบนของเล่น คำแนะนำที่พิมพ์บนของเล่นต้องเห็นได้ชัดเจนจากภายนอกของเล่น และต้องพิมพ์คำแนะนำบนส่วนหลักของของเล่นเท่านั้น ถ้าของเล่นมีมากกว่าหนึ่งชิ้นส่วน

กรณีของเล่นแบตเตอรี่ที่เจตนาให้ใช้งานได้น้ำ ต้องระบุว่า ให้เล่นของเล่นในน้ำต่อเมื่อประกอบตามคำแนะนำเรียบร้อยแล้วอย่างสมบูรณ์

การตรวจสอบให้ทำโดยการตรวจพินิจ

- 7.5 เมื่อมีเครื่องหมายหรือคำแนะนำอยู่บนภาชนะบรรจุ ต้องระบุว่า ให้เก็บรักษาภาชนะบรรจุไว้ เนื่องจากมีข้อมูลสำคัญ

การตรวจสอบให้ทำโดยการตรวจพินิจ

- 7.6 คู่มือแนะนำและเอกสารอื่น ๆ ทั้งหมดของของเล่นที่ขายในประเทศไทย ต้องเป็นภาษาไทย

การตรวจสอบให้ทำโดยการตรวจพินิจ

- 7.7 เครื่องหมายและฉลากบนของเล่น ต้องชัดเจนอ่านได้ง่าย และคงทน

การตรวจสอบให้ทำโดยการตรวจพินิจ และโดยการถูเครื่องหมายด้วยมือ โดยใช้ผ้าชุมน้ำเป็นเวลานาน 15 วินาที แล้วใช้ผ้าชุมปิโตรเลียมสปิริตถูต่ออีกเป็นเวลานาน 15 วินาที ถ้าใช้ของเหลวอื่นที่แนะนำให้ทดสอบโดยการถูด้วยผ้าชุมของเหลวอื่น ๆ

หลังจากการทดสอบตามมาตรฐานนี้ทุกข้อแล้ว เครื่องหมายยังต้องชัดเจนและอ่านได้ง่าย แผ่นป้ายเครื่องหมายต้องไม่สามารถเอาออกได้ง่ายและต้องไม่โก่งงอ

หมายเหตุ 1 การพิจารณาความคงทนของเครื่องหมาย ให้คำนึงถึงผลจากการ เช็ดถูตามปกติ

หมายเหตุ 2 ปิโตรเลียมสปิริตที่ใช้ในการทดสอบ คือ ตัวทำละลายอะลิฟาติกเฮกเซน (aliphatic solvent hexane) ที่มีสารแอโรแมติก (aromatic) เจือปนอยู่ไม่มากกว่าร้อยละ 0.1 โดยปริมาตร ค่าเคอริ-บิวทานอล (kauri-butanol value) เท่ากับ 29 จุดเดือดเริ่มต้นประมาณ 65 องศาเซลเซียส จุดแห้ง (dry point) ประมาณ 69 องศาเซลเซียส และมวลจำเพาะประมาณ 0.66 กิโลกรัมต่อลิตร

8. กำลังไฟฟ้าเข้า

กำลังไฟฟ้าเข้าของของเล่นหม้อแปลงไฟฟ้าต้องไม่มากกว่ากำลังไฟฟ้าเข้าที่กำหนดเกินร้อยละ 20

การทดสอบให้ทำโดยการวัดเมื่อกำลังไฟฟ้าเข้ามีความเสถียรแล้วและของเล่นมีอุณหภูมิทำงานปกติ นั่นคือ

- วงจรไฟฟ้าทุกวงจรที่สามารถทำงานได้พร้อมกัน ทำงาน
- ป้อนแรงดันไฟฟ้าที่กำหนดให้ของเล่น

- **ของเล่นกำลังทำงานในภาวะการทำงานตามปกติ**

หมายเหตุ ต้องวัดกำลังไฟฟ้าเข้าถ้าต้องทำเครื่องหมายกำลังไฟฟ้าเข้าที่กำหนด

9. การเกิดความร้อนและการทำงานผิดปกติ

9.1 ของเล่นต้องไม่มีอุณหภูมิสูงเกินควรในการใช้งาน และต้องสร้างให้ปราศจากความเสีงต่อการเกิดไฟไหม้ ความเสียหายทางกลที่ทำให้ความปลอดภัยด้อยลง หรืออันตรายอื่น อันเป็นผลจากการใช้งานขาดความระมัดระวังหรือความล้มเหลวของส่วนประกอบ มากที่สุดเท่าที่จะทำได้

ให้ทดสอบของเล่นตามข้อ 9.3 ถึงข้อ 9.8 ภายใต้ภาวะที่ระบุไว้ในข้อ 9.2

ให้ทดสอบของเล่นทั้งหมดตามข้อ 9.3 ถึงข้อ 9.5

ให้ทดสอบของเล่นที่มีมอเตอร์ตามข้อ 9.6

ให้ทดสอบของเล่นหม้อแปลงไฟฟ้าและของเล่นมีกล่องแบตเตอรี่ตามข้อ 9.7

ให้ทดสอบของเล่นมีวงจรอิเล็กทรอนิกส์ตามข้อ 9.8

ไม่ต้องทดสอบของเล่นมีหลอดไฟฟ้า (incandescent lamp) ที่มีกำลังไฟฟ้าเข้าที่กำหนดไม่มากกว่า 1 วัตต์

หากมิได้กำหนดไว้เป็นอย่างอื่น ให้ตรวจสอบข้อนี้ตามที่อธิบายไว้ในข้อ 9.9

การทดสอบตามข้อ 9.3 และข้อ 9.4 ให้ทำต่อเนื่องจนกระทั่งอยู่ในภาวะคงตัว **ตัดเอาต์ความร้อน** ต้องไม่ทำงานในระหว่างการทดสอบนี้

การทดสอบตามข้อ 9.5 ถึงข้อ 9.8 ให้ดำเนินการทดสอบต่อเนื่องจนกว่า**ตัดเอาต์ความร้อนไม่ตั้งใหม่** เองทำงานหรือจนกว่าเกิดภาวะคงตัว หากตัวทำความร้อนหรือชิ้นส่วนที่เจตนาให้เสียหายง่าย (intentionally weak part) ทำให้เปิดวงจรไฟฟ้าอย่างถาวร ให้ทดสอบซ้ำตามข้อที่เกี่ยวข้องโดยใช้ตัวอย่างใหม่ การทดสอบครั้งที่สองนี้ต้องสิ้นสุดลงในลักษณะเดียวกัน เว้นแต่การทดสอบเสร็จสมบูรณ์อย่างน่าพอใจ

หมายเหตุ 1 ชิ้นส่วนที่เจตนาให้เสียหายง่าย คือ ชิ้นส่วนที่เจตนาให้แตกเสียหายเพื่อป้องกันการเกิดภาวะที่สามารถทำให้สมบัติตามมาตรฐานนี้ด้อยลง ชิ้นส่วนดังกล่าวอาจเป็นส่วนประกอบถอดเปลี่ยนได้ เช่น ตัวต้านทานหรือตัวเก็บประจุ หรือชิ้นส่วนของส่วนประกอบที่ต้องถอดเปลี่ยน เช่น ตัวเชื่อมทางความร้อนที่ตะตะต้องไม่ถึง ซึ่งมีอยู่ในมอเตอร์

หมายเหตุ 2 ฟิวส์ **ตัดเอาต์ความร้อน** อุปกรณ์ป้องกันกระแสไฟฟ้าเกิน หรืออุปกรณ์ที่คล้ายกัน ซึ่งมีอยู่ในของเล่น อาจใช้เพื่อการป้องกันที่จำเป็น

หมายเหตุ 3 หากมีการทดสอบของเล่นเครื่องเดียวกันมากกว่าหนึ่งข้อ ให้ทดสอบเรียงตามลำดับข้อโดยการปล่อยให้ของเล่นเย็นลงจนถึงอุณหภูมิห้องแล้วจึงทดสอบข้อถัดไป

9.2 ให้อ่างของเล่นในตำแหน่งที่ให้ผลเร็วที่สุดที่สามารถเกิดขึ้นได้ในระหว่างการเล่น

ของเล่นมือถือ ให้แขนห้อยอยู่อย่างอิสระ

ของเล่นอื่น ให้อ่างบนพื้นของมุกทดสอบใกล้เคียงกับผนังมากที่สุดเท่าที่จะทำได้หรือห่างออกจากผนัง แล้วแต่อย่างใดให้ผลเร็วกว่า มุกทดสอบประกอบด้วยผนังสองด้านทำมุกจากซึ่งกันและกัน และพื้นทำด้วยไม้อัดหนาประมาณ 20 มิลลิเมตร ทาสีดำด้าน ให้ปกคลุมด้วยผ้าโปร่งฝ้ายพอกขาวขนาด 500 มิลลิเมตร x 500 มิลลิเมตร และมวลจำเพาะ 40 กรัมต่อตารางเมตร \pm 8 กรัมต่อตารางเมตร จำนวนสี่ชั้น ให้อ่างผ้าบนพื้นซึ่งคาดว่าจะอาจมีอุณหภูมิสูงและไหม้เกรียม ให้ปกคลุมของเล่นที่มีขนาดไม่มากกว่า 500 มิลลิเมตร อย่างมิดชิดด้วยผ้าโปร่งฝ้ายพอกขาว

ให้ป้อนแรงดันไฟฟ้าที่กำหนดกับของเล่นแบตเตอรี่

ให้ป้อนแรงดันไฟฟ้าเท่ากับ 0.94 เหว หรือ 1.06 เหว ของแรงดันไฟฟ้าที่กำหนดที่แล้วแต่อย่างใดให้ผลเร็วกว่ากับของเล่นหม้อแปลงไฟฟ้า

ให้หาอุณหภูมิที่เพิ่มขึ้นโดยใช้เทอร์มอคัปเปิลชนิดเส้นลวดละเอียดติดไว้ในตำแหน่งที่มีผลกระทบกับอุณหภูมิของส่วนที่กำลังทดสอบน้อยที่สุด

หมายเหตุ เทอร์มอคัปเปิลที่มีเส้นลวดเส้นผ่านศูนย์กลางไม่มากกว่า 0.3 มิลลิเมตร ให้ถือว่าเป็นเทอร์มอคัปเปิลชนิดเส้นลวดละเอียด

9.3 ให้อ่างของเล่นทำงานภายใต้ภาวะการทำงานตามปกติและให้หาอุณหภูมิที่เพิ่มขึ้นของส่วนต่าง ๆ

9.4 ให้ทดสอบตามข้อ 9.3 ข้าง โดยการลัดวงจรจนระหว่างส่วนที่มีสภาพขั้วไฟฟ้าต่างกันที่ละขั้วเรียงลำดับกันไป ถ้าจำนวนนั้นจะต้องถึงได้หลังจากเอาส่วนถอดได้ออกแล้ว ยกเว้นหลอดไฟฟ้า การลัดวงจรทำได้เพียงถ้าจำนวนนั้นสามารถต่อเชื่อมโดยหมุดเหล็กตรงที่มีเส้นผ่านศูนย์กลาง 0.5 มิลลิเมตร และมีความยาวไม่น้อยกว่า 25 มิลลิเมตร หรือโดยแท่งเหล็กกลมที่มีเส้นผ่านศูนย์กลาง 1.0 มิลลิเมตร สอดผ่านรูในเปลือกหุ้มเข้าไปลึก 100 มิลลิเมตร ให้กดหมุดเหล็กดังกล่าวด้วยแรงเพียงพอที่จะให้ทรงอยู่ในตำแหน่งได้เท่านั้น

9.5 ให้ทดสอบตามข้อ 9.3 ข้าง ให้ลัดวงจรตัวควบคุมที่จำกัดอุณหภูมิในระหว่างการทดสอบตามข้อ 9.3 และข้อ 9. ถ้าของเล่นมีตัวควบคุมมากกว่าหนึ่งตัว ให้ลัดวงจรทีละตัวเรียงลำดับกันไป

9.6 ให้ทดสอบตามข้อ 9.3 ข้าง โดยล็อกส่วนเคลื่อนที่และต้องถึง (accessible moving part)

หมายเหตุ ถ้าของเล่นมีมอเตอร์มากกว่าหนึ่งตัว ให้ทดสอบโดยล็อกส่วนเคลื่อนไหวที่ถูกขับโดยมอเตอร์ที่ละส่วนเรียงลำดับกันไป

ให้ยุติการทดสอบหลังจากเวลาผ่านไป 30 วินาที ถ้าของเล่นต้องใช้มือหรือเท้าเปิดสวิตช์ค้างไว้

9.7 ให้ต่อวงจรของเล่นหม้อแปลงไฟฟ้าและของเล่นมีกล่องแบตเตอรี่กับแหล่งจ่ายไฟฟ้ากำลังเพิ่มเติมตามที่แนะนำในคู่มือแนะนำการใช้งาน แหล่งจ่ายไฟฟ้ากำลังเพิ่มเติมดังกล่าวต้องเหมือนกับที่แนะนำ

สำหรับของเล่นนั้น และต้องต่อวงจรอนุกรมหรือต่อวงจรขนานอย่างใดอย่างหนึ่งที่ให้ผลเร็วกว่า แล้วจึงทดสอบของเล่นนั้นตามที่ระบุไว้ในข้อ 9.3 และข้อ 9.4

หมายเหตุ การทดสอบดังกล่าวทำได้ ต่อเมื่อสามารถต่อวงจรได้ง่ายโดยไม่ต้องใช้เครื่องมือช่วยและโดยใช้ส่วนต่างๆ จากของเล่นหรือชุดการสร้างที่เหมือนกันทุกประการจำนวน 2 เครื่องหรือชุด

9.8 ให้ตรวจสอบสมบัติวงจรอิเล็กทรอนิกส์ทั้งวงจรหรือบางส่วนของวงจร โดยการประเมินจากภาวะความผิดปกติที่ระบุไว้ในข้อ 9.8.2 ยกเว้นวงจรอิเล็กทรอนิกส์นั้นเป็นไปตามภาวะที่ระบุไว้ในข้อ 9.8.1

ถ้าตัวนำของแผ่นวงจรพิมพ์กลายเป็นวงจรเปิด ให้ถือว่าของเล่นทนต่อ (withstand) การทดสอบได้ ต่อเมื่อผ่านเกณฑ์ทั้งสองภาวะ ดังนี้

- วัสดุของแผ่นวงจรพิมพ์ทนต่อการทดสอบเปลวไฟเข็ม (needle-flame test) ตามภาคผนวก ข. ได้
- ของเล่นทนต่อการทดสอบตามข้อ 9.8.2 โดยตัวนำที่วงจรเปิดถูกต่อเชื่อม

หมายเหตุ โดยทั่วไปแล้ว การตรวจสอบของเล่นและแผนภาพวงจรไฟฟ้าของของเล่นจะเห็นภาวะผิดปกติต่างๆ โดยต้องทำการจำลองขึ้น เพื่อให้การทดสอบจำกัดอยู่ที่สาเหตุต่างๆ ที่คาดว่าจะอาจให้ผลเร็วที่สุด

9.8.1 ภาวะผิดปกติต่างๆ ก) ถึง จ) ที่ระบุไว้ในข้อ 9.8.2 ไม่ใช้กับทั้งวงจรหรือบางส่วนของวงจร ถ้าผ่านเกณฑ์ทั้งสองภาวะ ดังนี้

- วงจรอิเล็กทรอนิกส์เป็น วงจรกำลังไฟฟ้าต่ำ ตามที่อธิบายไว้ต่อไป
- การป้องกันภัยอันตรายจากไฟไหม้หรืออันตรายจากการทำงานขัดข้องของส่วนอื่น ๆ ของของเล่น ไม่ได้ขึ้นอยู่กับการทำงานที่ถูกต้องของวงจรอิเล็กทรอนิกส์

ตัวอย่างของวงจรกำลังไฟฟ้าต่ำแสดงในรูปที่ 1 และให้ปฏิบัติดังนี้

ให้ป้อนแรงดันไฟฟ้าที่กำหนดกับของเล่น และต่อวงจรตัวต้านทานแปรผันซึ่งปรับตั้งได้ ปรับให้มีค่าความต้านทานสูงสุด ระหว่างจุดที่ต้องการทดสอบกับขั้วตรงข้ามของแหล่งจ่ายไฟฟ้า

จากนั้นให้ลดค่าความต้านทานลงจนกำลังไฟฟ้าที่จ่ายให้แก่ตัวต้านทานมีค่าสูงสุด จุดที่อยู่ใกล้ที่สุดกับแหล่งจ่ายไฟฟ้าที่จ่ายกำลังไฟฟ้าสูงสุดให้แก่ตัวต้านทานไม่มากกว่า 15 วัตต์ เมื่อเวลาผ่านไป 5 วินาที จุดนี้เรียกว่า จุดกำลังไฟฟ้าต่ำ ส่วนของวงจรไฟฟ้าที่อยู่ห่างออกไปจากแหล่งจ่ายไฟฟ้าห่างกว่าจุดกำลังไฟฟ้าต่ำ ให้ถือว่าเป็น วงจรกำลังไฟฟ้าต่ำ

หมายเหตุ 1 การวัด ให้วัดจากขั้วหนึ่งของแหล่งจ่ายไฟฟ้าเท่านั้น นิยมวัดที่ขั้วที่มีจุดกำลังไฟฟ้าต่ำจำนวนน้อยจุดที่สุด

หมายเหตุ 2 การหาจุดกำลังไฟฟ้าต่ำ ควรเริ่มจากจุดที่อยู่ชิดกับแหล่งจ่ายไฟฟ้า

9.8.2 ให้พิจารณาภาวะผิดปกติและเป็นผลต่อเนื่องของความผิดปกติ ดังต่อไปนี้ และถ้าจำเป็นให้ทดสอบครั้งละหนึ่งภาวะ

- ก) การลัดวงจรของระยะห่างในอากาศหรือระยะห่างตามผิวฉนวนระหว่างส่วนที่มีสภาพขั้วไฟฟ้าต่างกัน ถ้าระยะห่างเหล่านี้มีค่าน้อยกว่าค่าที่ระบุไว้ในข้อ 18. ยกเว้นส่วนที่เกี่ยวข้องดังกล่าวหุ้มฉนวน (encapsulate) เพียงพอ
- ข) การเปิดวงจรที่ขั้วต่อของส่วนประกอบใด ๆ
- ค) การลัดวงจรของตัวเก็บประจุ ยกเว้นตัวเก็บประจุมีสมบัติตาม IEC 60384-14
- ง) การลัดวงจรของขั้วต่อ 2 ขั้วใด ๆ ของส่วนประกอบอิเล็กทรอนิกส์ที่ไม่เป็นวงจรรวม (integrated circuit)
- จ) ความล้มเหลวของไทรแอก (triac) ที่การทำงานเป็นไดโอด (diode)
- ฉ) ความล้มเหลวของวงจรรวม ในกรณีนี้การประเมินสถานการณ์อันตรายที่อาจเกิดขึ้นได้ของของเล่นก็เพื่อให้แน่ใจว่าความปลอดภัยไม่ได้ขึ้นอยู่กับการทำงานที่อย่างถูกต้องของวงจรรวมนั้น ให้พิจารณาสัญญาณด้านนอกที่เป็นไปได้ทุกสัญญาณสำหรับความผิดปกติภายในวงจรรวม หากวงจรรวมสามารถแสดงให้เห็นว่าสัญญาณด้านนอกเฉพาะตัวหนึ่งไม่น่าจะเกิดขึ้น ก็ไม่ต้องพิจารณาถึงความผิดปกติที่เกี่ยวข้องนั้น

หมายเหตุ 1 ส่วนประกอบต่าง ๆ เช่น ไทริสเตอร์และไทรแอก ไม่อยู่ในข่ายที่จะเกิดภาวะผิดปกติ ฉ)

หมายเหตุ 2 ให้ทดสอบไมโครโพรเซสเซอร์ เหมือนกับการทดสอบวงจรรวม

นอกจากนี้ ให้ลัดวงจรวงจรกำลังไฟฟ้าต่ำแต่ละวงจรโดยการต่อวงจรจุดกำลังไฟฟ้าต่ำกับขั้วของแหล่งจ่ายไฟฟ้าที่ต้องการวัด

การจำลองภาวะผิดปกติ ต้องให้ของเล่นทำงานในภาวะที่ระบุไว้ในข้อ 9.2 แต่ให้ทำงานที่แรงดันไฟฟ้ากำหนด

หากของเล่นมีวงจรอิเล็กทรอนิกส์ซึ่งทำงานเพื่อให้เป็นไปตามข้อ 9.5 ถึงข้อ 9.7 ได้อย่างแน่นอน ให้ทดสอบรายการที่เกี่ยวข้องซ้ำโดยการจำลองความผิดปกติครั้งละหนึ่งภาวะตาม ก) ถึง ฉ) ที่ระบุไว้ข้างต้น

ให้ใช้ภาวะผิดปกติ ฉ) กับส่วนประกอบหุ้มฉนวน และส่วนประกอบที่คล้ายกัน ถ้าวงจรไฟฟ้าไม่สามารถประเมินได้ด้วยวิธีอื่น ๆ

ไม่ต้องลัดวงจรตัวต้านทาน PTC (สัมประสิทธิ์อุณหภูมิทางบวก) ถ้าใช้งานตัวต้านทานนั้นตามข้อกำหนดของผู้ทำ แต่ต้องลัดวงจร PTC-S เทอร์มิสเตอร์ ยกเว้น PTC-S เทอร์มิสเตอร์ที่เป็นไปตาม IEC 60738-1

9.9 ในระหว่างการทดสอบ ให้ตรวจติดตามอุณหภูมิที่เพิ่มขึ้นของส่วนที่แต่ละต้องถึงอย่างต่อเนื่อง

อุณหภูมิที่เพิ่มขึ้นของพื้นผิวของมือจับ ปุ่ม และชิ้นส่วนอื่น ๆ ที่มีแนวโน้มจะแตะได้ต้องไม่มากกว่าค่าดังนี้

- 25 เคลวิน สำหรับส่วนที่ทำจากโลหะ
- 30 เคลวิน สำหรับส่วนที่ทำจากแก้วหรือปอร์ซเลน
- 35 เคลวิน สำหรับส่วนที่ทำจากพลาสติกหรือไม้

อุณหภูมิที่เพิ่มขึ้นของส่วนที่แต่ละต้องถึงของของเล่นต้องไม่มากกว่าค่าดังนี้

- 45 เคลวิน สำหรับส่วนที่ทำจากโลหะ
- 50 เคลวิน สำหรับส่วนที่ทำจากแก้วหรือปอร์ซเลน
- 55 เคลวิน สำหรับส่วนที่ทำจากวัสดุอื่น ๆ

หมายเหตุ 1 พื้นผิวของแบตเตอรี่ไม่ถือว่าเป็นโลหะ

หมายเหตุ 2 ให้อุณหภูมิของขั้วต่อของสวิตช์ ถ้าทดสอบสวิตช์นั้นตามภาคผนวก ค .

ในระหว่างการทดสอบ

- สารประกอบผนึก (sealing compound) ต้องไม่ไหลออกมา
- ของเล่นต้องไม่พ่นเปลวไฟแลบออกมาหรือมีโลหะหลอมละลายกระเด็นออกมา
- ต้องไม่เกิดสารอันตราย เช่น ก๊าซพิษหรือก๊าซจุดไฟติดได้ เป็นต้น ในปริมาณที่เป็นอันตราย
- ต้องไม่มีการสะสมไอในของเล่น
- เปลือกหุ้มต้องไม่เสียรูปจนทำให้การเป็นไปตามมาตรฐานฉบับนี้ด้อยลง
- แบตเตอรี่ต้องไม่มีสารอันตรายรั่วออกมา ไม่พองหรือระเบิด
- วัสดุต่าง ๆ รวมทั้งผ้าโปร่งฝ้ายฟอกขาวต้องไม่ไหม้เกรียม

หลังจากการทดสอบ ของเล่นต้องไม่เสียหายจนทำให้การเป็นไปตามมาตรฐานนี้ด้อยลง

10. ความทนไฟฟ้าที่อุณหภูมิทำงาน

การฉนวนทางไฟฟ้าของของเล่นที่อุณหภูมิทำงานต้องเพียงพอ

การตรวจสอบให้ทำโดยการทดสอบดังนี้

ให้ของเล่นทำงานตามที่ระบุไว้ในข้อ 9.3 และข้อ 9.4 ให้ตัดวงจร (disconnect) ขั้วต่อ 1 ขั้ว ของส่วนประกอบทุกส่วนที่ต่อวงจรกับแหล่งจ่ายไฟฟ้า และป้อนไฟฟ้าให้แก่ฉนวนระหว่างส่วนที่มีสภาพขั้วไฟฟ้าต่างกัน ด้วยแรงดันไฟฟ้า 250 โวลต์ ที่มีรูปคลื่นไซน์ไซนูซอยด์ ความถี่ 50 เฮิร์ตซ์ หรือ 60 เฮิร์ตซ์ เป็นเวลา 1 นาที

ต้องไม่เกิดการเสียสภาพฉนวน

11. ความต้านทานต่อความชื้น

11.1 ของเล่นแบตเตอรี่ที่เจตนาให้ใช้งานในน้ำและของเล่นที่ต้องทำความสะอาดด้วยของเหลว ต้องมีเปลือกหุ้มที่มีการป้องกันที่เหมาะสม

หมายเหตุ 1 ของเล่นที่เจตนาให้ใช้เล่นเลียนแบบการเตรียมอาหารเป็นตัวอย่างของเล่นที่ต้องทำความสะอาดด้วยของเหลว

การตรวจสอบสำหรับของเล่นที่ต้องทำความสะอาดด้วยของเหลวให้ทำโดยการทดสอบตามข้อ 14.2.4 ตาม มอก. 513 โดยเอาส่วนถอดได้ออกก่อน

ให้เข้ดน้ำส่วนเกินออกจากเปลือกหุ้ม ของเล่นต้องทนต่อการทดสอบความทนไฟฟ้าตามข้อ 12. และจากการตรวจพินิจต้องแสดงให้เห็นว่าไม่มีร่องรอยของน้ำบนฉนวน ซึ่งอาจมีผลทำให้ระยะห่างในอากาศ และระยะห่างตามฉนวนลดลงต่ำกว่าค่าที่ระบุไว้ในข้อ 18.

การตรวจสอบของเล่นแบตเตอรี่ที่เจตนาให้ใช้งานในน้ำให้ทำโดยเอาส่วนถอดได้ออกก่อน ถ้าทำให้เกิดผลที่เร็วกว่า

ให้จุ่มของเล่นในสารละลายโซเดียมคลอไรด์ (NaCl) ประมาณร้อยละ 1 โดยทุกส่วนของของเล่นจมอยู่ใต้น้ำอย่างน้อย 150 มิลลิเมตร วางของเล่นให้อยู่ในตำแหน่งที่ให้ผลเร็วที่สุดและให้ทำงานเป็นเวลา 15 นาที ต้องไม่มีความดันเกินภายในเปลือกหุ้มเนื่องจากก๊าซไม่ระบายออก

หมายเหตุ 2 ก๊าซที่ไม่ระบายออกเป็นผลจากปฏิกิริยาทางเคมีไฟฟ้าภายในแบตเตอรี่หรือระหว่างส่วนไฟฟ้าอื่นของ ของเล่น

หมายเหตุ 3 สามารถจำกัดความดันก๊าซได้โดยมีวาล์วความดันเกิน (overpressure valve) โดยมีตัวดูดซับก๊าซ หรือ โดยมีช่องเปิดที่เหมาะสมในช่องใส่แบตเตอรี่

นำของเล่นขึ้นจากสารละลาย จัดให้อยู่ในตำแหน่งที่น้ำส่วนเกินไหลออก และเข้ดเปลือกหุ้มให้แห้ง ของเล่นต้องทนต่อการทดสอบความทนไฟฟ้าตามข้อ 12.

11.2 ของเล่นต้องต้านทานต่อความชื้น

การตรวจสอบให้ทำโดยการทดสอบดังนี้

ให้เอาส่วนถอดได้ออก และถ้าจำเป็นให้ออบความชื้นพร้อมกับส่วนหลัก

การทดสอบความชื้น ให้ออบความชื้นเป็นเวลา 48 ชั่วโมง ในตู้ความชื้นที่อากาศมีความชื้นสัมพัทธ์ร้อยละ (93 ± 3) รักษาอุณหภูมิของอากาศภายในตู้ความชื้นให้มีค่าใดค่าหนึ่ง (t) ตามความเหมาะสมซึ่งอยู่ระหว่าง 20 องศาเซลเซียส กับ 30 องศาเซลเซียส โดยเปลี่ยนแปลงได้ไม่มากกว่า 1 เคลวิน ก่อนการใส่ในตู้ความชื้น ต้องทำให้ของเล่นมีอุณหภูมิ t_{-0}^{+4} องศาเซลเซียส

ของเล่นต้องทนต่อการทดสอบตามข้อ 12. ในตู้ความชื้นหรือในห้องที่ปรับอุณหภูมิตามที่กำหนดหลังจากได้ประกอบชิ้นส่วนอื่น ๆ ที่อาจถอดออกไป

หมายเหตุ 1 ในเกือบทุกกรณี อาจทำให้ของเล่นมีอุณหภูมิตามที่ระบุไว้ โดยการเก็บไว้ที่อุณหภูมิดังกล่าวเป็นเวลาอย่างน้อย 4 ชั่วโมง ก่อนการทดสอบความชื้น

หมายเหตุ 2 ความชื้นสัมพัทธ์ร้อยละ (93 ± 3) ทำได้โดยวางสารละลายอิ่มตัวของโซเดียมซัลเฟต (Na_2SO_4) หรือ โพแทสเซียมไนเตรต (KNO_3) ซึ่งภาชนะที่ใส่สารละลายดังกล่าวมีผิวหน้าสัมผัสกับอากาศมากพอ และวางไว้ในตู้ความชื้น

หมายเหตุ 3 เพื่อให้ภายในตู้ความชื้นมีภาวะตามที่ระบุไว้ ต้องทำให้อากาศภายในตู้ความชื้นมีการหมุนเวียนอย่างสม่ำเสมอ และตู้ความชื้นต้องบรรจุน้ำความชื้น

12. ความทนไฟฟ้าที่อุณหภูมิห้อง

การฉนวนทางไฟฟ้าของของเล่นที่อุณหภูมิห้องต้องเพียงพอ

การตรวจสอบให้ทำโดยการทดสอบดังนี้

ให้ตัดวงจรชั่วคราว 1 ชั่วโมง ของส่วนประกอบทุกส่วนที่ต้องวงจรกับแหล่งจ่ายไฟฟ้า และป้อนไฟฟ้าให้กับฉนวนระหว่างส่วนที่มีสภาพขั้วไฟฟ้าต่างกัน ด้วยแรงดันไฟฟ้า 250 โวลต์ ที่มีรูปคลื่นใกล้เคียงไซน์ซอซายด์ ความถี่ 50 เฮิร์ตซ์ หรือ 60 เฮิร์ตซ์ เป็นเวลา 1 นาที

ต้องไม่เกิดการเสียดสภาพฉนวน

13. ความแข็งแรงทางกล

เปลือกหุ้มต้องมีความแข็งแรงทางกลเพียงพอ

การตรวจสอบให้ทำการทดสอบด้วยเครื่องทดสอบ Ehb (test Ehb) ตาม IEC 60068-2-75

ให้ตั้งของเล่นไว้อย่างแข็งแรงมั่นคง แล้วกระแทกจำนวน 6 ครั้ง ที่ทุกจุดของเปลือกหุ้มที่เห็นว่าน่าจะอ่อนแอ ด้วยพลังงานกระแทก 0.7 จูล

ของเล่นต้องไม่เสียหายจนทำให้การเป็นไปตามมาตรฐานนี้ด้อยลง

ถ้าสงสัยข้อบกพร่องที่เกิดจากการกระแทกครั้งก่อน ให้ทดสอบกับชิ้นตัวอย่างใหม่ โดยการกระแทกจำนวน 6 ครั้ง ที่จุดเดิมที่เกิดข้อบกพร่อง หากชิ้นตัวอย่างใหม่ทนต่อการทดสอบได้ก็ไม่ต้องพิจารณาข้อบกพร่องดังกล่าว

หมายเหตุ 1 ตัวอย่างเปลือกหุ้มที่ต้องทดสอบ

- เปลือกหุ้มของช่องใส่สำหรับแบตเตอรี่ไม่ผนึก (non-sealed battery) ที่บรรจุของเหลว
- เปลือกหุ้มที่ปกคลุมฉนวนระหว่างส่วนที่มีสภาพขั้วไฟฟ้าต่างกัน ยกเว้น ของเล่นที่เป็นไปตามการทดสอบข้อ 9.4 แม้ว่าเปลือกหุ้มนั้นถอดไม่ได้
- เปลือกหุ้มที่ปกคลุมส่วนเคลื่อนไหวที่อาจมีอันตราย

หมายเหตุ 2 ไม่ต้องทดสอบหลอดไฟฟ้า

หมายเหตุ 3 ความเสียหายเล็กน้อยที่ไม่ทำให้ระยะห่างในอากาศและระยะห่างตามผิวฉนวนลดลงต่ำกว่าค่าที่ระบุไว้ในข้อ 18. และไม่มีผลกระทบต่อความปลอดภัยไม่ต้องนำมาพิจารณา

หมายเหตุ 4 ไม่ต้องพิจารณาสิ่งรอยแตกเล็ก ๆ ซึ่งไม่สามารถเห็นได้ด้วยตาเปล่า

14. การสร้าง

14.1 ของเล่นต้องเป็นของเล่นแบตเตอรี่ ของเล่นหม้อแปลงไฟฟ้า หรือ ของเล่นแหล่งจ่ายคู่ แรงดันไฟฟ้า แหล่งจ่ายของของเล่นต้องไม่มากกว่า 24 โวลต์

แรงดันไฟฟ้าทำงานระหว่างสองส่วนใด ๆ ของของเล่นต้องไม่มากกว่า 24 โวลต์ เมื่อป้อนแรงดันไฟฟ้าที่กำหนดให้กับของเล่น

หมายเหตุ แรงดันไฟฟ้าทำงานพิจารณาจากความล้มเหลวของหลอดไฟฟ้าแบบไส้

การตรวจสอบให้ทำโดยการตรวจพินิจและโดยการวัด

14.2 หม้อแปลงไฟฟ้าของของเล่นหม้อแปลงไฟฟ้าต้องไม่เป็นส่วนเดียวกันกับของเล่น

ตัวควบคุมสำหรับของเล่นต้องไม่อยู่ในหม้อแปลงไฟฟ้า แต่ไม่ใช้การสร้างนี้กับชุดรางรถไฟ (railway set) ที่มีชุดการสร้าง

การตรวจสอบให้ทำโดยการตรวจพินิจ

14.3 ของเล่นหม้อแปลงไฟฟ้าต้องไม่เจตนาให้ใช้เล่นในน้ำ

การตรวจสอบให้ทำโดยการตรวจพินิจ

14.4 ของเล่นหม้อแปลงไฟฟ้าต้องไม่เจตนาให้เด็กอายุต่ำกว่า 3 ขวบเล่น

การตรวจสอบให้ทำโดยการตรวจพินิจ

14.5 คัดเอาต์ความร้อนไม่ตั้งใหม่เองที่จำเป็นต้องเป็นไปตามมาตรฐานนี้ ต้องตั้งใหม่โดยการใช้เครื่องมือช่วยเท่านั้น

การตรวจสอบให้ทำโดยการตรวจพินิจและโดยการทดสอบด้วยมือ

14.6 เซลล์กระดุม (button cell) และแบตเตอรี่แบบ R1 ต้องไม่แตะต้องถึงได้โดยไม่ใช่เครื่องมือช่วย ยกเว้นฝาหรือฝาครอบของช่องใส่แบตเตอรี่สามารถเปิดได้ต่อเมื่อได้เคลื่อนส่วนเคลื่อนที่อิสระจำนวนอย่างน้อย 2 ส่วน พร้อม ๆ กัน

การตรวจสอบให้ทำโดยการตรวจพินิจและโดยการทดสอบด้วยมือ

หมายเหตุ รายละเอียดแบตเตอรี่มีระบุไว้ใน IEC 60086-2

14.7 แบตเตอรี่ของของเล่นที่เจตนาให้เด็กอายุต่ำกว่า 3 ขวบเล่น ต้องถอดแบตเตอรี่ไม่ได้โดยไม่ใช่เครื่องมือช่วย ยกเว้นฝาหรือฝาครอบของช่องใส่มีความมั่นคงเพียงพอ

การตรวจสอบให้ทำโดยการตรวจพินิจและโดยการทดสอบดังนี้

ต้องไม่สามารถทำให้ฝาหรือฝาครอบช่องใส่แบตเตอรี่เปิดได้ด้วยมือเปล่า ยกเว้นต้องเคลื่อนส่วนเคลื่อนที่อิสระจำนวนอย่างน้อย 2 ส่วน พร้อม ๆ กัน

ให้วางของเล่นบนพื้นผิวเหล็กกล้าในแนวราบ ปลดมวลโลหะทรงกระบอก 1 กิโลกรัม เส้นผ่านศูนย์กลาง 80 มิลลิเมตร จากที่สูง 100 มิลลิเมตร ในลักษณะที่ด้านหน้าเรียบตกระทบบนของเล่น ช่องใส่แบตเตอรี่ต้องไม่เปิด

ช่องใส่แบตเตอรี่ต้องไม่เปิดเนื่องจากผลของการเตรียมสภาพตามข้อ 5.15

- 14.8 แบตเตอรี่ประจุใหม่ได้ต้องไม่รั่วเมื่อวางของเล่นในตำแหน่งใด ๆ อิเล็กโทรไลต์ต้องไม่เป็นที่แตะต้องถึง แม้ว่าใช้เครื่องมือเอาฝา ฝาครอบ หรือส่วนที่คล้ายกันออก

การตรวจสอบให้ทำโดยการตรวจพินิจ

- 14.9 ห้ามจ่ายไฟฟ้าให้กับของเล่นด้วยแบตเตอรี่ต่อขนาน เว้นแต่การใช้แบตเตอรี่เก่าและใหม่ปนกัน หรือใส่แบตเตอรี่กลับขั้วไม่ทำให้การเป็นไปตามมาตรฐานนี้ด้อยลง

การตรวจสอบให้ทำโดยการตรวจพินิจหรือโดยการตรวจดูจากแผนภาพวงจรไฟฟ้า

- 14.10 เต้าเสียบและเต้ารับของของเล่นต้องไม่สลับเปลี่ยนทดแทนกันได้กับเต้าเสียบและเต้ารับตาม มอก.166 มอก.1234 รายการใน IEC 60083 หรือกับตัวต่อและเต้าเสียบเครื่องใช้ไฟฟ้า (appliance inlets) ที่เป็นไปตาม IEC 60320-1

ของเล่นที่เจตนาให้เด็กอายุต่ำกว่า 3 ขวบเล่น ห้ามใช้สายไฟอ่อน (cords and wires) ที่ไม่มีตัวต่อ

การตรวจสอบให้ทำโดยการตรวจพินิจหรือโดยการทดสอบด้วยมือ

- 14.11 ส่วนถอดไม่ได้ซึ่งป้องกันการสัมผัสกับส่วนเคลื่อนที่หรือพื้นผิวร้อน หรือการแตะต้องถึงบริเวณที่อาจเกิดการระเบิดหรือไฟไหม้ ต้องติดตั้งในลักษณะเชื่อถือได้และต้องทนต่อความเค้นทางกลที่เกิดขึ้นในระหว่างการใช้งานตามปกติ

การตรวจสอบให้ทำโดยใช้แรงดึง ดังนี้

- 50 นิวตัน ถ้ามิติและต้องถึงที่ยาวที่สุดของส่วนนั้นมีความยาวไม่มากกว่า 6 มิลลิเมตร
- 90 นิวตัน สำหรับส่วนอื่น ๆ

ให้เพิ่มแรงดึงอย่างช้า ๆ ในช่วงเวลา 5 วินาที และคงค่าแรงดึงต่อไปอีก 10 วินาที

ส่วนนั้นต้องถอดไม่ออก

- 14.12 ต้องไม่สามารถประจุแบตเตอรี่ประจุใหม่ได้ เมื่อแบตเตอรี่นั้นอยู่ในของเล่น ยกเว้นดังนี้

- กรณีของเล่นที่มีมวลไม่มากกว่า 5 กิโลกรัม
 - ไม่สามารถเอาแบตเตอรี่ออกโดยไม่ทำให้ของเล่นแตกหัก (breaking)

- ไม่สามารถประจุแบตเตอรี่อื่นจากของเล่น
- กรณีของเล่นอื่น
 - แบตเตอรี่ต้องยึดติดอยู่ในของเล่น
 - มีตัวกลางต่อวงจรซึ่งทำให้การต่อวงจรเพื่อประจุแบตเตอรี่ต้องแน่ใจมีสภาพชั่วคราว
 - ไม่สามารถทำให้ของเล่นทำงานในระหว่างการประจุแบตเตอรี่

การตรวจสอบให้ทำโดยการตรวจพินิจ

14.13 ของเล่นต้องไม่มีมอเตอร์อนุกรม (series motor) ที่มีกำลังไฟฟ้าเข้ามากกว่า 20 วัตต์

การตรวจสอบให้ทำโดยการวัด โดยป้อนแรงดันไฟฟ้าที่กำหนดให้กับของเล่นและให้ทำงานภายใต้การทำงานตามปกติ

14.14 ของเล่นต้องไม่มีแร่ใยหิน (asbestos)

การตรวจสอบให้ทำโดยการตรวจพินิจ

15. การป้องกันสายอ่อนและลวดไฟฟ้า

15.1 รางเดินสายไฟฟ้า (wireway) ต้องเรียบและปราศจากขอบคม

ต้องป้องกันสายอ่อนและลวดไฟฟ้าไม่ให้สัมผัสกับสิ่งแหลมคม ครีบริบายความร้อน หรือขอบคมที่คล้ายกัน ซึ่งอาจทำให้ฉนวนของสายอ่อนและลวดไฟฟ้าเสียหาย

รูในโลหะที่สายอ่อนร้อยผ่าน ต้องมีพื้นผิวมนเรียบหรือมีปลอกสวม (bushing)

ต้องป้องกันสายอ่อนอย่างมีประสิทธิภาพเพื่อไม่ให้สายอ่อนสัมผัสกับส่วนเคลื่อนที่

การตรวจสอบให้ทำโดยการตรวจพินิจ

15.2 การเดินสายไฟฟ้าแบบเปลือยและตัวทำความร้อนต้องแข็งแรงมั่นคงและยึดติดแน่น เพื่อให้ระยะห่างในอากาศหรือระยะห่างตามผิวฉนวนไม่สามารถลดลงต่ำกว่าค่าที่ระบุไว้ในข้อ 18. ในการใช้งานตามปกติ

การตรวจสอบให้ทำโดยการตรวจพินิจและโดยการวัด

16. ส่วนประกอบ

16.1 ส่วนประกอบต่าง ๆ ต้องมีสมบัติตามข้อกำหนดด้านความปลอดภัยตามมาตรฐาน IEC ที่เกี่ยวข้องกับส่วนประกอบนั้น ๆ อย่างสมเหตุสมผล

การตรวจสอบให้ทำโดยการตรวจพินิจและโดยการทดสอบตามข้อ 16.1.1 และข้อ 16.1.2

หมายเหตุ ส่วนประกอบที่เกี่ยวข้องกับการมีสมบัติตามมาตรฐาน IEC ไม่จำเป็นต้องมีสมบัติตามข้อกำหนดของมาตรฐานนี้

16.1.1 สวิตช์และตัวควบคุมอัตโนมัติที่มีกระแสไฟฟ้าไหลผ่านมากกว่า 3 แอมแปร์ ระหว่างการทดสอบตามข้อ 9.3 และข้อ 9.4 ต้องเป็นไปตามภาคผนวก ค. แต่ถ้าสวิตช์และตัวควบคุมอัตโนมัติทดสอบแยกต่างหากและพบว่าเป็นไปตาม IEC 61058-1 หรือ IEC 60730-1 ตามลำดับ ภายใต้ภาวะที่เกิดขึ้นในของเล่นและสำหรับจำนวนรอบที่ระบุไว้ในตามภาคผนวก ค. ก็อาจใช้สวิตช์และตัวควบคุมอัตโนมัติชนิดนั้นได้โดยไม่ต้องทดสอบต่อไป

หมายเหตุ ไม่มีข้อกำหนดจำเพาะสำหรับสวิตช์และตัวควบคุมอัตโนมัติที่มีกระแสไฟฟ้าไหลผ่านไม่มากกว่า 3 แอมแปร์

16.1.2 หากมิได้กำหนดไว้เป็นอย่างอื่น ถ้ามีเครื่องหมายลักษณะเฉพาะการทำงานของส่วนประกอบ ภาวะต่าง ๆ ที่ส่วนประกอบนั้นใช้งานในของเล่นต้องเป็นไปตามเครื่องหมาย

ส่วนประกอบต่าง ๆ ต้องเป็นไปตามมาตรฐานอื่นที่เกี่ยวข้อง โดยทั่วไปแล้ว ให้ทดสอบแยกต่างหาก ถ้าส่วนประกอบใช้งานภายในขีดจำกัดของเครื่องหมาย ให้ทดสอบส่วนประกอบนั้นด้วยภาวะที่เกิดขึ้นในของเล่น โดยใช้ตัวอย่างจำนวนตามที่มาตรฐานที่เกี่ยวข้องต้องการ

เมื่อไม่มีมาตรฐาน IEC สำหรับส่วนประกอบที่เกี่ยวข้อง ถ้าส่วนประกอบไม่มีเครื่องหมายหรือไม่ได้ใช้งานตามเครื่องหมายของส่วนประกอบ ให้ทดสอบภายใต้ภาวะที่เกิดขึ้นในของเล่น โดยทั่วไปจำนวนตัวอย่าง คือ จำนวนที่ต้องการโดยข้อกำหนดที่คล้ายกัน

16.2 ห้ามประกอบของเล่นกับส่วนดังนี้

- คัดเอาต์ความร้อนที่สามารถตั้งใหม่ได้โดยการบัดกรี
- สวิตช์ปรอท

การตรวจสอบให้โดยการตรวจพินิจ

16.3 หม้อแปลงไฟฟ้าสำหรับของเล่นต้องเป็นไปตาม IEC 61558-2-7

การตรวจสอบให้โดยการตรวจพินิจ

หมายเหตุ ให้ทดสอบหม้อแปลงไฟฟ้าแยกต่างหากจากของเล่น

17. หมุดเกลียวและจุดต่อ

17.1 จุดยึดติด ที่เมื่อเกิดการลั่นเหลวแล้วอาจทำให้สมบัติการต่อไฟฟ้าตามมาตรฐานนี้ด้อยลง และจุดต่อต่าง ๆ ทางไฟฟ้าต้องทนต่อความเค้นทางกลที่เกิดขึ้นในระหว่างการเล่น

หมุดเกลียวที่ใช้เพื่อจุดประสงค์นี้ ต้องไม่ทำจากโลหะอ่อนหรือคราก (creep) ได้ง่าย เช่น สังกะสีหรืออะลูมิเนียม หากหมุดเกลียวทำจากวัสดุฉนวน หมุดเกลียวนั้นต้องมีเส้นผ่านศูนย์กลางระบุน้อย 3 มิลลิเมตร และต้องไม่ใช่สำหรับจุดต่อใด ๆ ทางไฟฟ้า

หมุดเกลียวที่ใช้สำหรับจุดต่อทางไฟฟ้า ต้องขันเข้าไปในโลหะ

การตรวจสอบให้ทำโดยการตรวจพินิจและโดยการทดสอบดังต่อไปนี้

ให้ทดสอบหมุดเกลียวและแป้นเกลียว ที่ใช้สำหรับจุดต่อทางไฟฟ้าหรือที่นำจะขันจนแน่นโดยผู้ใช้งาน

ให้ขันและคลายหมุดเกลียวหรือแป้นเกลียวโดยไม่มีภาระตก

- 10 ครั้ง สำหรับหมุดเกลียวที่ต้องขันให้กินเกลียวกับเกลียวของวัสดุฉนวน
- 5 ครั้ง สำหรับแป้นเกลียว และหมุดเกลียวอื่น ๆ

หมุดเกลียวที่ต้องขันให้กินเกลียวกับเกลียวของวัสดุฉนวน ต้องคลายออกจนหลุดและขันเข้าไปใหม่จึงนับเป็นหนึ่งครั้ง

การทดสอบให้ทำโดยใช้ไขควงหรือประแจเลื่อนหรือประแจที่เหมาะสม และโดยใช้โมเมนต์บิดที่ระบุไว้ในตารางที่ 1

ให้ใช้ค่าในสดมภ์ I สำหรับหมุดเกลียวโลหะที่ไม่มีหัว และไม่ยื่นจากรูเกลียว เมื่อขันแน่น

ให้ใช้ค่าในสดมภ์ II สำหรับหมุดเกลียวโลหะอื่น และสำหรับแป้นเกลียวและหมุดเกลียวที่ทำจากวัสดุฉนวน

ตารางที่ 1 - โมเมนต์บิดสำหรับทดสอบหมุดเกลียวและแป้นเกลียว

(ข้อ 17.1)

เส้นผ่านศูนย์กลางระบุของหมุดเกลียว (เส้นผ่านศูนย์กลางเกลียวรอบนอก) mm	โมเมนต์บิด Nm	
	I	II
≤ 2.8	0.2	0.4
> 2.8 และ ≤ 3.0	0.25	0.5
> 3.0 และ ≤ 3.2	0.3	0.6
> 3.2 และ ≤ 3.6	0.4	0.8
> 3.6 และ ≤ 4.1	0.7	1.2
> 4.1 และ ≤ 4.7	0.8	1.8
> 4.7 และ ≤ 5.3	0.8	2.0
> 5.3	-	2.5

จุดยึดติด หรือ จุดต่อทางไฟฟ้า ต้องไม่เสียหายจนการใช้งานต่อไปด้อยลง

หมายเหตุ รูปร่างไขควงทดสอบต้องสวมเข้ากับหัวหมุดเกลียวพอดี

- 17.2 จุดต่อทางไฟฟ้าที่นำกระแสไฟฟ้ามากกว่า 0.5 แอมแปร์ ต้องสร้างไม่ให้เกิดสัมผัสส่งผ่านทางวัสดุฉนวนซึ่งจะหลุดหรือเพี้ยน ยกเว้นมีการคืนสภาพได้ (resiliency) อย่างเพียงพอในส่วนโลหะเพื่อทดแทนการหลุดหรือเสียรูปที่เป็นไปได้ของวัสดุฉนวน

การตรวจสอบให้ทำโดยการตรวจพินิจ

หมายเหตุ วัสดุเซรามิก ไม่ถือว่า หดตัวได้หรือเพี้ยนได้

18. ระยะห่างในอากาศและระยะห่างตามผิวฉนวน

ระยะห่างในอากาศและระยะห่างตามผิวฉนวนของฉนวนตามหน้าที่ต้องไม่น้อยกว่า 0.5 มิลลิเมตร

การตรวจสอบให้ทำโดยการวัด

19. ความทนความร้อนและไฟ

19.1 ส่วนภายนอกที่ทำจากวัสดุโลหะปิดหุ้ม (enclosing) ส่วนไฟฟ้าต่าง ๆ และส่วนที่ทำจากวัสดุฉนวนซึ่งรองรับส่วนไฟฟ้าต่าง ๆ ต้องต้านทานต่อความร้อนได้อย่างเพียงพอ ถ้าของเล่นมีแรงดันไฟฟ้าทำงานมากกว่า 12 โวลต์ และกระแสไฟฟ้ามากกว่า 3 แอมแปร์

หมายเหตุ 1 ให้วัดแรงดันไฟฟ้าและกระแสไฟฟ้าในระหว่างการทดสอบตามข้อ 9.3

หมายเหตุ 2 ของเล่นที่มีแรงดันไฟฟ้าทำงานต่ำกว่าหรือกระแสไฟฟ้าต่ำกว่า ไม่ถือว่าทำให้เกิดความร้อนเพียงพอที่จะเป็นอันตราย

การตรวจสอบให้ทำโดยการทดสอบแรงกดด้วยลูกเหล็กกลม (ball pressure test) ตาม IEC 60695-10-2 กับส่วนที่เกี่ยวข้อง

ให้ทดสอบที่อุณหภูมิ (40 ± 2) องศาเซลเซียส บวกกับอุณหภูมิที่เพิ่มขึ้นสูงสุดที่หาได้ในระหว่างการทดสอบตามข้อ 9. แต่ต้องไม่น้อยกว่า (75 ± 2) องศาเซลเซียส

หมายเหตุ 3 ให้ทดสอบเฉพาะส่วนต่าง ๆ ที่อาจเสื่อมสภาพแล้วจะทำให้การเป็นไปตามมาตรฐานนี้ด้อยลง

หมายเหตุ 4 ตัวขึ้นรูปขดลวด (coil former) ให้ทดสอบเฉพาะส่วนที่รองรับหรือส่วนที่จับยึดชั่วคราวให้อยู่ในตำแหน่งเท่านั้น

หมายเหตุ 5 ไม่ต้องทดสอบส่วนที่ทำจากวัสดุเซรามิก

หมายเหตุ 6 ลำดับการทดสอบสำหรับความทนความร้อน แสดงในภาคผนวก ง.

19.2 ส่วนที่ทำจากวัสดุโลหะปิดหุ้มส่วนไฟฟ้าต่าง ๆ และส่วนที่ทำจากวัสดุฉนวนซึ่งรองรับส่วนไฟฟ้าต่าง ๆ ต้องทนต่อการติดไฟและการลุกลามของไฟอย่างเพียงพอ

ข้อกำหนดนี้ไม่ใช้กับส่วนที่เป็นขอบตกแต่งหรือประดับ ปุ่ม และส่วนอื่น ๆ ซึ่งไม่น่าจะติดไฟหรือไม่น่าจะให้ไฟลุกลามมาจากเปลวไฟที่เกิดจากภายในของเล่น

การตรวจสอบให้ทำโดยการทดสอบตามข้อ 19.2.1 และข้อ 19.2.2

ให้ทดสอบส่วนที่ทำจากวัสดุโลหะที่เอาออกจากของเล่นก่อน ในการทดสอบลวดรุ่งแสง (glow-wire test) ให้วางส่วนดังกล่าวในลักษณะเหมือนการใช้งานตามปกติ

ไม่ต้องทดสอบตามข้อต่อไปนี้นี้กับฉนวนของสายอ่อนหรือลวดไฟฟ้า

หมายเหตุ ลำดับการทดสอบความทนต่อไฟ แสดงในภาคผนวก ง.

- 19.2.1 ส่วนที่ทำจากวัสดุโลหะให้ทดสอบโดยการทดสอบลวดรุ่งแสงตาม IEC 60695-2-11 ที่อุณหภูมิ 550 องศาเซลเซียส

ไม่ต้องทดสอบโดยการทดสอบลวดรุ่งแสงกับส่วนที่ทำจากวัสดุไม่น้อยกว่าประเภท HB40 ตาม IEC 60695-11-10 ถ้าชิ้นตัวอย่างทดสอบมีความหนาไม่มากกว่าส่วนที่เกี่ยวข้อง

ส่วนที่ไม่สามารถทดสอบโดยการทดสอบลวดรุ่งแสงได้ เช่น ส่วนที่ทำจากวัสดุอ่อนนุ่มหรือวัสดุฟองน้ำ ส่วนนั้นต้องเป็นไปตามข้อกำหนดที่ระบุไว้ใน ISO 9772 สำหรับวัสดุ ประเภท FH3 โดยชิ้นตัวอย่างทดสอบต้องมีความหนาไม่มากกว่าส่วนที่เกี่ยวข้อง

- 19.2.2 ส่วนที่ทำจากวัสดุฉนวนซึ่งรองรับจุดต่อ ที่มีกระแสไฟฟ้าไหลผ่านมากกว่า 3 แอมแปร์ และแรงดันไฟฟ้าทำงานมากกว่า 12 โวลต์ และส่วนที่ทำจากวัสดุฉนวนอยู่ในระยะห่างจากจุดต่อไม่มากกว่า 3 มิลลิเมตร ให้ทดสอบโดยการทดสอบลวดรุ่งแสงตาม IEC 60695-2-11 ที่อุณหภูมิ 650 องศาเซลเซียส ยกเว้นไม่ต้องตรวจสอบกับส่วนที่ทำจากวัสดุประเภทที่มีอุณหภูมิจุดไฟติดลวดรุ่งแสง (glow-wire ignition temperature) ตาม IEC 60695-2-13 ไม่น้อยกว่า 675 องศาเซลเซียส ถ้าชิ้นตัวอย่างทดสอบมีความหนาไม่มากกว่าส่วนที่เกี่ยวข้อง

หมายเหตุ 1 จุดสัมผัสในส่วนประกอบต่าง ๆ เช่น จุดสัมผัสของสวิตช์ ให้ถือว่าเป็นจุดต่อ

หมายเหตุ 2 ใช้ปลายของลวดรุ่งแสงที่บริเวณใกล้เคียงจุดต่อ

ส่วนที่ทนต่อการทดสอบลวดรุ่งแสงตาม IEC 60695-2-11 แต่ในระหว่างการทดสอบมีเปลวไฟลุกอยู่เป็นเวลานานกว่า 2 วินาที ให้ทดสอบต่อไปดังนี้ ส่วนที่อยู่เหนือจุดต่อซึ่งอยู่ภายในสิ่งห่อหุ้มรูปทรงกระบอกตามแนวตั้งที่มีรัศมี 20 มิลลิเมตร และมีความสูง 50 มิลลิเมตร ให้ทดสอบโดยการทดสอบเปลวไฟเข็มตามภาคผนวก ข. แต่ไม่ต้องทดสอบส่วนที่ถูกบัง ด้วยที่ขวางกั้น (barrier) ซึ่งผ่านการทดสอบเปลวไฟเข็มตามภาคผนวก ข.

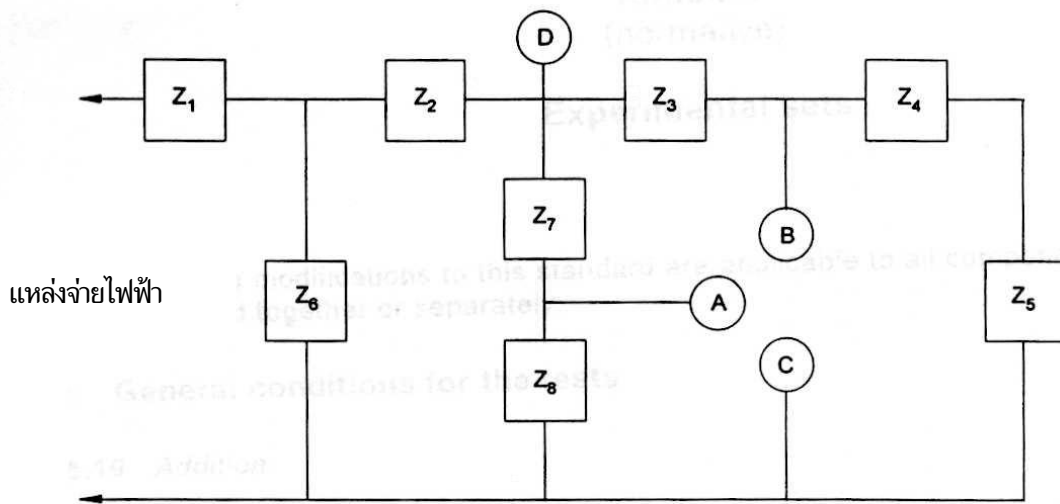
ไม่ต้องทดสอบโดยการทดสอบเปลวไฟเข็ม กับส่วนที่ทำจากวัสดุประเภท V-0 หรือ V-1 ตาม IEC 60695-11-10 ถ้าชิ้นตัวอย่างทดสอบมีความหนาไม่มากกว่าส่วนที่เกี่ยวข้อง

20. การแผ่รังสี ความเป็นพิษ และอันตรายที่คล้ายกัน

ของเล่นต้องไม่แผ่รังสีที่เป็นอันตราย หรือปล่อยความพิษหรือสิ่งที่เป็นอันตรายที่คล้ายกันออกมา

การตรวจสอบให้เป็นไปตาม ISO 8124-3

หมายเหตุ ISO 8124-3 นี้ไม่ใช้กับแบตเตอรี่



D คือ จุดไกลที่สุดจากแหล่งจ่ายไฟฟ้า ที่จ่ายกำลังไฟฟ้าสูงสุดให้กับโหลดภายนอกมากกว่า 15 วัตต์

A และ B คือ จุดไกลที่สุดจากแหล่งจ่ายไฟฟ้า ที่จ่ายกำลังไฟฟ้าสูงสุดให้กับโหลดภายนอกไม่มากกว่า 15 วัตต์ ซึ่งถือว่าเป็นจุดกำลังไฟฟ้าต่ำ

การลัดวงจรระหว่างจุด A กับจุด C และระหว่างจุด B กับจุด C ให้แยกกระทำทีละครั้ง

ภาวะผิดปกติ ก) ถึง ฉ) ที่ระบุไว้ในข้อ 9.8.2 ให้ปฏิบัติที่วงจรไฟฟ้า Z_1 , Z_2 , Z_3 , Z_6 และ Z_7 ครั้งละวงจร เท่าที่ทำได้

รูปที่ 1 - ตัวอย่างของวงจรอิเล็กทรอนิกส์ที่มีจุดกำลังไฟฟ้าต่ำ

(ข้อ 9.8.1)

ภาคผนวก ก.

(ข้อกำหนด)

ชุดการทดลอง

(ข้อ 1.)

ต่อไปนี้เป็น การแก้ไขเพิ่มเติม (modification) มาตรฐานนี้ เพื่อใช้กับส่วนประกอบทุกส่วนของชุดการทดลองซึ่งจัดให้มาพร้อมกันหรือแยกต่างหาก

5. ภาวะทั่วไปสำหรับการทดสอบ

5.10 เพิ่มเติมข้อความ

ให้ทดสอบด้วยการทดลองตามที่อธิบายในเอกสารแนะนำ ที่ให้ผลเร็วที่สุด

5.15 ไม่ใช่ข้อนี้

7. การทำเครื่องหมายและฉลาก และข้อแนะนำ

7.1 เพิ่มเติมข้อความ

ให้แสดงข้อความต่อไปนี้ที่ภาชนะบรรจุของเล่น

- คำเตือน: ใช้เฉพาะเด็ก 8 ขวบ ขึ้นไป
หมายเหตุ อาจระบุอายุมากกว่า 8 ขวบได้
- มีคู่มือแนะนำสำหรับผู้ปกครอง

7.4 เพิ่มเติมข้อความ

คู่มือแนะนำสำหรับผู้ปกครองต้องระบุอายุต่ำสุดของเด็กที่ชุดการทดลองมีเจตนาให้เล่น

รายละเอียดของข้อมูลที่ให้ไว้ในคู่มือแนะนำต้องแสดงวิธีการจัดชุดและวิธีการทดลองแต่ละการทดลอง คู่มือแนะนำต้องให้รายละเอียดของอันตรายต่าง ๆ ที่เป็นไปได้และให้ข้อมูลทางเทคนิคเกี่ยวกับส่วนไฟฟ้า อากาศของส่วนไฟฟ้าต่าง ๆ และวิธีการหีบจับส่วนไฟฟ้าอย่างถูกต้อง ต้องบรรยายรายละเอียดอันตรายทั้งหมดที่คาดว่าจะสามารถเกิดขึ้นได้ในระหว่างการทดลอง เช่น อันตรายที่เป็นผลจากการลัดวงจรของแบตเตอรี่หรือจากการต่อวงจรตัวเก็บประจุผิด

หมายเหตุ คู่มือแนะนำให้ใช้ภาษาที่เด็กตามกลุ่มอายุเข้าใจได้ง่ายตรงตามเจตนาของ ชุดการทดลอง

คู่มือแนะนำสำหรับเด็กและสำหรับผู้ปกครองอาจต้องจัดให้แยกจากกัน ถ้าคู่มือแนะนำเป็นแผ่นเดียว ต้องให้ผู้ปกครองได้รับก่อน

คู่มือแนะนำต้องมีทั้งคำเตือนการปรับแต่งอุปกรณ์ป้องกัน เช่น อุปกรณ์จำกัดกระแส ต้องระบุรายละเอียดอันตรายสืบเนื่อง เช่น การเกิดความร้อนเกินของสายอ่อน แบตเตอรี่ระเบิด และการเกิดความร้อนเกิน

8. กำลังไฟฟ้าเข้า

ไม่ใช่ข้อนี้

9. การเกิดความร้อนและการทำงานผิดปกติ

9.4 ไม่ใช่ข้อนี้

9.6 ไม่ใช่ข้อนี้

9.9 เพิ่มเติมข้อความ

อุณหภูมิที่เพิ่มขึ้นของพื้นผิวที่มีใช้พื้นผิวของมือถือ ลูกบิด ปุ่ม และส่วนที่คล้ายกัน สามารถเกินขีดจำกัดได้ ถ้ามีคำเตือนที่เหมาะสมให้ไว้ในเอกสารแนะนำ

11. ความต้านทานต่อความชื้น

ไม่ใช่ข้อนี้

12. ความทนไฟฟ้าที่อุณหภูมิห้อง

ไม่ใช่ข้อนี้

13. ความแข็งแรงทางกล

ไม่ใช่ข้อนี้

14. การสร้าง

14.1 เพิ่มเติมข้อความ

กระแสไฟฟ้าต้องไม่มากกว่า 5 แอมแปร์ และกำลังไฟฟ้าเข้าต้องไม่มากกว่า 50 โวลต์แอมแปร์ แต่ค่าเหล่านี้อาจเกินได้ในระหว่างคาบเวลาไม่มากกว่า 10 วินาที

การตรวจสอบให้ทำโดยการวัดในระหว่างการทดสอบ

15. การป้องกันสายอ่อนและลวดไฟฟ้า

ไม่ใช่ข้อนี้

ภาคผนวก ข.

(ข้อกำหนด)

การทดสอบเปลวไฟเข็ม

(ข้อ 9.8 และข้อ 19.2.2)

การทดสอบเปลวไฟเข็ม ให้ทำตาม IEC 60695-2-2 โดยการแก้ไขข้อความดังนี้

5. ความรุนแรง (Severities)

แทนข้อความ

ระยะเวลาของการจ่อเปลวไฟทดสอบ คือ (30 ± 1) วินาที

(The duration of application of the test flame is 30 วินาที ± 1 วินาที)

8. วิธีทดสอบ (Test procedure)

8.2 แก้ไขข้อความ

ให้จัดชิ้นตัวอย่างอยู่ในลักษณะที่สามารถจ่อเปลวไฟกับขอบแนวตั้งหรือแนวราบ ดังแสดงในตัวอย่างของรูปที่ 1

(The specimen is arranged so that the flame can be applied to a vertical or horizontal edge as shown in the examples of Figure 1.)

8.4 แก้ไขข้อความ

ไม่ใช้วรรคที่หนึ่ง

(The first paragraph does not apply.)

เพิ่มข้อความ

หากเป็นไปได้ ให้จ่อเปลวไฟห่างจากมุมไม่น้อยกว่า 10 มิลลิเมตร

(If possible, the flame is applied at least 10 mm from a corner.)

8.5 แทนข้อความ

ให้ทดสอบกับชิ้นตัวอย่างจำนวน 1 ตัวอย่าง หากตัวอย่างไม่สามารถทนต่อการทดสอบ อาจทดสอบซ้ำกับตัวอย่างอีก 2 ตัวอย่าง ตัวอย่างทั้งสองต้องทนต่อการทดสอบ

(The test is carried out on one specimen. If the specimen does not withstand the test, the test may be repeated on two additional specimens, both of which shall then withstand the test.)

10. การประเมินผลการทดสอบ (Evaluation of test results)

ระยะเวลาของการเผาไหม้ (t_b) ต้องไม่มากกว่า 30 วินาที แต่สำหรับแผ่นวงจรพิมพ์ต้องไม่มากกว่า 15 วินาที

(The duration of burning (t_b) shall not exceed 30 s. However, for printed-circuit boards, it shall not exceed 15 s.)

ภาคผนวก ก.

(ข้อกำหนด)

ตัวควบคุมอัตโนมัติและสวิตช์

(ข้อ 9.9 และข้อ 16.1.1)

- ค.1 ตัวควบคุมอัตโนมัติที่ต้องทดสอบพร้อมกับของเล่นต้องเป็นไปตามมาตรฐานนี้ และตามข้อ 11.3.5 ถึงข้อ 11.3.8 และข้อ 17 ของ IEC 60730-1 เป็น ตัวควบคุมแบบ 1 (type 1 controls)

ให้ทดสอบตาม IEC 60730-1 ภายใต้ภาวะที่เกิดขึ้นในของเล่น

สำหรับการทดสอบตามข้อ 17 ของ IEC 60730-1 จำนวนวัฏจักรของการทำงานเป็นดังนี้

- เทอร์มอสแตต 3 000
- คัดเอาต์ความร้อนตั้งใหม่เอง 300
- คัดเอาต์ความร้อนไม่ตั้งใหม่ซ้ำเอง 10

หมายเหตุ 1 ต้องไม่ทดสอบตาม ข้อ 12, ข้อ 13, และข้อ 14. ก่อนการทดสอบตามข้อ 17. ของ IEC 60730

หมายเหตุ 2 อาจทดสอบตัวควบคุมอัตโนมัติแยกต่างหากจาก ของเล่น

- ค.2 สวิตช์ที่ต้องทดสอบพร้อมกับของเล่นต้องเป็นไปตามมาตรฐานนี้ และตามหัวข้อของ IEC 61058-1 โดยแก้ไขข้อความดังนี้

ให้ทดสอบตาม IEC 61058-1 ภายใต้ภาวะที่เกิดขึ้นในของเล่น

ก่อนการทดสอบ ให้สวิตช์ทำงาน 20 ครั้ง โดยไม่มีโหลด

8. การทำเครื่องหมาย และเอกสาร (Marking and documentation)

สวิตช์ไม่ต้องทำเครื่องหมาย ยกเว้นสวิตช์ที่สามารถทดสอบแยกต่างหากจากเครื่องใช้ไฟฟ้าได้ ต้องทำเครื่องหมายชื่อของผู้ทำหรือเครื่องหมายการค้าที่จดทะเบียนและแบบอ้างอิง

(Switches are not required to be marked. However, a switch that can be tested separately from the appliance shall be marked with the manufacturer's name or trademark and the type reference.)

13. กลไก (Mechanism)

หมายเหตุ อาจทดสอบกับชิ้นตัวอย่างแยกต่างหาก

(NOTE The tests may be carried out on a separate sample.)

15. ความต้านทานฉนวนและความทนไดอิเล็กทริก (Insulation resistance and dielectric strength)

ไม่ใช้ข้อ 15.1

(Subclause 15.1 is not applicable.)

ไม่ใช้ข้อ 15.2

(Subclause 15.2 is not applicable.)

ใช้ข้อ 15.3 สำหรับการตัดวงจรเต็ม (full disconnection) และการตัดวงจรจุลภาค (micro-disconnection)

(Subclause 15.3 is applicable for full disconnection and micro-disconnection.)

หมายเหตุ ให้ทดสอบตามข้อนี้ทันทีหลังจากการทดสอบความชื้นตามข้อ 11.2 ตามมาตรฐานนี้

(Note This test is carried out immediately after the humidity test of 11.2 of this standard.)

17. ความคงทน (Endurance)

การตรวจสอบให้ใช้ตัวอย่างเครื่องใช้ไฟฟ้าจำนวน 3 เครื่อง หรือสวิตช์จำนวน 3 ตัว

(Compliance is checked on three separate appliances or switches.)

กรณีข้อ 17.2.4.4 จำนวนวัฏจักรของการกระตุ้นตามข้อ 7.1.4 คือ 3 000 รอบ

(For 17.2.4.4, the number of cycles of actuation declared according to 7.1.4 is 3 000.)

ไม่ใช้ข้อ 17.2.5.2

(Subclause 17.2.5.2 is not applicable.)

เมื่อสิ้นสุดการทดสอบ อุณหภูมิที่เพิ่มขึ้นของขั้วต่อต้องเพิ่มขึ้นไม่มากกว่า 30 เคลวิน เกินอุณหภูมิเพิ่มที่ขึ้นซึ่งวัดได้ตามข้อ 9 ตามมาตรฐานนี้

(At the end of the tests, the temperature rise of the terminals shall not have increased by more than 30-K above the temperature rise measured in Clause 9 of this standard.)

20. ระยะห่างในอากาศ ระยะห่างตามผิวฉนวน ฉนวนตัน และการเคลือบชุดประกอบแผ่นวงจรพิมพ์ (Clearances, creepage distance, solid insulation and coatings of rigid printed board assemblies)

ใช้ข้อนี้กับระยะห่างในอากาศและระยะห่างตามผิวฉนวนสำหรับฉนวนตามหน้าที่ประกอบการตัดวงจรและการตัดวงจรจุลภาค ตามที่ระบุไว้ใน ตารางที่ 24

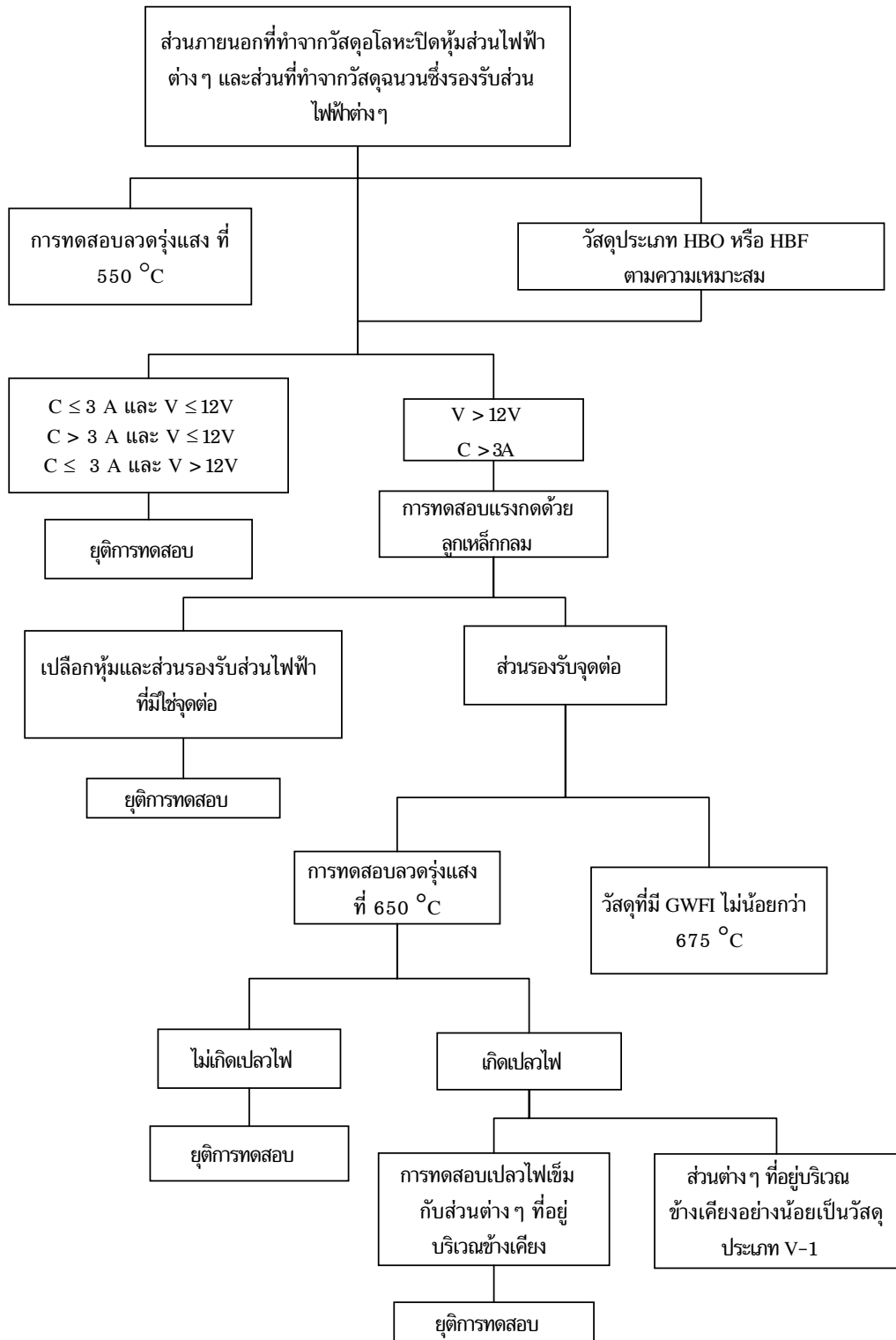
(This clause is applicable to clearances and creepage distances for functional insulation, across full disconnection and micro-disconnection, as stated in Table 24.)

ภาคผนวก ง.

(ข้อมูล)

ลำดับการทดสอบของข้อ 19

(ข้อ 19.1 และข้อ 19.2)



ภาคผนวก จ.

(ข้อกำหนด)

ของเล่นที่มีเลเซอร์และไดโอดเปล่งแสง

ต่อไปนี้เป็นข้อกำหนดเพิ่มเติมมาตรฐานนี้ เพื่อใช้สำหรับของเล่นที่มีเลเซอร์และไดโอดเปล่งแสง

3. นิยาม

3.6 เลเซอร์ (laser) หมายถึง อุปกรณ์ที่สามารถผลิตหรือขยายการแผ่รังสีแม่เหล็กไฟฟ้าในพัลส์ความยาวคลื่น 180 นาโนเมตร ถึง 1 มิลลิเมตร ส่วนใหญ่โดยกระบวนการของการเปล่งแสงที่ถูกกระตุ้นและถูกควบคุม

3.7 ไดโอดเปล่งแสง (LED) หมายถึง อุปกรณ์สารกึ่งตัวนำรอยต่อ พี เอ็น ที่สามารถผลิตการแผ่รังสีแม่เหล็กไฟฟ้าโดยการรวมตัวซ้ำ (radiative recombination) ในสารกึ่งตัวนำ ในพัลส์ความยาวคลื่น 180 นาโนเมตรถึง 1 มิลลิเมตร

หมายเหตุ การแผ่รังสีเชิงแสงส่วนมากผลิตโดยกระบวนการของการเปล่งรังสีเอง แต่บางครั้งการเปล่งรังสีอาจเกิดขึ้นจากการกระตุ้น

5. ภาวะทั่วไปสำหรับการทดสอบ

5.2 การทดสอบตามภาคผนวกนี้อาจทดสอบแยกจากของเล่นได้หลังจากผ่านการเตรียมสภาพตามข้อ 5.15

20. การแผ่รังสี ความเป็นพิษและอันตรายที่คล้ายกัน

ของเล่นต้องไม่แผ่รังสีอันตราย

เลเซอร์และไดโอดเปล่งแสง ในของเล่นต้องเป็นไปตามข้อกำหนดของเลเซอร์ประเภท 1 (Class 1) ตาม IEC 60825-1

หมายเหตุ 101 เลเซอร์ประเภท 1 ไม่รวมถึง เลเซอร์ประเภท 1M (Class 1M)

การตรวจสอบให้ทำโดยการตรวจพินิจและโดยการวัดการแผ่รังสีภายใต้ภาวะที่ระบุใน IEC 60825-1 ป้อนแรงดันไฟฟ้าที่กำหนดให้ของเล่น ทำการวัดในสภาพคงชิ้นส่วน ซึ่งอาจมีผลกระทบต่อการทำงานของเลเซอร์หรือไดโอดเปล่งแสง เช่น เลนส์ ตัวสะท้อนแสงหรือตัวกรอง เป็นต้น และเอาชิ้นส่วนเหล่านั้นออกถึงแม้ของเล่นจะเสียหาย การวัดนี้ให้ปฏิบัติถึงแม้แต่ชิ้นส่วนของการฝึกหัด เลนส์ ตัวสะท้อนแสงหรือตัวกรอง แยกออกระหว่างการเตรียมสภาพตามข้อ 5.15 เมื่อทดสอบวงจรกำลังไฟฟ้าต่ำต้องคำนึงถึงรายการภาวะผิดปกติที่ระบุในข้อ 9.8.2 ของมาตรฐานนี้ด้วย

หมายเหตุ 102 หลักเสี่ยงการทดสอบ LED ในของเล่นภายใต้ในภาวะผิดปกติที่แตกต่าง กระแสไฟฟ้าสูงสุดของ LED หาได้จากกรวัดหรือคำนวณแล้วแต่กรณีที่ให้ผลเร็วที่สุดในภาวะผิดปกติ และหาการเปล่งแสงได้จากข้อมูลที่มีการจัดทำไว้แล้วสำหรับ LED

บรรณานุกรม

IEC 60335-2-82, *Household and similar electrical appliances - Safety - Part 2-82: Particular requirements for amusement machines and personal service machines*

IEC 60598-2-10, *Luminaires - Part 2: Particular requirements - Section Ten: Portable child-appealing luminaires*
